



※ 책자형 카탈로그는 정기간행물로 개정사항 및 신제품 반영이 늦을 수 있습니다.
 ※ 책자형 카탈로그의 발행 이후 개정사항은 홈페이지에 정기적으로 업데이트됩니다.
 카탈로그의 최신판이 필요한 고객께서는 홈페이지에서 다운로드하시길 바랍니다.



www.sda-es.co.kr

shin dong-a es

SD·Q shin dong-a electric solution

2022-2023 CATALOG

⚠ 안전에 관한 주의

- 안전에 관한 중대한 내용으므로 반드시 지켜주십시오.
- 제품을 안전하게 사용하기 위해서 사용 전 「사용설명서」를 반드시 읽고 사용해 주십시오.
- 본 카탈로그에 기재된 일부 제품은 사용온도 / 조건 / 장소 등이 한정되어 있으며, 제품구입처나 당사에 문의 후 정확하게 사용해 주십시오.
- 본 카탈로그에 기재된 제품은 예고 없이 단종, 또는 사양 변동이 있을 수 있으니 구입 시 반드시 확인 바랍니다.
- 안전을 위해 전기공사 / 전기배선 등 전문 기술을 보유한 사람이 취급해 주십시오.

⚠ 위험

- 제품 설치 전 반드시 전원을 OFF 시키십시오. (설치 중 감전사고 위험이 있습니다.)
- 물기 젖은 손으로 사용하지 마십시오.
- 정격을 초과하여 사용하지 마십시오. (화재의 위험이 있습니다.)
- 사용 시 떨어뜨림 등의 충격을 방지하여 주십시오.

SD·Q |주 신동아ES

■ 본 사 ☎ 12989 경기도 하남시 초광산단동로6번길 11(광암동) 신동아이에스빌딩
 TEL : 02)764-7041~2(대표), 764-7430~2 FAX : 02)744-4185
 HEAD OFFICE 11, Chogwangsandandong-ro 6beon-gil, Hanam-si, Gyeonggi-do, South Korea
 TEL : 02)764-7041~2(key on), 764-7430~2 FAX : 02)744-4185

■ 공 장 ☎ 46752 부산광역시 강서구 녹산산단27로 135
 TEL : 051-831-7011~5(대표), 051-831-7511~2(영업부 직통) FAX : 051-831-7091-2
 FACTORY 135, Noksansandan27-ro, Gangseo-gu, Busan, South Korea
 TEL : +82-51-831-7011-5(key on.), +82-51-831-7511-2(bez dept.) FAX : +82-51-831-7091-2

A/S 문의 : 080-704-7041

※ 제품에 대해 문의하실 점이 있으시면 전화주십시오. 신속하고 정확하게 도움을 드리겠습니다.

본 카탈로그의 발행인은 2022년 10월 기준입니다.

2022-2023 CATALOG

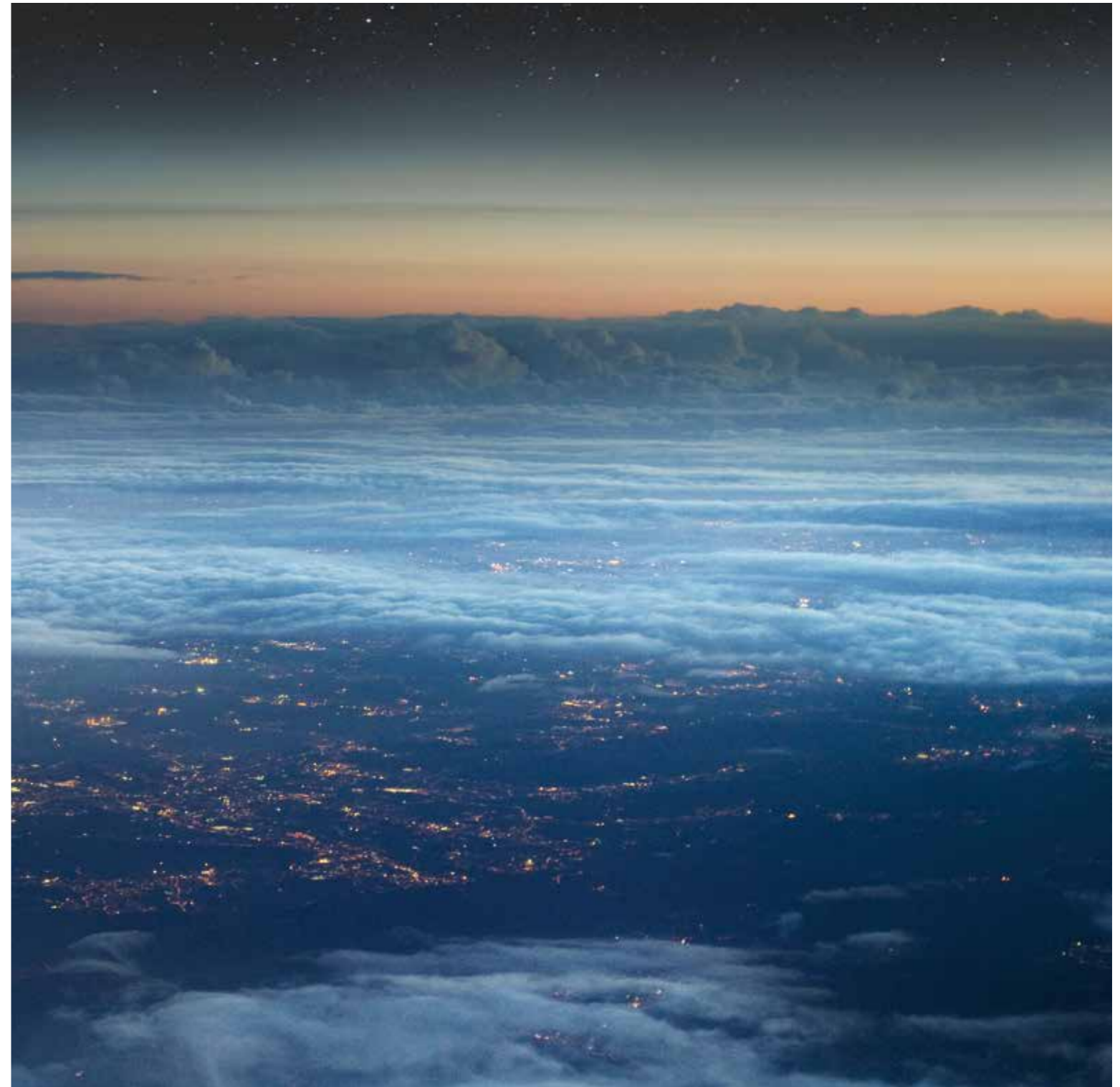


|주 신동아ES

|주 신동아ES







먼 미래까지 품은 따뜻한 기술

자연과 사람을 따뜻하게 품는 기술로
지구의 먼 미래까지 고민합니다.



삶 곳곳을 밝히는 기술

삶을 환히 밝히고 더 나은 내일을 응원하는
마음까지 기술에 담았습니다.

005 시리즈

- 006 네오티마 (Neotima)
- 010 아르체 (Arche)
- 012 피오네 (Pione)
- 020 하이어 (Higher)
- 026 리젠 (Rezen)
- 036 베가와이드 (Bega-Wide)
- 044 리파르 (Repar)
- 050 파르테논 (Parthenon)
- 054 라온 (Laon)
- 058 리치 (Rich)
- 062 클리프 (Kliff)

064 전자식스위치

- 066 모노핏 (MonoFit)
- 068 그램피아 (Grampia)
- 070 포모도 (Pomodo)
- 072 플래티마 3개용 전자식스위치
- 073 타임키퍼-III 리모컨스위치
- 074 네트워크 스위치
- 075 일괄소등 스위치
- 076 대기전력 자동차단 스위치

077 스위치류

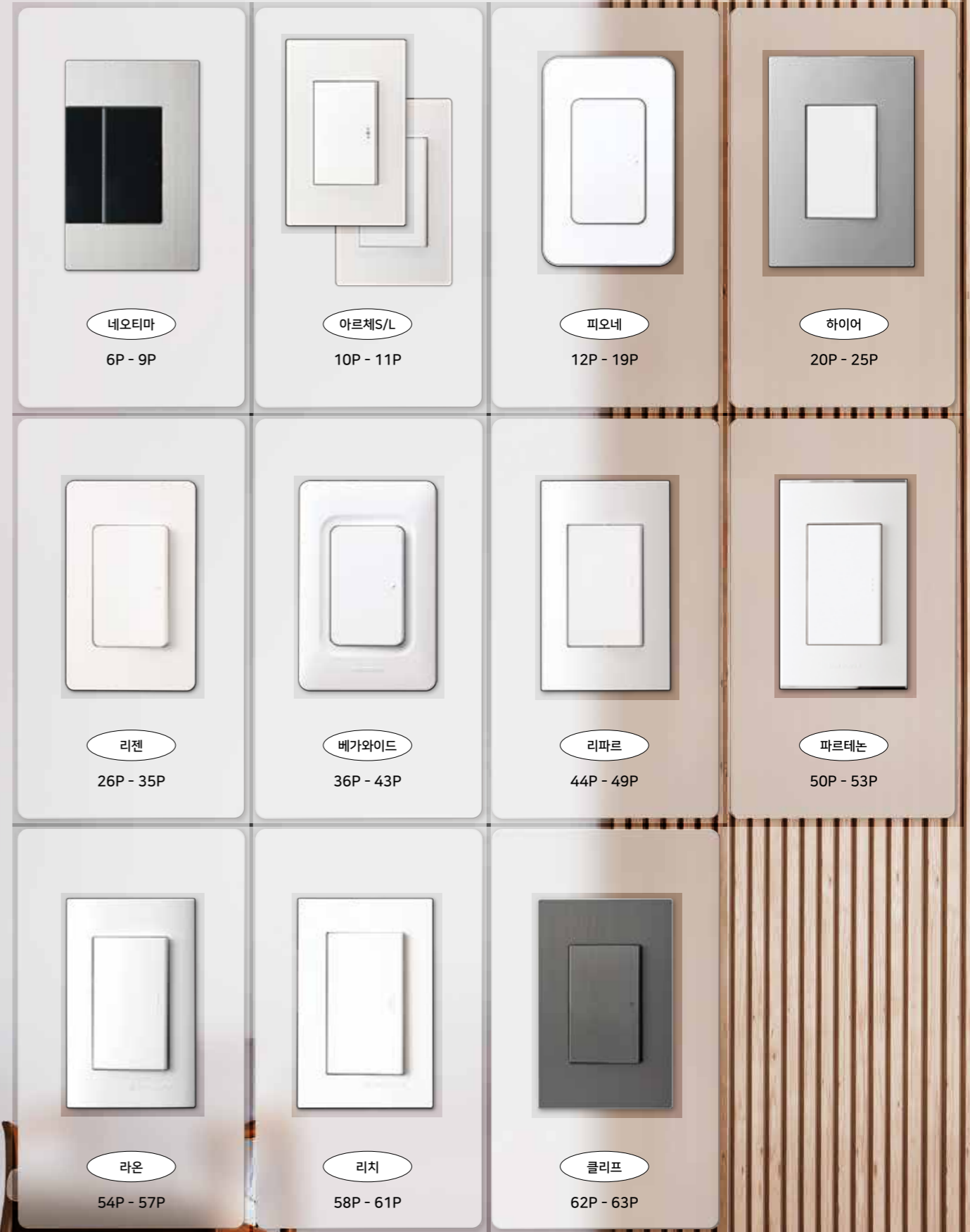
- 078 에어컨 실외기용 스위치
- 079 인체감지 센서스위치
- 080 방우형 콘센트 & 스위치

081 콘센트류

- 082 결로(結露)방지 콘센트
- 083 슬라이드 커버 콘센트 / 플러그 자동분리 콘센트
- 084 플로어콘 / 가구장 콘센트
- 085 TV전용 통합 콘센트 / 대기전력자동차단 가구장 콘센트
- 086 시스템 박스형 콘센트 (바닥타입)
- 087 대기전력 자동차단 콘센트(벽타입)
- 088 코드부 절전형 측면접지 개별멀티탭 / 코드부 절전형 측면접지 멀티탭
- 089 회전형 접지멀티탭 3구 / 노출형 콘센트
- 090 기타자재

091 전로기구

- 092 주택용 분전반 (액자형 / 슬림액자형 / 일반형 / HT / 사이버형)
- 096 주택용 콤팩트 분전반 (평면형 / 일반형 / 액자형)
- 098 주택용 차단기 (배선/누전)
- 100 비상/상시 전원 자동절환장치 (A.T.U)
- 102 콤팩트 타입 비상/상시 전원 자동절환장치
- 104 세대 낙뢰보호용 서지보호기
- 105 꽃음 접속식 누전차단 콘센트 (G.F.C.I)
- 106 주택용 통합분전반
- 108 제품 도면





독일 IF디자인어워드
전기기자재부문



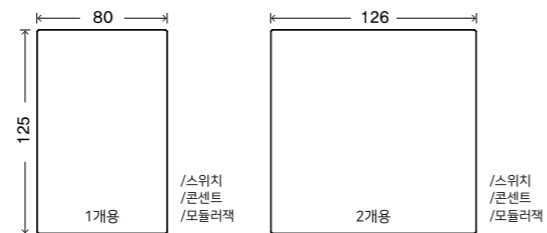
- 최고급 알루미늄 헤어라인 플레이트에 적용
- PUSH ON/OFF Switch 부드럽게 눌러지는 스위칭 Made in Japan

사양

색상



외곽사이즈



스위치류



단로	단로스위치 1구	단로스위치 2구	단로스위치 3구	단로스위치 4구	단로스위치 5구	단로스위치 6구
	16A, 250V~	16A, 250V~	16A, 250V~	16A, 250V~	16A, 250V~	16A, 250V~
	WTEKP 5011 S	WTEKP 5021 S	WTEKP 5031 S	WTEKP 5041 S	WTEKP 5051 S	WTEKP 5061 S

삼로	삼로스위치 1구	삼로스위치 2구	삼로스위치 3구	삼로스위치 4구	삼로스위치 5구	삼로스위치 6구
	16A, 250V~	16A, 250V~	16A, 250V~	16A, 250V~	16A, 250V~	16A, 250V~
	WTEKP 5012 S	WTEKP 5022 S	WTEKP 5032 S	WTEKP 5042 S	WTEKP 5052 S	WTEKP 5062 S



전자식	일괄조광 스위치 1개용	일괄조광 스위치 2개용	네트워크 스위치 1개용	네트워크 스위치 2개용	대기전력 자동차단 스위치 2개용
	WFL2630 일괄 WFL2631 일괄+가스 WFL2632 일괄+가스+복도 WFL2633 일괄+가스+엘콜 WFL2634 일괄+복도 WFL2635 일괄+엘콜 WFL2636 일괄+엘콜+복도 WFL2638 일괄/가스+엘콜 WFL2639 일괄/가스+엘콜+복도	WFL2622B 일괄전등+일괄전열 WFL2622C 일괄전등+일괄전등2 WFL2622A 일괄전등+가스차단	WFL2211 조명 1회로 WFL2212 조명 2회로	WFL2223 조명 3회로 WFL2224 조명 4회로 WFL2225 조명 5회로 WFL2226 조명 6회로	WFL2871 대기2 + 조명1 WFL2872 대기2 + 조명2 WFL2873 대기2 + 조명3 WFL2874 대기2 + 조명4 WFL2881 대기1 + 조명1 WFL2882 대기1 + 조명2 WFL2883 대기1 + 조명3 WFL2884 대기1 + 조명4 WFL2880 대기1 WFL2870 대기2 WFL2876 대기3 WFL2877 대기4

전자식 스위치에 대한 자세한 설명은 74-76P를 참고해 주십시오.



리모컨	타임키퍼-III 리모컨스위치
	1회로 수신기 회로당 200W, 220V
	WTEKP 4841S 타임키퍼 III 리모컨 수신기 1회로(2선식+정전보상) WTEKP 4891S 타임키퍼 III 리모컨 수신기 1회로(3선식+정전보상)



리모컨	타임키퍼-III 리모컨스위치
	2회로 수신기 회로당 200W, 220V
	WTEKP 4842S 타임키퍼 III 리모컨 수신기 2회로(2선식+정전보상) WTEKP 4892S 타임키퍼 III 리모컨 수신기 2회로(3선식+정전보상)

타임키퍼 스위치에 대한 자세한 설명은 73P를 참고해 주십시오.

콘센트류



안전형 콘센트 1구
16A, 250V~
WTEKP 1210 S



안전형 콘센트 2구
16A, 250V~
WTEKP 1220 S



안전형 콘센트 4구
2구2개용 / 16A, 250V~
WTEKP 1240 S



안전형30° 콘센트 2구
16A, 250V~
WTEKP 12201 S



안전형30° 콘센트 4구
2구2개용 / 16A, 250V~
WTEKP 12401 S



View 스위치부 콘센트

콘센트를 스위치로 On/Off 할 수 있으며, 별도 배선 시, 콘센트와 스위치를 개별적으로 사용할 수 있습니다.

스위치부 콘센트 1구
16A, 250V~
WTEKP 6111 S



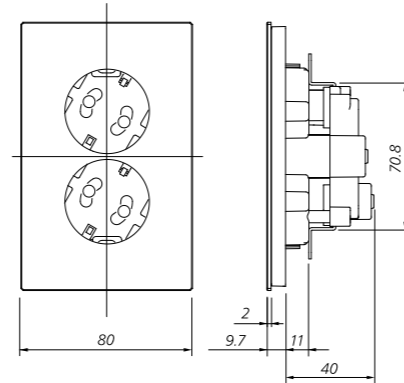
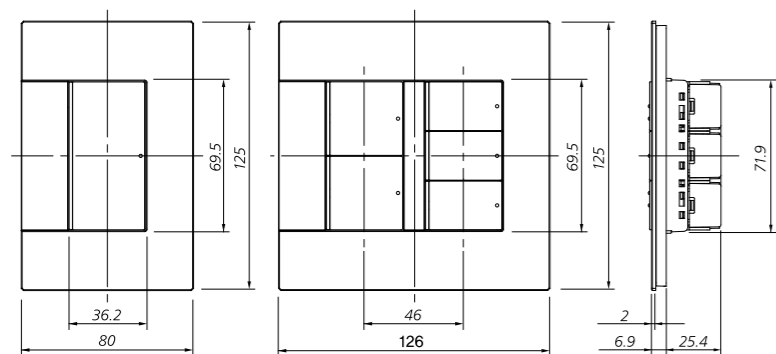
View 스위치 부착형 안전형 콘센트

개별스위치가 적용된 콘센트입니다. 플러그를 뽑지 않고도 대기전력차단효과를 볼 수 있어 에너지 절감이 가능합니다.

스위치 부착형 안전형 콘센트 **특허등록**
16A, 250V~
WTEKP 1122 S

도면

※ 더 다양한 제품도면은 홈페이지를 이용해주시기 바랍니다.



모듈러잭 & CATV

대표 모듈러잭 & CATV 제품의 대표적 기본사양 모듈입니다. 아래 파생제품들을 주문할 때 참고하십시오.



오디오용 바나나잭 터미널 2P 1구
+ 보호캡(24k 금도금)
WTEKP 3312 S

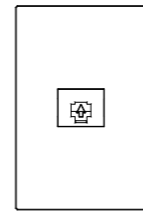


CATV (1dB 기준)
+ 전화모듈 8P 1구
WTEKP 38111 S

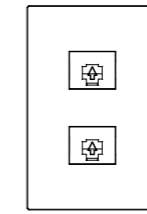


CATV 유니트

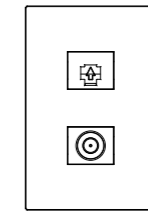
WTEKP 30112 S(단말) 3dB
WTEKP 30113 S(단말) 5dB
WTEKP 30124 S(분기) 8dB
WTEKP 30134 S(병렬) 8dB
WTEKP 30135 S(병렬) 11dB



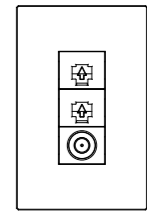
전화모듈 8P 1구
WTEKP 3216 S



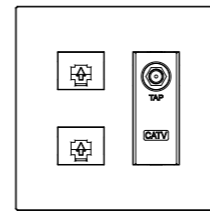
전화모듈 8P 2구
WTEKP 3226 S



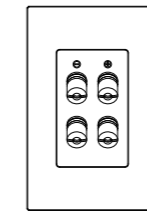
전화모듈 8P 1구 + CATV
WTEKP 38113 S(단말) 5dB



전화모듈 8P 2구 + CATV
WTEKP 38213 S(단말) 5dB



전화모듈 8P 2구
/ CATV 유니트
WTEKP 37224 S(분기)



오디오용 바나나잭 터미널 4P 2구
+ 보호캡(24K 금도금)
WTEKP 3322 S

View

Line	dB
단 말	1,3,5,8,11 dB
분 기	8,11,14,17 dB
병 렬	8,11,14,17,20 dB

More

- 본 카탈로그에 수록된 제품 외에도 다양한 제품이 준비되어 있습니다. 제품에 관한 자세한 내용은 당사 홈페이지를 이용하시거나 지역 대리점, 담당 영업사원에게 문의해 주시기 바랍니다.
- 본 카탈로그에 수록된 제품의 색상은 인쇄 과정으로 인해 실물과 다소 차이가 있을 수 있습니다. 주문 전 실물을 통해 제품색상 확인을 권장합니다.

Arche

아르체 S/L 시리즈는
플레이트 표면에
투명 소재의 장식판이 적용됩니다.

아르체



아르체S • 아크릴 소재와 뒤쪽 플레이트의 단차가 있습니다.



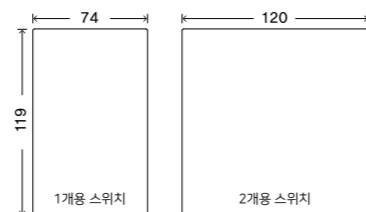
아르체L • 플레이트와 손잡이 전체에 투명 소재의 장식판이 적용됩니다.

사양 (아르체-S)

색상 / 외곽사이즈



밀크화이트 (WG) SK 다크그레이 SK 실버 실버 (SG) 샴페인골드 (CG)



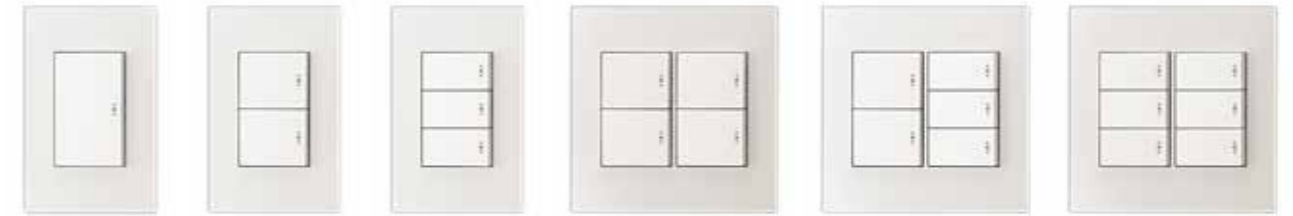
1개용 스위치 2개용 스위치

아르체-S 스위치류



단로	단로스위치 1구 16A, 250V~ WAR S 010 WG	단로스위치 2구 16A, 250V~ WAR S 101 WG	단로스위치 3구 16A, 250V~ WAR S 111 WG	단로스위치 4구 16A, 250V~ WAR S 101101 WG	단로스위치 5구 16A, 250V~ WAR S 101111 WG	단로스위치 6구 16A, 250V~ WAR S 111111 WG
삼로	삼로스위치 1구 16A, 250V~ WAR S 030	삼로스위치 2구 16A, 250V~ WAR S 303	삼로스위치 3구 16A, 250V~ WAR S 333	삼로스위치 4구 16A, 250V~ WAR S 303303	삼로스위치 5구 16A, 250V~ WAR S 303333	삼로스위치 6구 16A, 250V~ WAR S 333333
4로	4로스위치 1구 16A, 250V~ WAR S 040	4로스위치 2구 16A, 250V~ WAR S 404	4로스위치 3구 16A, 250V~ WAR S 444			

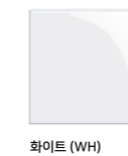
아르체-L 스위치류



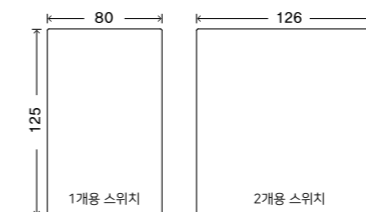
단로	단로스위치 1구 16A, 250V~ WARLP 010 WH	단로스위치 2구 16A, 250V~ WARLP 101 WH	단로스위치 3구 16A, 250V~ WARLP 111 WH	단로스위치 4구 16A, 250V~ WARLP 101101 WH	단로스위치 5구 16A, 250V~ WARLP 101111 WH	단로스위치 6구 16A, 250V~ WARLP 111111 WH
삼로	삼로스위치 1구 16A, 250V~ WARLP 030	삼로스위치 2구 16A, 250V~ WARLP 303	삼로스위치 3구 16A, 250V~ WARLP 333	삼로스위치 4구 16A, 250V~ WARLP 303303	삼로스위치 5구 16A, 250V~ WARLP 303333	삼로스위치 6구 16A, 250V~ WARLP 333333
4로	4로스위치 1구 16A, 250V~ WARLP 040	4로스위치 2구 16A, 250V~ WARLP 404	4로스위치 3구 16A, 250V~ WARLP 444			

사양 (아르체-L)

색상 / 외곽사이즈



화이트 (WH)



1개용 스위치 2개용 스위치

More

- 본 카탈로그에 수록된 제품 외에도 다양한 제품이 준비되어 있습니다. 제품에 관한 자세한 내용은 당사 홈페이지를 이용하시거나 지역 대리점, 담당 영업사원에게 문의해 주시기 바랍니다.
- 본 카탈로그에 수록된 제품의 색상은 인쇄 과정으로 인해 실물과 차이가 있을 수 있습니다. 주문 전 실물을 통해 제품 색상 확인을 권장합니다.
- 아르체 시리즈의 제품 도면은 홈페이지를 이용해주세요 바랍니다.

Pione

피오네



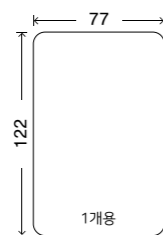
사양

색상



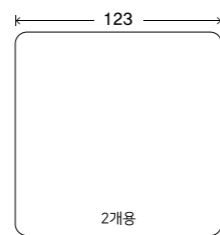
화이트 + 실버 테두리 (WH)

외곽사이즈



1개용

/스위치
/콘센트
/모듈러잭



2개용

/스위치
/콘센트
/모듈러잭

스위치류



단로

단로스위치 1구
16A, 250V~
WDW D 010 WH



단로스위치 2구
16A, 250V~
WDW D 101 WH



단로스위치 3구
16A, 250V~
WDW D 111 WH



단로스위치 4구
16A, 250V~
WDW D 101101 WH



단로스위치 5구
16A, 250V~
WDW D 101111 WH



단로스위치 6구
16A, 250V~
WDW D 111111 WH

삼로

삼로스위치 1구
16A, 250V~
WDW D 030 WH

삼로스위치 2구
16A, 250V~
WDW D 303 WH

삼로스위치 3구
16A, 250V~
WDW D 333 WH

삼로스위치 4구
16A, 250V~
WDW D 303303 WH

삼로스위치 5구
16A, 250V~
WDW D 303333 WH

삼로스위치 6구
16A, 250V~
WDW D 333333 WH

More



본 카탈로그에 수록된 제품 외에도 다양한 제품이 준비되어 있습니다. 제품에 관한 자세한 내용은 당사 홈페이지를 이용하시거나 지역 대리점, 담당 영업사원에게 문의해 주시기 바랍니다.



본 카탈로그에 수록된 제품의 색상은 인쇄 과정으로 인해 실물과 다소 차이가 있을 수 있습니다. 주문 전 실물을 통해 제품색상 확인을 권장합니다.

콘센트류



콘센트 1구
16A, 250V~
WDW 1121Q WH



30° 콘센트 2구
16A, 250V~
WDW 1145A WH



안전형 30° 콘센트 2구
16A, 250V~
WDW 1133A WH



가로형 콘센트 2구
16A, 250V~
WDW 1124 WH



30° 콘센트 4구(2구2개용)
16A, 250V~
WDW 1146 WH



안전형 30° 콘센트 4구(2구2개용)
16A, 250V~
WDW 1134 WH



USB 충전 콘센트
USB 전원공급기 (입력전원 : 220V~/60Hz, 출력전원 : DC5V/1A,2A)
+ 동근형 측면접지 콘센트 1구(16A,250V~)
WDW 6612 WH

View 타사 제품 대비 자체 대기전력이 거의 없어 (5mW이하) 에너지 절감에 도움을 줌.

- 충전 할 기기의 충전용량(전원)을 반드시 확인하신 후 연결하십시오.
- 본 제품의 출력전원(DC5V/2A)를 초과하는 충전전원을 요구하는 일부 제품(갤럭시탭,아이패드 등)은 충전이 되지 않거나, 충전시간이 오래걸릴 수 있으니 주의 하십시오.
- 대용량 배터리, 수명이 오래된 배터리, 기기 내부적으로 호환이 안되는 제품의 경우 충전이 되지 않을 수도 있습니다.
- 충전과 동시에 전력을 소모하는 기기의 사용을 자제해 주십시오.



대기전력자동차단 콘센트 1구
16A, 250V~
WDW 2431 WH



대기전력자동차단 콘센트 3구
16A, 250V~
WDW 2432 WH



스위치부 콘센트 1구
16A, 250V~
WDW 1137 WH



스위치부 콘센트 2구(2개용)
16A, 250V~
WDW 1138 WH

View 스위치부 콘센트

콘센트를 스위치로 On/Off 할 수 있으며, 별도 배선 시, 콘센트와 스위치를 개별적으로 사용할 수 있습니다.



View 스위치부 가로형 콘센트

제품 치수 도면 112p

가로형으로 제작되어 가구 등에 부착하여 사용 시, 보다 편리하게 콘센트 사용이 가능합니다.
콘센트 2구를 우측 스위치로 on/off 할 수 있으며 별도 배선 시, 콘센트와 스위치를 개별 사용할 수 있습니다.

스위치부 가로형 콘센트 2구
16A, 250V~
WDW 2411 WH

모듈러잭 & CATV

대표 모듈러잭 & CATV 제품의 대표적 기본사양 모듈입니다. 아래 파생제품들을 주문할 때 참고하십시오.



오디오잭 2P 1구
WDW 1021 WH



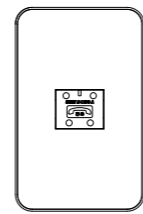
오디오용 바나나잭 터미널
2P 1구 + 보호캡(24k 금도금)
WDW 1026 WH



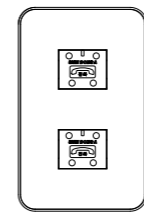
전화모듈 8P 2구
+ CATV(단말)
WDW 1431 WH



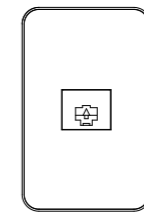
CATV 유니트
WDW 13105 WH(단말) 5dB
WDW 13208 WH(분기) 8dB
WDW13311 WH(병렬) 11dB



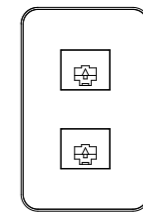
전화모듈 4P 1구
WDW 1420 WH



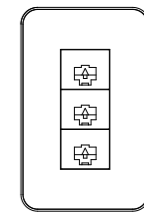
전화모듈 4P 2구
WDW 1421 WH



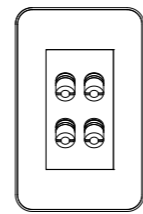
전화모듈 8P 1구
WDW 1424 WH



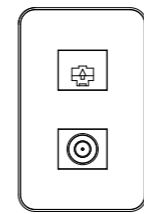
전화모듈 8P 2구
WDW 1425 WH



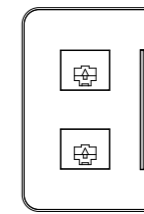
전화모듈 8P 3구
WDW 1434 WH



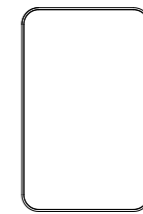
오디오용 바나나잭 터미널
4P 2구 + 보호캡(24k 금도금)
WDW 1027 WH



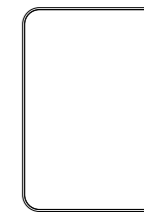
전화모듈 8P 1구
+ CATV 유니트(단말)
WDW 1429 WH



전화모듈 8P 2구
/ CATV 유니트(분기)
WDW 3527 WH



블랭크 플레이트 1개용
WDW 1E0B



블랭크 플레이트 2개용
WDW 2E0B

View	Line	dB
단 말	1,3,5,8,11	dB
분 기	8,11,14,17	dB
병 렬	8,11,14,17,20	dB

다개용 콘센트류

※ 본 제품은 벽부 매입형 제품으로서, 시공 시 별도 전문업체의 전용박스를 반드시 사용하여 시공해 주시기 바랍니다. (본 제품 출고 시 해당 전용박스는 포함되지 않습니다.)
 ※ [우타입] 제품은 좌타입의 우대칭형입니다. (전제품 동일)



2V-A형 콘센트
 안전형 30도2구 / 오디오 바나나잭 2P 1구
 WDW 6121A WH



2V-B형 콘센트
 안전형 30도2구 / CATV+8P 2구
 WDW 5125A WH



2V-B형 콘센트
 안전형 30도2구 / USB전원공급기 1구
 WDW 5126A WH

※ 옵션사양: 백색명판



3V-F형 콘센트
 안전형 30도2구 / 대기전력자동차단콘센트 1구 / 오디오 바나나잭 2P 1구
 WDW 6571A WH **우타입** WDW 6571AR WH



4V-A형 콘센트
 안전형 30도4구 / CATV+8P 2구 / 오디오 바나나잭 4P 2구
 WDW 6141A WH



4V-B형 콘센트
 안전형 30도4구 / CATV+8P 2구 / 오디오잭 4P 2구
 WDW 5145A WH



2V-B형 콘센트
 안전형 30도2구 / USB전원공급기 2구
 WDW 5126B WH

※ 옵션사양: 백색명판



2V-E형 콘센트
 대기전력자동차단콘센트 1구 / CATV+8P 2구
 WDW 5581A WH **우타입** WDW 5581AR WH

※ 옵션사양: 백색명판



2V-F형 콘센트
 대기전력자동차단콘센트 1구 / 오디오 바나나잭 2P 1구
 WDW 6591A WH **우타입** WDW 6591AR WH

※ 옵션사양: 백색명판



4V-E형 콘센트
 안전형 30도2구 / 대기전력자동차단콘센트 1구 / CATV+8P 2구 / 오디오잭 4P 2구
 WDW 5541A WH **우타입** WDW 5541AR WH

※ 옵션사양: 백색명판



4V-F형 콘센트
 안전형 30도2구 / 대기전력자동차단콘센트 1구 / CATV+8P 2구 / 오디오 바나나잭 4P 2구
 WDW 6566A WH **우타입** WDW 6566AR WH



3V-A형 콘센트
 안전형 30도2구 / CATV+8P 2구 / 오디오 바나나잭 2P 1구
 WDW 6151A WH



3V-B형 콘센트
 안전형 30도2구 / CATV+8P 2구 / 오디오잭 4P 2구
 WDW 5155A WH



3V-C형 콘센트
 안전형 30도4구 / CATV+8P 2구
 WDW 5161A WH



5V-A형 콘센트
 안전형 30도4구 / 8P 2구+광단자 1구 / CATV+FM / 오디오 바나나잭 4P 2구
 WDW 6161G WH

※ 옵션사양: 백색명판



5V-F형 콘센트
 안전형 30도2구 / 대기전력자동차단콘센트 1구 / 8P 2구+광단자 1구 / CATV+FM / 오디오 바나나잭 4P 2구
 WDW 6701G WH **우타입** WDW 6701GR WH



3V-C형 콘센트
 안전형 30도4구 / USB전원공급기 1구
 WDW 5162A WH



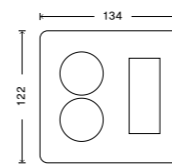
3V-C형 콘센트
 안전형 30도4구 / USB전원공급기 2구
 WDW 5162B WH

※ 옵션사양: 백색명판

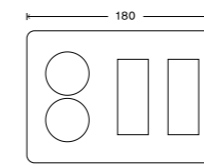


3V-E형 콘센트
 안전형 30도2구 / 대기전력자동차단콘센트 1구 / CATV+8P2구
 WDW 5551A WH **우타입** WDW 5551AR WH

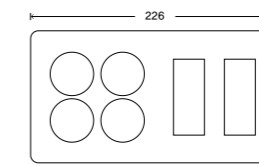
다개용콘센트 외곽사이즈



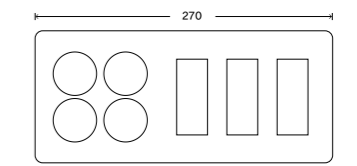
2V형 다개용콘센트



3V형 다개용콘센트



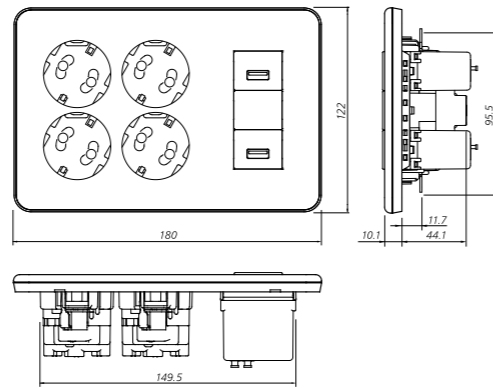
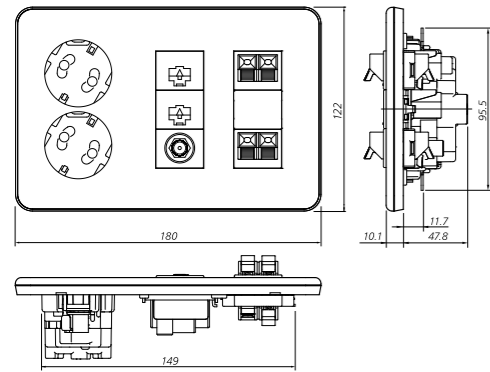
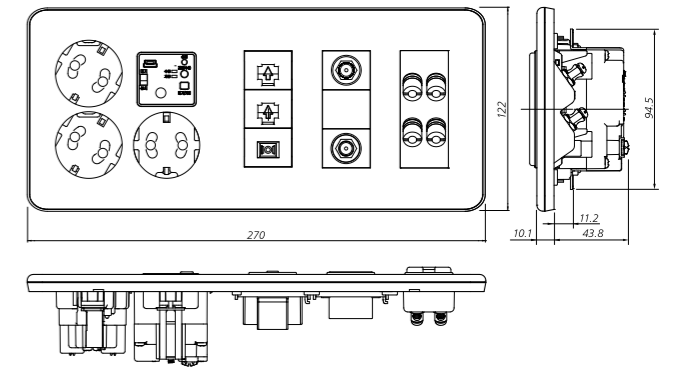
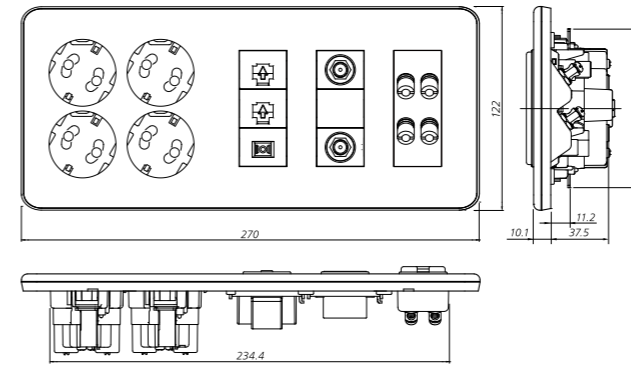
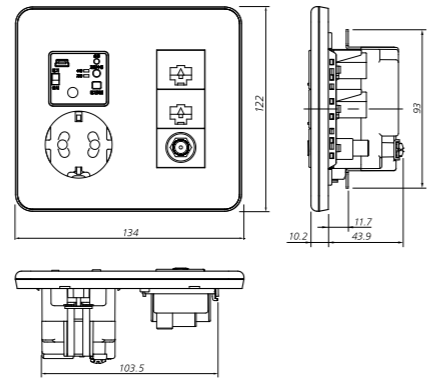
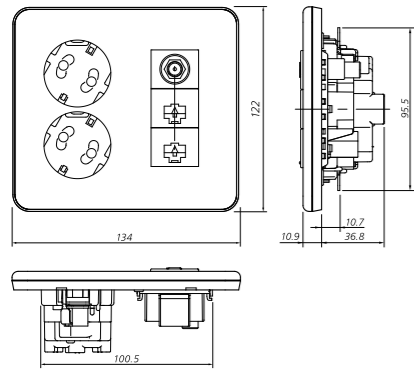
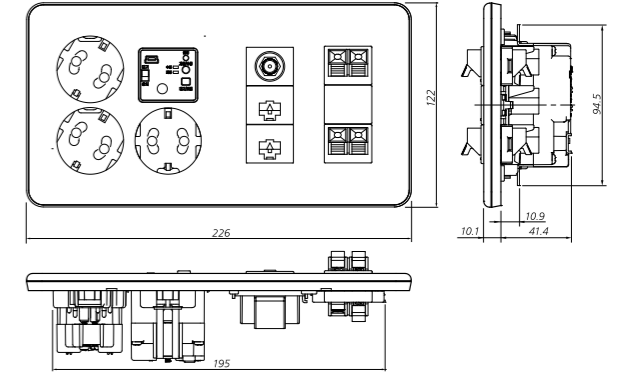
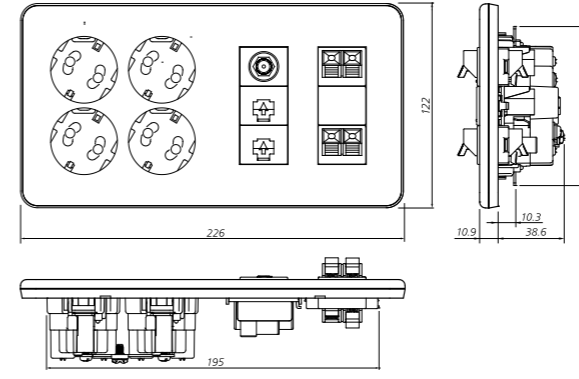
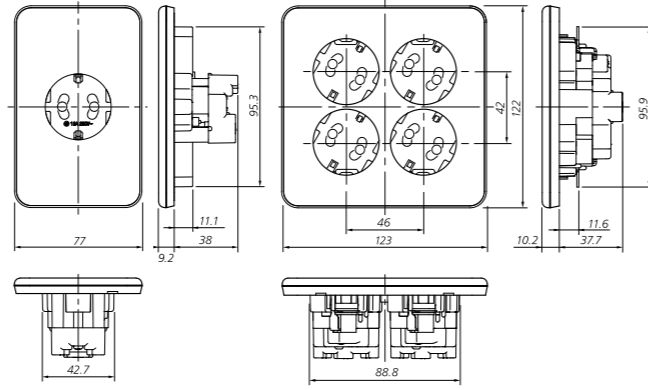
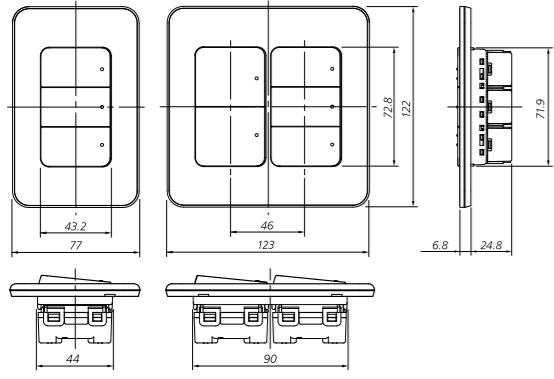
4V형 다개용콘센트



5V형 다개용콘센트

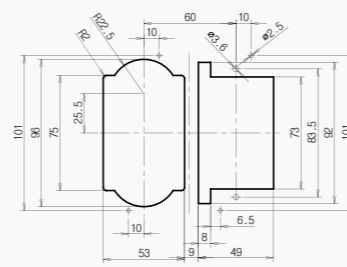
도면

※ 본 도면은 좌타입 기준이며 우타입 제품은 좌타입의 우대칭형입니다.
 ※ 타공홀은 점선 표기부입니다.
 ※ 매입홀 타공지수는 전용매입박스 미적용 시 적용되는 치수입니다.

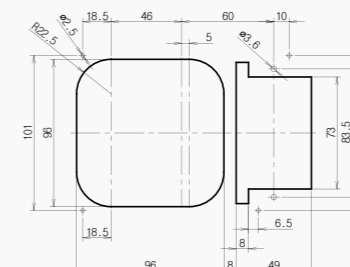


다개용콘센트 타공도

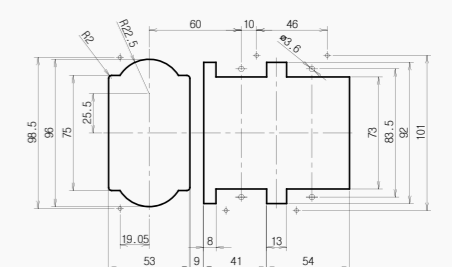
※ 더 다양한 제품도면은 홈페이지를 이용해주시기 바랍니다.



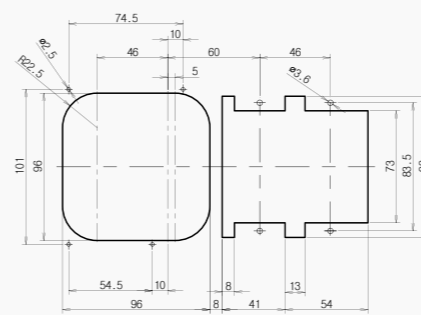
2V-A,B,E,F형 타공도



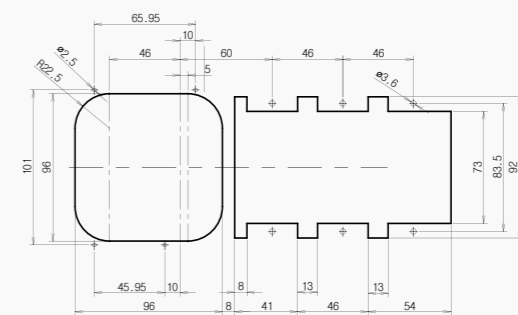
3V-C,E,F형 타공도



3V-A,B형 타공도



4V-A,B,F형 타공도



5V-A,F,J형 타공도

※ 위 전용 매입박스는 매입박스 전문제조업체인 (주)탐진'의 제품으로서 본 제품에는 포함되지 않습니다.
 ※ 위 전용 매입박스는 2개용 전용입니다. 이 외 3개용/4개용 등 다양한 전용 매입박스 도면은 (주)탐진' 또는 당사 담당 영업담당자에게 문의해주시요.

Higher

하이어




스위치류



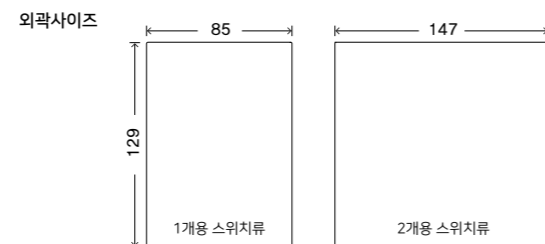
단로	단로스위치 1구 16A, 250V~ WHD D 010 SL	단로스위치 2구 16A, 250V~ WHD D 101 SL	단로스위치 3구 16A, 250V~ WHD D 111 SL	단로스위치 4구 16A, 250V~ WHD D 101101 SL	단로스위치 5구 16A, 250V~ WHD D 101111 SL	단로스위치 6구 16A, 250V~ WHD D 111111 SL
삼로	삼로스위치 1구 16A, 250V~ WHD D 030 SL	삼로스위치 2구 16A, 250V~ WHD D 303 SL	삼로스위치 3구 16A, 250V~ WHD D 333 SL	삼로스위치 4구 16A, 250V~ WHD D 303303 SL	삼로스위치 5구 16A, 250V~ WHD D 303333 SL	삼로스위치 6구 16A, 250V~ WHD D 333333 SL





전자식	일괄소등 스위치 1개용 WHD2630 일괄 WHD2631 일괄+가스 WHD2632 일괄+가스+복도 WHD2633 일괄+가스+엘클 WHD2634 일괄+복도 WHD2636 일괄+엘클+복도 WHD2637 일괄/가스 WHD2638 일괄/가스+엘클 WHD2639 일괄/가스+엘클+복도	네트워크 스위치 1개용 WHD2211 조명1회로 WHD2212 조명2회로	대기전력 자동차단 스위치 2개용 WHD1741VA (전열전원) 대기2+조명1 WHD1742VA (전열전원) 대기2+조명2 WHD1743VA (전열전원) 대기2+조명3 WHD1744VA (전열전원) 대기2+조명4 WHD1741VB (전등전원) 대기2+조명1 WHD1742VB (전등전원) 대기2+조명2 WHD1743VB (전등전원) 대기2+조명3 WHD1744VB (전등전원) 대기2+조명4	대기전력 자동차단 스위치 3개용 WHD1851VA (전열전원) 대기2+조명1+온도조절기 WHD1852VA (전열전원) 대기2+조명2+온도조절기 WHD1853VA (전열전원) 대기2+조명3+온도조절기 WHD1854VA (전열전원) 대기2+조명4+온도조절기 WHD1851VB (전등전원) 대기2+조명1+온도조절기 WHD1852VB (전등전원) 대기2+조명2+온도조절기 WHD1853VB (전등전원) 대기2+조명3+온도조절기 WHD1854VB (전등전원) 대기2+조명4+온도조절기
------------	---	---	--	--

 전자식 스위치에 대한 자세한 설명은 74-76P를 참고해 주십시오.

사양



More

-  본 카탈로그에 수록된 제품 외에도 다양한 제품이 준비되어 있습니다. 제품에 관한 자세한 내용은 당사 홈페이지를 이용하시거나 지역 대리점, 담당 영업사원에게 문의해 주시기 바랍니다.
-  본 카탈로그에 수록된 제품의 색상은 인쇄 과정으로 인해 실물과 다소 차이가 있을 수 있습니다. 주문 전 실물을 통해 제품색상 확인을 권장합니다.

콘센트류 / 세로형



안전형 콘센트 1구
16A, 250V~
WHD 1121P SL



안전형 30° 콘센트 2구
16A, 250V~
WHD 1133A SL



안전형 30° 콘센트 4구
16A, 250V~
WHD 1134A SL



다개용 2V-B형 콘센트
안전형 30도2구 / 8P2구+CATV
WHD 5100A SL



다개용 3V-C형 콘센트
안전형 30도4구 / 8P2구+CATV
WHD 5161A SL



다개용 3V-B형 콘센트
안전형 30도2구 / 8P2구+CATV / 오디오 바나나잭 2P 1구
WHD 5155A SL



다개용 4V-B형 콘센트
안전형 30도4구 / 8P2구+CATV / 오디오 바나나잭 4P 2구
WHD 5110A SL



대기전력자동차단 콘센트 2구
대기차단 30도2구 (상시1+대기1)
WHD 2561U SL

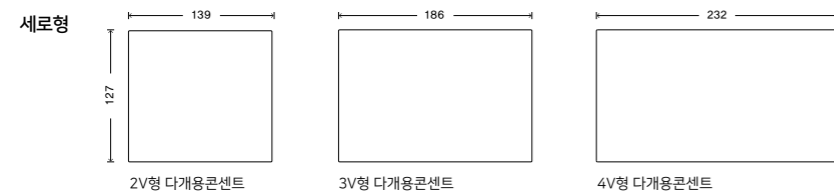


다개용 2V-J형 콘센트
대기차단 30도2구 (상시1+대기1) / 8P2구+CATV
WHD 5681U ※ 모듈 구성에 따라 모델명 변경됨.



다개용 3V-K형 콘센트
안전형 30도2구 / 대기차단 30도2구 (상시1+대기1) / 8P2구+CATV
WHD 5661U ※ 모듈 구성에 따라 모델명 변경됨.

다개용콘센트 외곽사이즈



콘센트류 / 가로형



가로형 등근형 측면접지 콘센트 1구
WHD 1121H GD



가로형 45° 등근형 측면접지 콘센트 2구
WHD 1128H GD



USB전원공급기 +등근형 측면접지 콘센트 1구
입력전원 : 220V~/60Hz, 출력전원 : DC5V/2.0A
WHD 6611H GD

※ 일부 태블릿제품 (갤럭시탭, 아이패드)은 충전이 되지 않을 수 있습니다.



다개용 2H-3형 콘센트
안전형 45도2구 / 8P2구+CATV
WHD 5133A GD



대기전력자동차단 콘센트 2구
대기차단 45도2구 (상시1+대기1)
WHD 2572V GD



다개용 2HD-3형 콘센트
대기차단 45도2구 (상시1+대기1) / 8P2구+CATV
WHD 5533AV GD

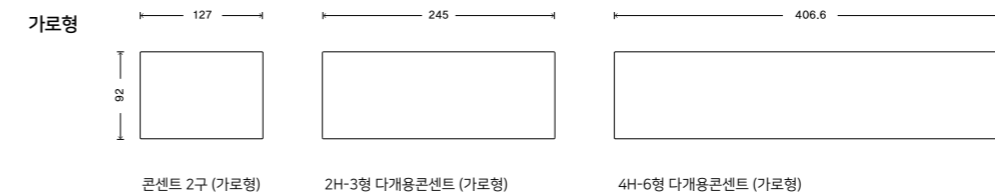


다개용 4H-6형 콘센트
안전형 45도4구 / 8P2구+CATV+광단자+오디오 바나나잭 4P 2구
WHD 5141A GD



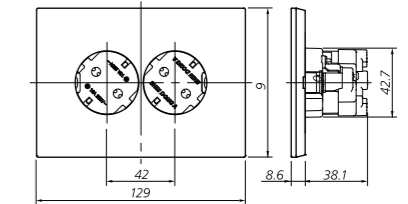
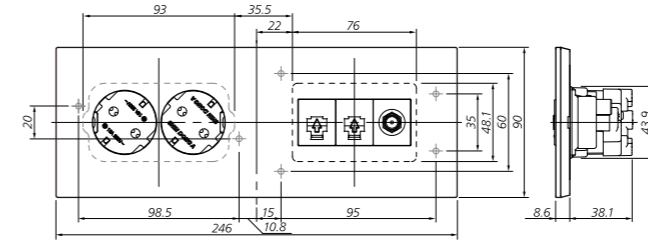
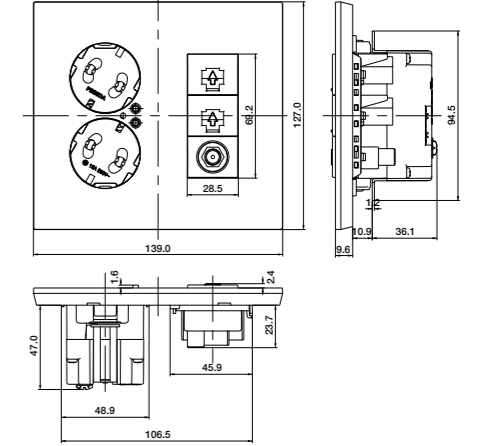
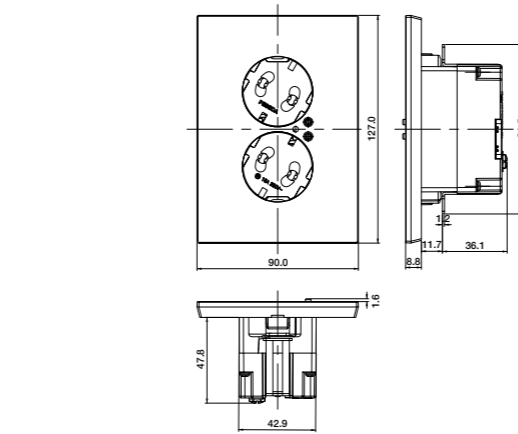
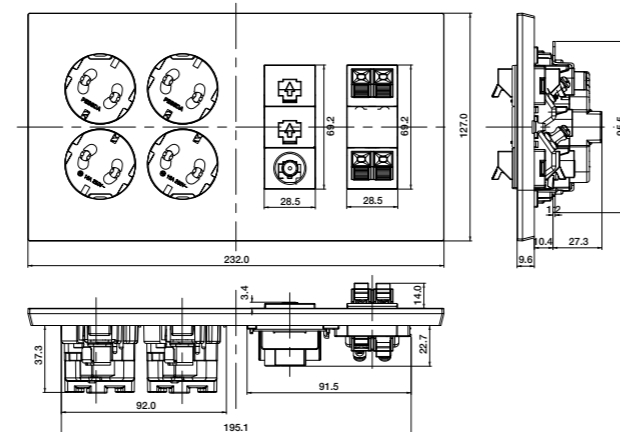
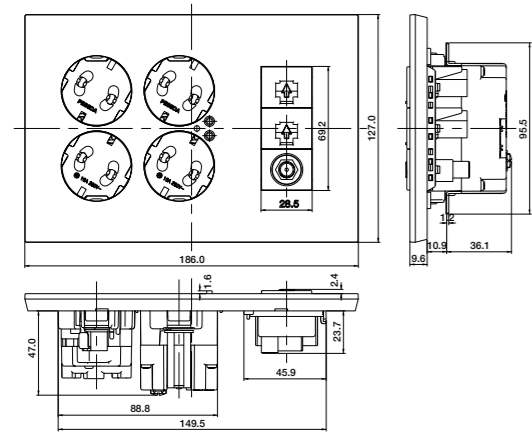
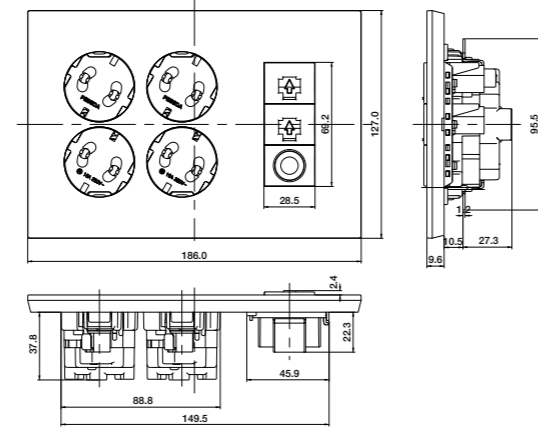
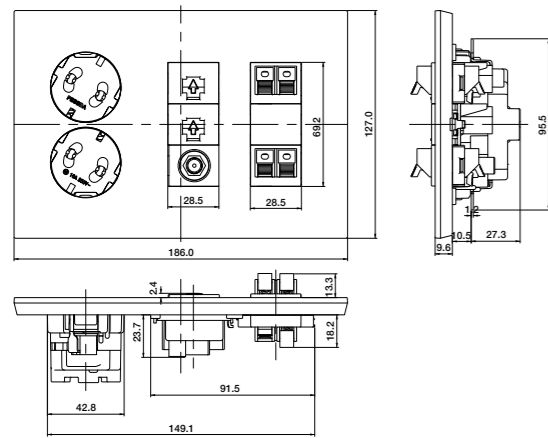
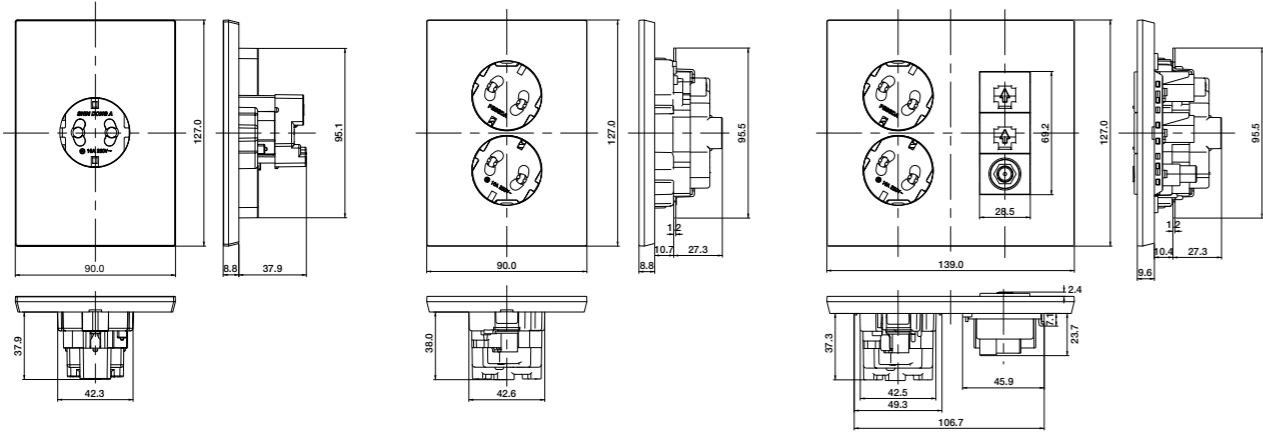
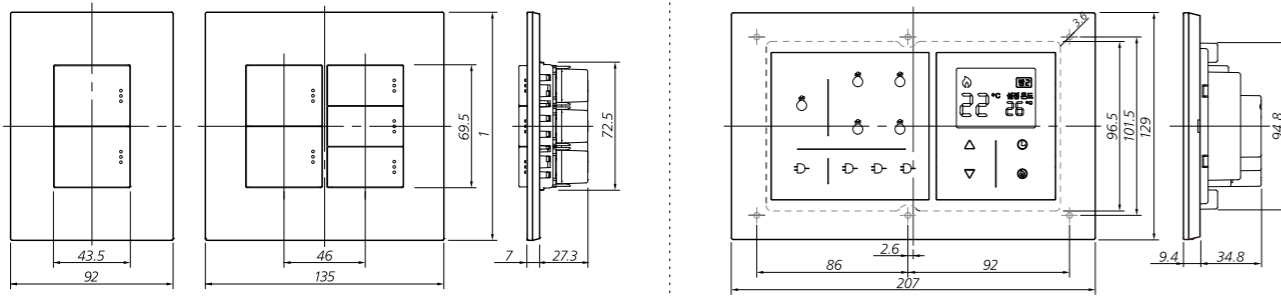
다개용 4H-4형 콘센트
안전형 45도4구 / 8P2구+CATV2구
WHD 5151C GD

다개용콘센트 외곽사이즈

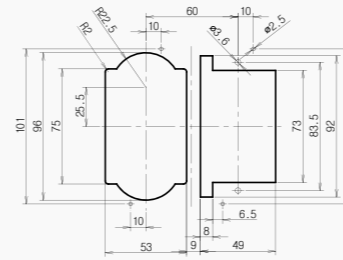


도면

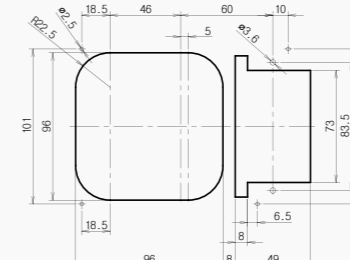
※ 본 도면은 좌타입 기준이며 우타입 제품은 좌타입의 우대칭형입니다.
 ※ 단방향용은 점선 표기부입니다.
 ※ 메인홀 타공치수는 전용메입박스 미적용 시 적용되는 치수입니다.



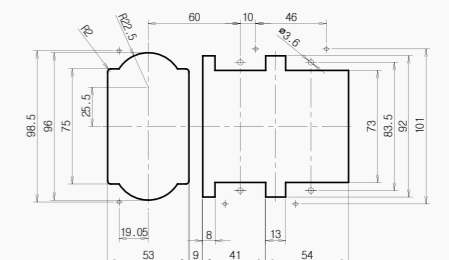
다개용콘센트 타공도



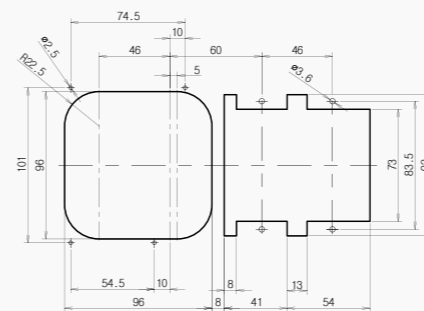
2V-A,B,E,F형 타공도



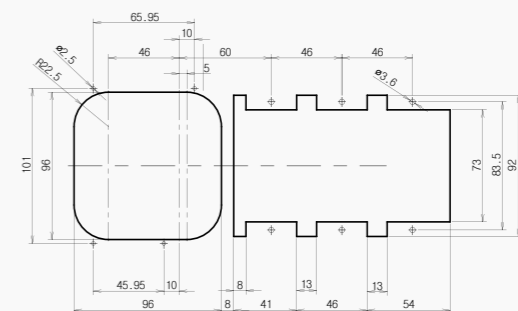
3V-C,E,F형 타공도



3V-A,B형 타공도



4V-A,B,F형 타공도



5V-A,F,J형 타공도

※ 더 다양한 제품도면은 홈페이지를 이용해주시기 바랍니다.

Rezen

리젠



스위치류



단로	단로스위치 1구 16A, 250V~ WRZ D 010 WH	단로스위치 2구 16A, 250V~ WRZ D 101 WH	단로스위치 3구 16A, 250V~ WRZ D 111 WH	단로스위치 4구 16A, 250V~ WRZ D 101101 WH	단로스위치 5구 16A, 250V~ WRZ D 101111 WH	단로스위치 6구 16A, 250V~ WRZ D 111111 WH
삼로	삼로스위치 1구 16A, 250V~ WRZ D 030 WH	삼로스위치 2구 16A, 250V~ WRZ D 303 WH	삼로스위치 3구 16A, 250V~ WRZ D 333 WH	삼로스위치 4구 16A, 250V~ WRZ D 303303 WH	삼로스위치 5구 16A, 250V~ WRZ D 303333 WH	삼로스위치 6구 16A, 250V~ WRZ D 333333 WH
4로	4로스위치 1구 16A, 250V~ WRZ D 040 WH	4로스위치 2구 16A, 250V~ WRZ D 404 WH	4로스위치 3구 16A, 250V~ WRZ D 444 WH			



전자식 일괄소등 스위치 1개용
 WRZ2630 일괄
 WRZ2631 일괄+가스 WRZ2634 일괄+복도
 WRZ2632 일괄+가스+복도 WRZ2635 일괄+엘콜
 WRZ2633 일괄+가스+엘콜 WRZ2636 일괄+엘콜+복도



네트워크 스위치 1개용
 WRZ TH1A 조명1회로
 WRZ TH2A 조명2회로

전자식 스위치에 대한 자세한 설명은 74-76P를 참고해 주십시오.



1회로 송신기
QPT 1601 WH

리모컨 타임키퍼 III 리모컨스위치
 1회로 수신기
회로당 200W,220V
 WRZ 1626W WH 타임키퍼 III 리모컨 수신기 1회로(2선식+정전보상)
 WRZ 1636W WH 타임키퍼 III 리모컨 수신기 1회로(3선식+정전보상)

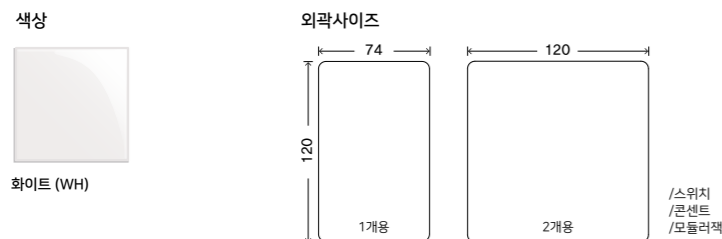


2회로 송신기
QPT 1602 WH

타임키퍼 III 리모컨스위치
 2회로 수신기
회로당 200W,220V
 WRZ 1627W WH 타임키퍼 III 리모컨 수신기 2회로(2선식+정전보상)
 WRZ 1637W WH 타임키퍼 III 리모컨 수신기 2회로(3선식+정전보상)

타임키퍼 스위치에 대한 자세한 설명은 73P를 참고해 주십시오.

사양



More

- 본 카탈로그에 수록된 제품 외에도 다양한 제품이 준비되어 있습니다. 제품에 관한 자세한 내용은 당사 홈페이지를 이용하시거나 지역 대리점, 담당 영업사원에게 문의해 주시기 바랍니다.
- 본 카탈로그에 수록된 제품의 색상은 인쇄과정으로 인해 실물과 다소 차이가 있을 수 있습니다. 주문 전 실물을 통해 제품색상 확인을 권장합니다.

콘센트류



콘센트 1구
16A, 250V~
WRZ 1121Q WH



30° 콘센트 2구
16A, 250V~
WRZ 1145 WH



30° 콘센트 4구
16A, 250V~
WRZ 1146 WH



가로형 콘센트 2구
16A, 250V~
WRZ 1124 WH



안전형 30° 콘센트 2구
16A, 250V~
WRZ 1133A WH



안전형 30° 콘센트 4구
16A, 250V~
WRZ 1134A WH



대기전력자동차단 콘센트 1구
16A, 250V~
WRZ 2431 WH



대기전력자동차단 콘센트 3구
16A, 250V~
WRZ 2432 WH



스위치부 콘센트 1구
16A, 250V~
WRZ 1137 WH

View 스위치부 콘센트

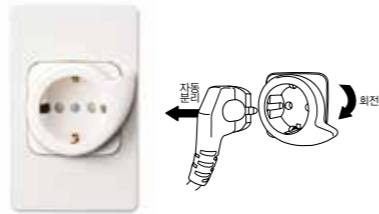


스위치부 콘센트 2구
16A, 250V~
WRZ 1138 WH



스위치 부착형 안전형 콘센트 2구
16A, 250V~
WRZ 2331 WH

View 스위치 부착형 안전형 콘센트



플러그 자동분리 콘센트 1구 **특허등록**
16A, 250V~
WRZ 1135 WH

View 플러그 자동분리 콘센트

콘센트를 스위치로 On/Off 할 수 있으며, 별도 배선 시, 콘센트와 스위치를 개별적으로 사용할 수 있습니다.

개별스위치가 적용된 콘센트입니다. 플러그를 뽑지 않고도 대기전력차단효과를 볼 수 있어 에너지 절감이 가능합니다.

회전부를 시계방향으로 돌리면 플러그가 자동으로 분리됩니다. 플러그의 탈부착이 잦은 주방, 욕실이나 이동형 제품(충전기, 헤어드라이어, 진공청소기 등)에 사용하시면 편리합니다.



USB 충전 콘센트
USB 전원공급기
+ 콘센트 1구(16A, 250V~)
WRZ 6611 WH



USB 충전 콘센트
USB 전원공급기
+ 콘센트 1구(16A, 250V~)
WRZ 6612 WH

View 타사 제품 대비 자체 대기전력이 거의 없어 (5mW이하) 에너지 절감에 도움을 줍니다.

- 충전 할 기기의 충전용량(전원)을 반드시 확인하신 후 연결하십시오.
- 본 제품의 출력전원(DC5V/2A)을 초과하는 충전전원을 요구하는 일부 제품(갤럭시탭, 아이패드 등)은 충전이 되지 않거나, 충전시간이 오래걸릴 수 있으니 주의 하십시오.
- 대용량 배터리, 수명이 오래된 배터리, 기기 내부적으로 호환이 안되는 제품의 경우 충전이 되지 않을 수도 있습니다.
- 충전과 동시에 전력을 소모하는 기기의 사용을 자제해 주십시오.

모듈러잭 & CATV

대표 모듈러잭 & CATV 제품의 대표적 기본사양 모듈입니다. 아래 파생제품들을 주문할 때 참고하십시오.



오디오잭 2P 1구
WRZ 1021 WH



오디오용 바나나잭 터미널
2P 1구 + 보호캡 (24K 금도금)
WRZ 1026 WH



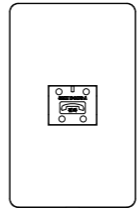
전화모듈 8P 1구
WRZ 1424 WH



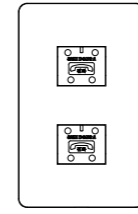
전화모듈 8P 2구
+ CATV(단말)
WRZ 1431 WH



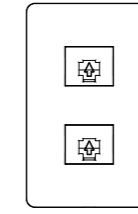
전화모듈 8P 2구
/ CATV 유니트(분기)
WRZ 3527 WH



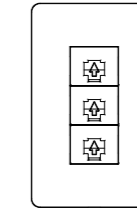
전화모듈 4P 1구
WRZ 1420 WH



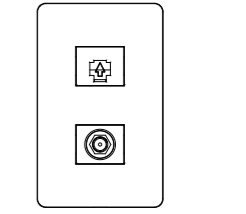
전화모듈 4P 2구
WRZ 1421 WH



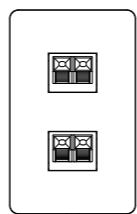
전화모듈 8P 2구
WRZ 1425 WH



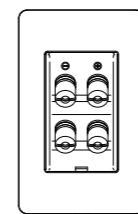
전화모듈 8P 3구
WRZ 1434 WH



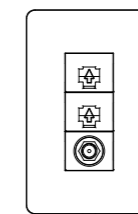
전화모듈 8P 1구
+ CATV(단말)
WRZ 1429 WH



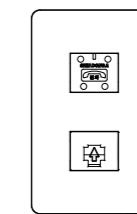
오디오잭 4P 2구
WRZ 1022 WH



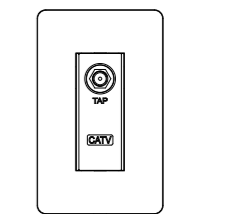
오디오용 바나나잭 터미널
4P 2구 + 보호캡 (24K 금도금)
WRZ 1027 WH



전화모듈 8P 2구
+ CATV(단말)
WRZ 1431 WH



전화모듈 4P 1구
+ 전화모듈 8P 1구
/ CATV 유니트(분기)
WRZ 3518 WH



CATV 유니트
WRZ 13105 WH(단말) 5dB
WRZ 13208 WH(분기) 8dB
WRZ 13311 WH(병렬) 11dB

기타 블랭크 플레이트
WRZ 1E0B WH
WRZ 2EBB WH

타임스위치(0.6A)
WRZ 1521 WH

View

Line	dB
단 말	1,3,5,8,11 dB
분 기	8,11,14,17 dB
병 렬	8,11,14,17,20 dB

※ 더 다양한 제품도면은 홈페이지를 이용해주시기 바랍니다.

다개용 콘센트류

※ 본 제품은 벽부 매입형 제품으로써, 시공 시 별도 전문업체의 전용박스를 반드시 사용하여 시공해 주시기 바랍니다. (본 제품 출고 시 해당 전용박스는 포함되지 않습니다.)
 ※ [우타입] 제품은 좌타입의 우대칭형입니다. (전제품 동일)



2V-A형 콘센트
 안전형 30도2구 / 오디오 바나나잭 2P 1구
 WRZ 5121A WH



2V-B형 콘센트
 안전형 30도2구 / USB전원공급기 1구
 WRZ 5123A WH



2V-B형 콘센트
 안전형 30도2구 / 블랭크
 WRZ 5124A WH



2V-B형 콘센트
 안전형 30도2구 / CATV+8P 2구
 WRZ 5125A WH



3V-C형 콘센트
 안전형 30도4구 / CATV+8P 2구
 WRZ 5161F WH



3V-C형 콘센트
 안전형 30도4구 / USB전원공급기 1구
 WRZ 5162A WH



3V-C형 콘센트
 안전형 30도4구 / USB전원공급기 2구
 WRZ 5162B WH



2V-B형 콘센트
 안전형 30도2구 / USB전원공급기 2구
 WRZ 5126B WH



2V-C형 콘센트
 CATV+8P 2구 / 오디오 바나나잭 2P 1구
 WRZ 5128A WH



우타입 2V-C형 콘센트
 오디오 바나나잭 2P 1구 / CATV+8P 2구
 WRZ 5128AR WH



3V-E형 콘센트
 안전형 30도2구 / 대기전력자동차단콘센트 1구 / CATV+8P 2구
 WRZ 5551A WH

※ 옵션사양: 백색명판



우타입 3V-E형 콘센트
 CATV+8P 2구 / 대기전력자동차단콘센트 1구 / 안전형 30도2구
 WRZ 5551AR WH



3V-F형 콘센트
 안전형 30도2구 / 대기전력자동차단콘센트 1구 / 오디오 바나나잭 2P 1구
 WRZ 5571A WH



2V-E형 콘센트
 대기전력자동차단콘센트 1구 / CATV+8P 2구
 WRZ 5581A WH

※ 옵션사양: 백색명판



우타입 2V-E형 콘센트
 CATV+8P 2구 / 대기전력자동차단콘센트 1구
 WRZ 5581AR WH



2V-F형 콘센트
 대기전력자동차단콘센트 1구 / 오디오 바나나잭 2P 1구
 WRZ 5591A WH

※ 옵션사양: 백색명판



우타입 2V-F형 콘센트
 오디오 바나나잭 2P 1구 / 대기전력자동차단콘센트 1구 / 안전형 30도2구
 WRZ 5591AR WH

※ 옵션사양: 백색명판



우타입 3V-F형 콘센트
 오디오 바나나잭 2P 1구 / 대기전력자동차단콘센트 1구 / 안전형 30도2구
 WRZ 5571AR WH



4V-A형 콘센트
 안전형 30도4구 / CATV+8P 2구 / 오디오 바나나잭 4P 2구
 WRZ 5141A WH



우타입 4V-A형 콘센트
 오디오 바나나잭 4P 2구 / CATV+8P 2구 / 안전형 30도4구
 WRZ 5141AR WH



3V-A형 콘센트
 안전형 30도2구 / CATV+8P 2구 / 오디오 바나나잭 2P 1구
 WRZ 5151A WH



우타입 3V-A형 콘센트
 오디오 바나나잭 2P 1구 / CATV+8P 2구 / 안전형 30도2구
 WRZ 5151AR WH



3V-B형 콘센트
 안전형 30도2구 / CATV+8P2구 / 오디오잭 4P 2구
 WRZ 5155A WH



4V-B형 콘센트
 안전형 30도4구 / CATV+8P 2구 / 오디오잭 4P 2구
 WRZ 5145A WH



우타입 4V-B형 콘센트
 CATV+FM / 8P 2구 / 안전형 30도4구
 WRZ 5145 MWH

※ 더 다양한 제품도면은 홈페이지를 이용해주세요기 바랍니다.

다개용 콘센트류

※ 본 제품은 벽부 매입형 제품으로써, 시공 시 별도 전문업체의 전용박스를 반드시 사용하여 시공해 주시기 바랍니다. (본 제품 출고 시 해당 전용박스는 포함되지 않습니다.)
 ※ [우타입] 제품은 좌타입의 우대칭형입니다. (전제품 동일)

※옵선사양:백색명판



4V-E형 콘센트
 안전형 30도2구 / 대기전력자동차단콘센트 1구
 / CATV+8P2구 / 오디오잭 4P 2구
 WRZ 5541A WH



우타입 4V-E형 콘센트
 CATV+FM / 8P 2구 / 대기전력자동차단콘센트 1구
 / 안전형 30도2구
 WRZ 5541 EWH



4V-F형 콘센트
 안전형 30도2구 / 대기전력자동차단콘센트 1구
 / CATV+8P 2구 / 오디오 바나나잭 4P 2구
 WRZ 5566A WH

※옵선사양:백색명판



우타입 4V-F형 콘센트
 오디오 바나나잭 4P 2구 / CATV+8P 2구 / 대기전력자동차단콘센트 1구
 / 안전형 30도2구
 WRZ 5566AR WH



5V-A형 콘센트
 안전형 30도4구 / 8P 2구+광단자 1구 / CATV+FM / 오디오 바나나잭 4P 2구
 WRZ 6161G WH **우타입** WRZ 6161AR WH

※옵선사양:백색명판

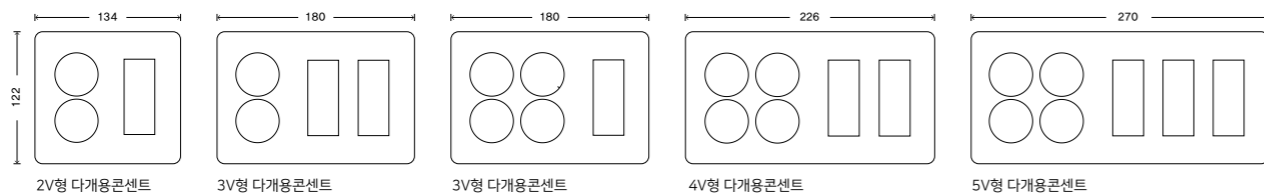


5V-F형 콘센트
 안전형 30도2구 / 대기전력자동차단콘센트 1구 / 8P 2구+광단자 1구
 / CATV+FM / 오디오 바나나잭 4P 2구
 WRZ 6701G WH



우타입 5V-F형 콘센트
 오디오 바나나잭 4P 2구 / 8P 2구+광단자 1구 / CATV+FM
 / 대기전력자동차단콘센트 1구 / 안전형 30도2구
 WRZ 6701GR WH

다개용콘센트 외곽사이즈



대기전력자동차단 2구 콘센트류



대기전력자동차단 콘센트 2구
 대기차단 30도2구(상시1+대기1)
 WRZ 2561U WH



대기전력자동차단 콘센트 4구
 대기차단 30도4구(상시3+대기1)
 WRZ 2562U WH



2V-J형 콘센트
 대기차단 30도2구(상시1+대기1) / CATV+8P 2구
 WRZ 5681UA WH



대기전력자동차단 가로형 콘센트 2구
 대기차단 2구(상시1+대기1)
 WRZ 2571V WH



3V-J형 콘센트
 대기차단 30도2구 / CATV+8P 2구 / 오디오잭 4P 2구
 WRZ 5651UC WH



3V-K형 콘센트
 안전형 30도2구 / 대기차단 30도2구 / CATV+8P 2구
 WRZ 5661UA WH



4V-J형 콘센트
 안전형 30도2구 / 대기차단 30도2구 / CATV+8P 2구 / 오디오잭 4P 2구
 WRZ 5641U ※ 모듈 구성에 따라 모델명 변경됨.

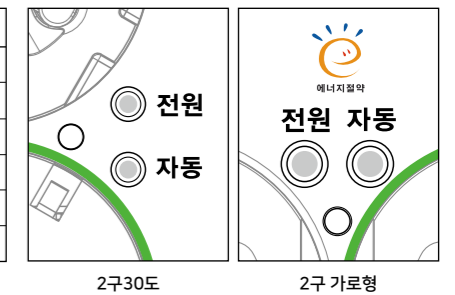


5V-J형 콘센트
 안전형 30도2구 / 대기차단 30도2구 / 8P 2구 / CATV+광단자 1구 / 오디오 바나나잭 4P 2구
 WRZ 6801U ※ 모듈 구성에 따라 모델명 변경됨.

제품 사용 설명

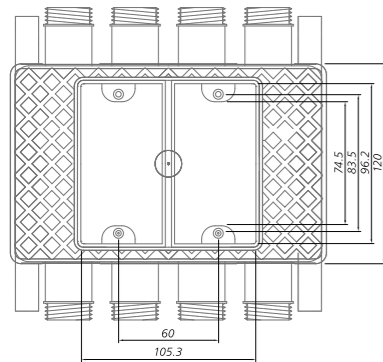
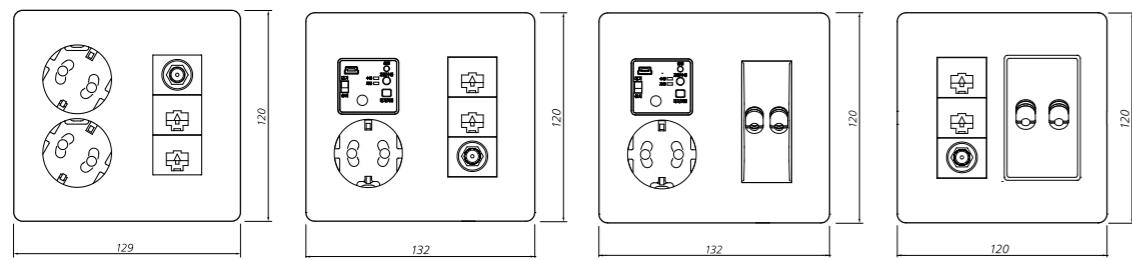
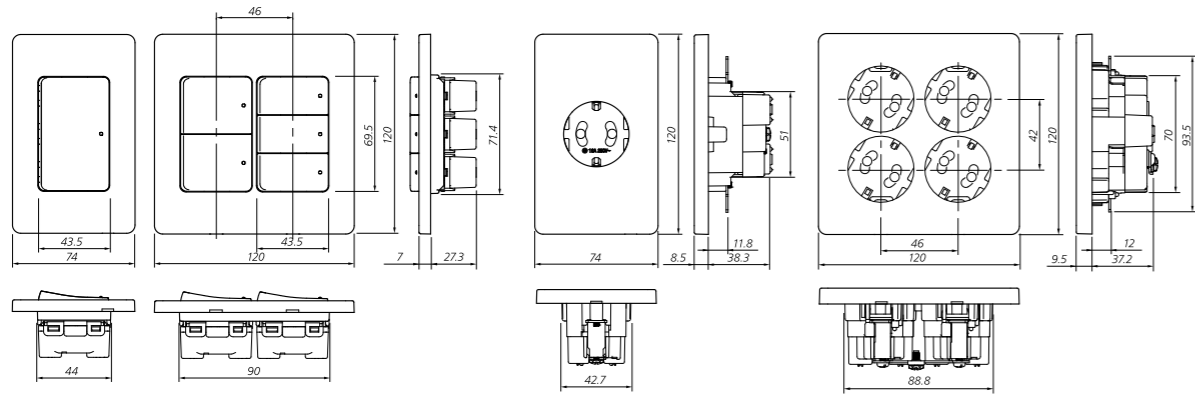
기능명	동작방법	주요기능
전원	버튼	짧게 : 콘센트 On/Off (LED On/Off) 길게 : Reset(제품초기화)
자동	버튼	짧게 : 자동/수동 모드 전환 길게 : 대기전력 학습
자동/수동 전환	버튼	자동버튼을 누를 시 자동/수동모드 전환
대기전력학습	버튼	길게누름(1초 이상) : 대기전력 학습
대기전력차단	자동	약 30초 후 대기전력 자동 차단
과부하차단	자동	16A 초과 시 전원자동차단/전원버튼으로 수동 복귀

제품 이미지

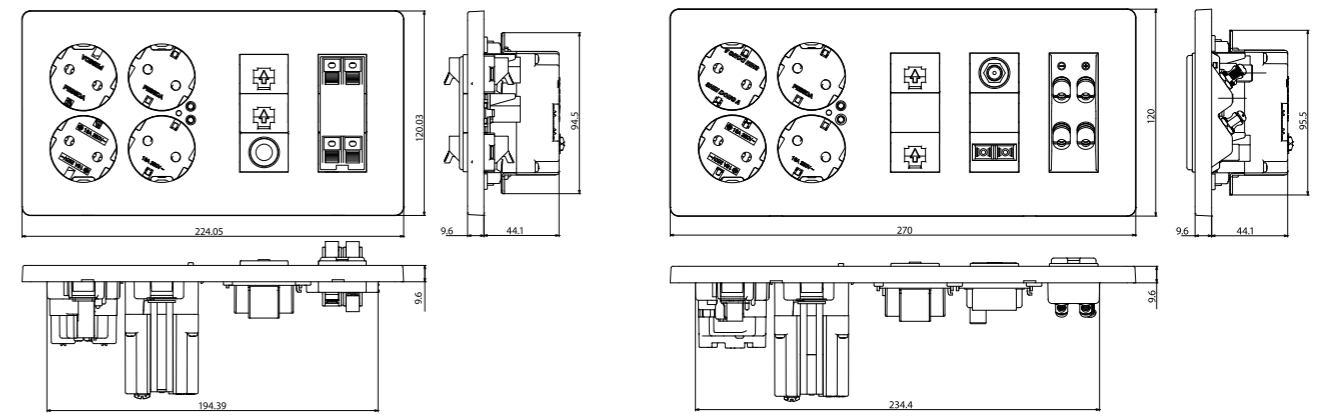
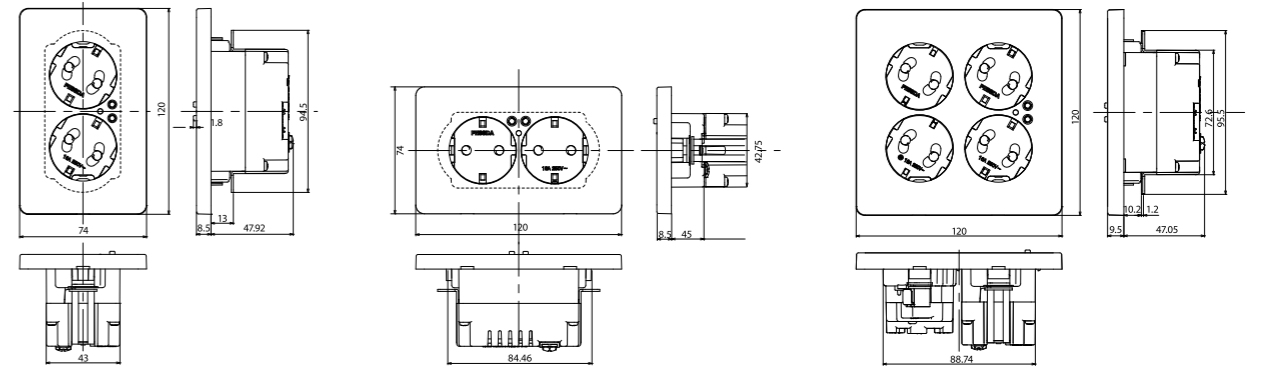
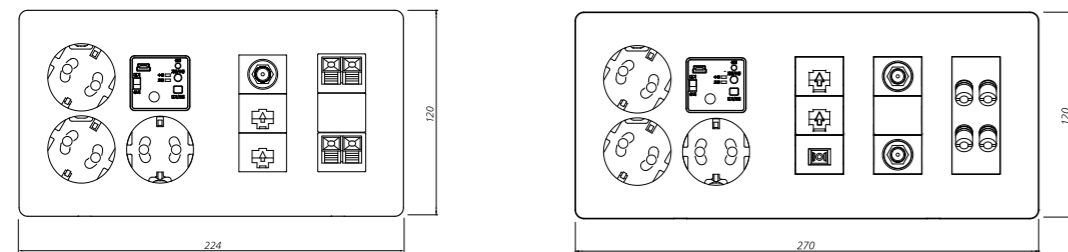
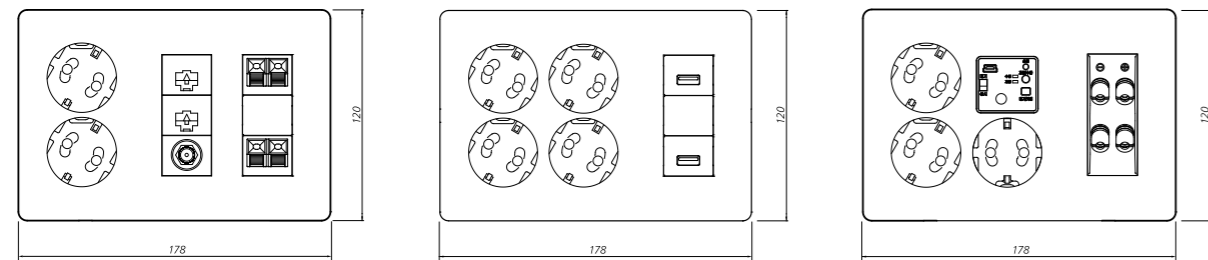


도면

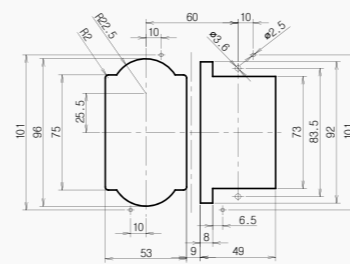
※ 본 도면은 좌타입 기준이며 우타입 제품은 좌타입의 우대칭형입니다.
 ※ 타공홀은 점선 표기부입니다.
 ※ 매입홀 타공치수는 전용매입박스 미적용 시 적용되는 치수입니다.



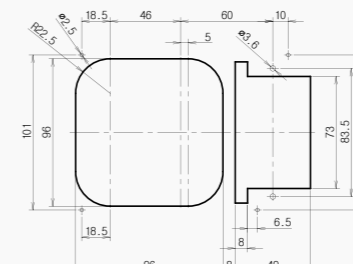
- 좌측의 전용 매입박스는 매입박스 전문제조업체 [(주)탐진]의 제품으로써 본 제품에는 포함되지 않습니다.
 - 좌측의 전용 매입박스는 2개용 전용입니다. 이 외 3개용/4개용 등 다양한 전용 매입박스 도면은 [(주)탐진] 또는 당사 담당 영업담당자에게 문의해 주십시오.



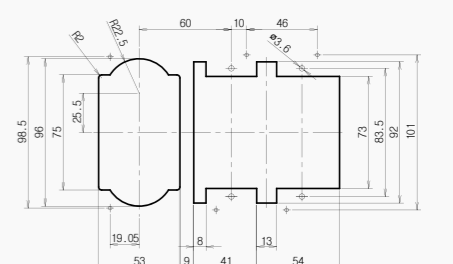
다개용콘센트 타공도



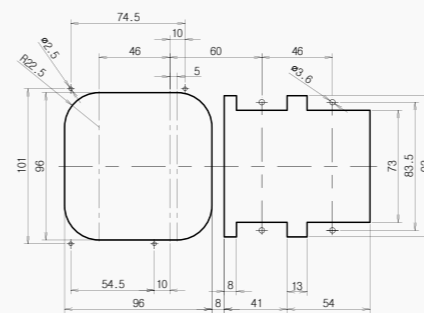
2V-A,B,E,F형 타공도



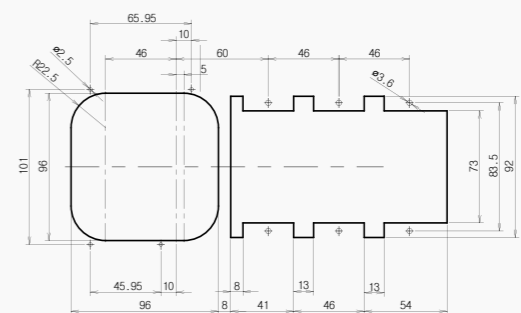
3V-C,E,F형 타공도



3V-A,B형 타공도



4V-A,B,F형 타공도



5V-A,F,J형 타공도

※ 더 다양한 제품도면은 홈페이지를 이용해주시기 바랍니다.

Bega-Wide

베가와이드



스위치류



- 단로** 단로스위치 1구 16A, 250V~ WBW D 010 WH
- 단로스위치 2구 16A, 250V~ WBW D 101 WH
- 단로스위치 3구 16A, 250V~ WBW D 111 WH
- 단로스위치 4구 16A, 250V~ WBW D 101101 WH
- 단로스위치 5구 16A, 250V~ WBW D 101111 WH
- 단로스위치 6구 16A, 250V~ WBW D 111111 WH

- 삼로** 삼로스위치 1구 16A, 250V~ WBW D 030
- 삼로스위치 2구 16A, 250V~ WBW D 303
- 삼로스위치 3구 16A, 250V~ WBW D 333
- 삼로스위치 4구 16A, 250V~ WBW D 303303
- 삼로스위치 5구 16A, 250V~ WBW D 303333
- 삼로스위치 6구 16A, 250V~ WBW D 333333



- 리모컨** 타임키퍼 III 리모컨스위치 1회로 수신기 회로당 200W, 220V
- WBW 1626 WH 타임키퍼 III 리모컨 수신기 1회로(2선식+정전보상)
- WBW 1636 WH 타임키퍼 III 리모컨 수신기 1회로(3선식+정전보상)



- 타임키퍼 III 리모컨스위치 2회로 수신기 회로당 200W, 220V
- WBW 1627 WH 타임키퍼 III 리모컨 수신기 2회로(2선식+정전보상)
- WBW 1637 WH 타임키퍼 III 리모컨 수신기 2회로(3선식+정전보상)

타임키퍼 스위치에 대한 자세한 설명은 73P를 참고해 주십시오.



- 기타** 벽부형 인체감지 스위치 2선식 / 4선식 고급형, 1A
- WBW 1922 WH (2선식)
- WBW 1923 WH (4선식)

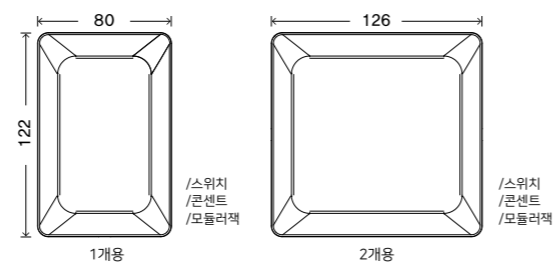
사양

색상



화이트 (WH) 실버 (MS) 다크그레이 (MD)

외곽사이즈



1개용

2개용

/스위치 /콘센트 /모듈라젝

/스위치 /콘센트 /모듈라젝

콘센트류



콘센트 1구
16A, 250V~
WBW 1121Q WH



30° 콘센트 2구
16A, 250V~
WBW 1145 WH



30° 콘센트 4구
16A, 250V~
WBW 1146 WH



가로형 콘센트 2구
16A, 250V~
WBW 1124 WH



안전형 콘센트 1구
16A, 250V~
WBW 1121P WH



안전형 30° 콘센트 2구
16A, 250V~
WBW 1133A WH



안전형 30° 콘센트 4구
16A, 250V~
WBW 1134A WH



대기전력자동차단 콘센트 2구
16A, 250V~
WBW 2561U WH



대기전력 자동차단콘센트 1구
16A, 250V~
WBW 2493 WH



대기전력자동차단 콘센트 3구
16A, 250V~
WBW 2494 WH

※ 시판 전용 모델



대기전력자동차단 콘센트 1구
16A, 250V~
WBW 2441 WH

※ 시판 전용 모델



대기전력자동차단 콘센트 3구
16A, 250V~
WBW 2442 WH



USB 충전 콘센트
USB 전원공급기 + 콘센트 1구(16A, 250V~)
(입력전원 : 220V~/60Hz, 출력전원 : DC5V/1A, 2A)
WBW 6612 WH

View

- 타사 제품 대비 자체 대기전력이 거의 없어(5mW이하) 에너지 절감에 도움을 줌.
- 충전 할 기기의 충전용량(전원)을 반드시 확인하신 후 연결하십시오.
- 본 제품의 출력전원(DC5V/1A, 2A)을 초과하는 충전전원을 요구하는 일부 제품 (갤럭시탭, 아이패드 등)은 충전이 되지 않거나, 충전시간이 오래걸릴 수 있으니 주의 하십시오.
- 대용량 배터리, 수명이 오래된 배터리, 기기 내부적으로 호환이 안되는 제품의 경우 충전이 되지 않을 수도 있습니다.
- 충전과 동시에 전력을 소모하는 기기의 사용을 자제해 주십시오.

View

대기전력 자동차단 콘센트 특판/시판용 특징



시판 전용 명판에는 수동전환 스위치가 없습니다. 또한 연결단자가 없으므로 리드선 스위치를 사용할 수 없습니다.

모듈러잭 & CATV

대표

모듈러잭 & CATV 제품의 대표적 기본사양 모델입니다. 아래 파생제품들을 주문할 때 참고하십시오.



오디오잭 2P 1구
WBW 1021 WH



오디오용 바나나잭 터미널 2P 1구 + 보호캡 (24K 금도금)
WBW 1026 WH



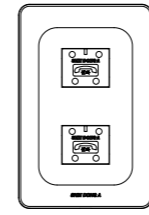
전화모듈 4P 1구
WBW 1420 WH



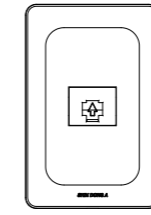
전화모듈 8P 2구 + CATV(단말)
WBW 1431 WH



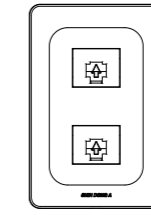
전화모듈 8P 2구 / CATV유니트(분기)
WBW 3527 WH



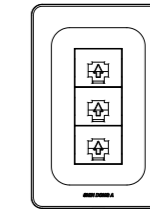
전화모듈 4P 2구
WBW 1421 WH



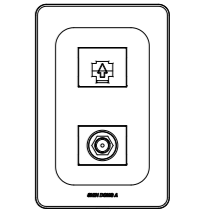
전화모듈 8P 1구
WBW 1424 WH



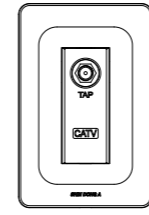
전화모듈 8P 2구
WBW 1425 WH



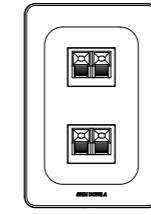
전화모듈 8P 3구
WBW 1434 WH



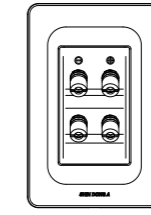
전화모듈 8P 1구 + CATV(단말)
WBW 1429 WH



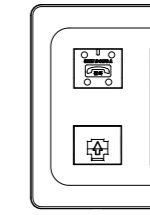
CATV 유니트
WBW 13105(단말) 5dB
WBW 13208(분기) 8dB
WBW 13311(병렬) 11dB



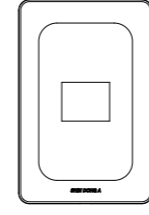
오디오잭 4P 2구
WBW 1022 WH



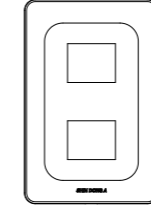
오디오용 바나나잭 터미널 4P 2구 + 보호캡 (24K 금도금)
WBW 1027 WH



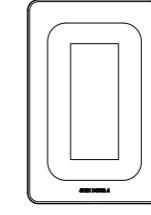
전화모듈 4P 1구 + 전화모듈 8P 1구 / CATV 유니트(분기)
WBW 3518 WH



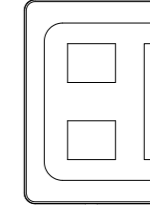
대각 플레이트 1구
WBW 1E01 WH



대각 플레이트 2구
WBW 1E02 WH



대각 플레이트 3구
WBW 1E03 WH



대각 플레이트 2구/3구
WBW 2E23 WH

View

Line	dB
단 말	1,3,5,8,11 dB
분 기	8,11,14,17 dB
병 렬	8,11,14,17,20 dB

다개용 콘센트류

※ 본 제품은 벽부 매입형 제품으로서, 시공 시 별도 전문업체의 전용박스를 반드시 사용하여 시공해 주시기 바랍니다. (본 제품 출고 시 해당 전용박스는 포함되지 않습니다.)
 ※ [우타입] 제품은 좌타입의 우대칭형입니다. (전제품 동일)



2V-A형 콘센트
 안전형 30도2구 / 오디오 바나나잭 2P 1구
 WBW 6121A WH



우타입 2V-A형 콘센트
 오디오 바나나잭 2P 1구 / 안전형 30도2구
 WBW 6121A WH



2V-B형 콘센트
 안전형 30도2구 / CATV+8P 2구
 WBW 5125A WH



2V-B형 콘센트
 안전형 30도2구 / USB전원공급기 2구
 WBW 5126B WH

※옵선사양:백색명판



3V-E형 콘센트
 안전형 30도2구 / 대기전력자동차단콘센트 1구 / CATV+8P 2구
 WBW 5551A WH **우타입** WBW 5551AR WH

※옵선사양:백색명판



3V-F형 콘센트
 안전형 30도2구 / 대기전력자동차단콘센트 1구 / 오디오 바나나잭 2P 1구
 WBW 5571A WH **우타입** WBW 5571AR WH

※옵선사양:백색명판



2V-E형 콘센트
 대기전력자동차단콘센트 1구 / CATV+8P 2구
 WBW 5581A WH



우타입 2V-E형 콘센트
 CATV+8P 2구 / 대기전력자동차단콘센트 1구
 WBW 5581A WH



2V-F형 콘센트
 대기전력자동차단콘센트 1구 / 오디오 바나나잭 2P 1구
 WBW 5591A WH **우타입** WBW 5591AR WH



2V-J형 콘센트
 대기차단 30도2구(상시1+대기1) / CATV+8P 2구
 WBW 5681UA WH



4V-A형 콘센트
 안전형 30도4구 / CATV+8P 2구 / 오디오 바나나잭 4P 2구
 WBW 6141A WH **우타입** WBW 6141AR WH



4V-B형 콘센트
 안전형 30도4구 / CATV+8P 2구 / 오디오잭 4P 2구
 WBW 5145A WH **우타입** WBW 5145AR WH



3V-A형 콘센트
 안전형 30도2구 / CATV+8P 2구 / 오디오 바나나잭 2P 1구
 WBW 6151A WH



우타입 3V-A형 콘센트
 오디오 바나나잭 2P 1구 / CATV+8P 2구 / 안전형 30도2구
 WBW 6151A WH



3V-B형 콘센트
 안전형 30도2구 / CATV+8P 2구 / 오디오잭 4P 2구
 WBW 5155A WH

※옵선사양:백색명판



4V-E형 콘센트
 안전형 30도2구 / 대기전력자동차단콘센트 1구 / CATV+8P 2구 / 오디오잭 4P 2구
 WBW 5541G WH **우타입** WBW 5541AR WH

※옵선사양:백색명판



4V-F형 콘센트
 안전형 30도2구 / 대기전력자동차단콘센트 1구 / CATV+8P 2구 / 오디오 바나나잭 4P 2구
 WBW 5566A WH **우타입** WBW 5566AR WH



3V-C형 콘센트
 안전형 30도4구 / CATV+8P 2구
 WBW 5161A WH



우타입 3V-C형 콘센트
 CATV+8P 2구 / 안전형 30도4구
 WBW 5161A WH



3V-C형 콘센트
 안전형 30도4구 / USB전원공급기 1구
 WBW 5162A WH



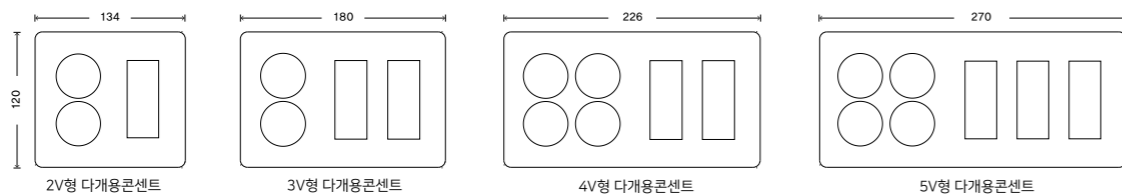
5V-A형 콘센트
 안전형 30도4구 / 8P 2구+광단자 1구 / CATV+FM / 오디오 바나나잭 4P 2구
 WBW 6161G WH

※옵선사양:백색명판



5V-F형 콘센트
 안전형 30도2구 / 대기전력자동차단콘센트 1구 / 8P 2구+광단자 1구 / CATV+FM / 오디오 바나나잭 4P 2구
 WBW 6701G WH **우타입** WBW 6701AR WH

다개용콘센트 외곽사이즈

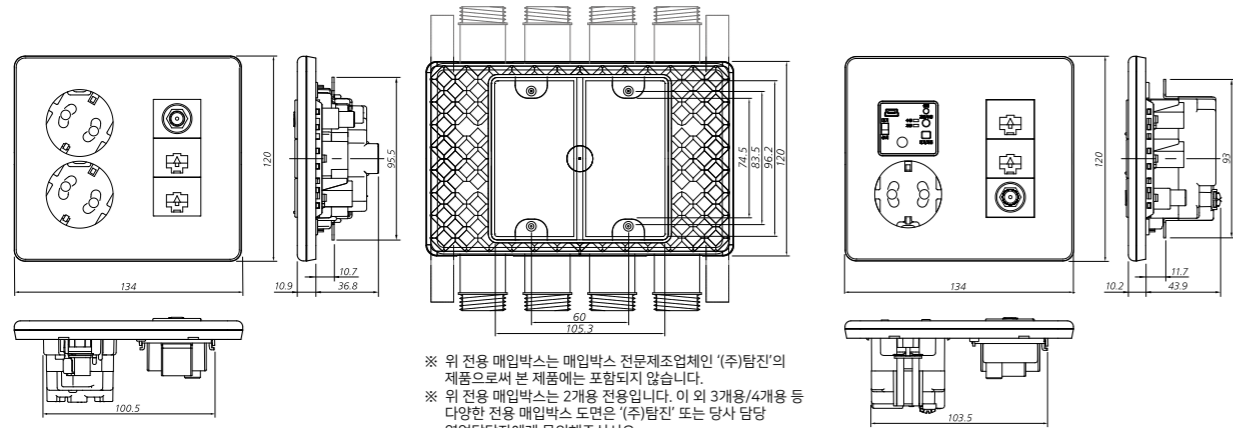
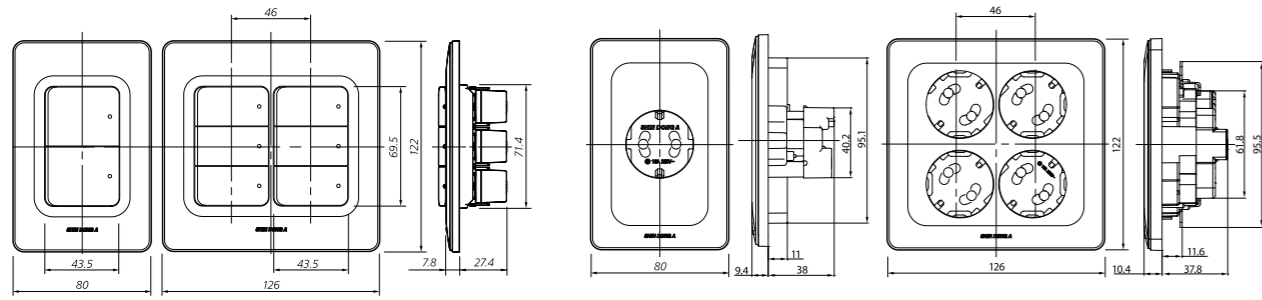


More

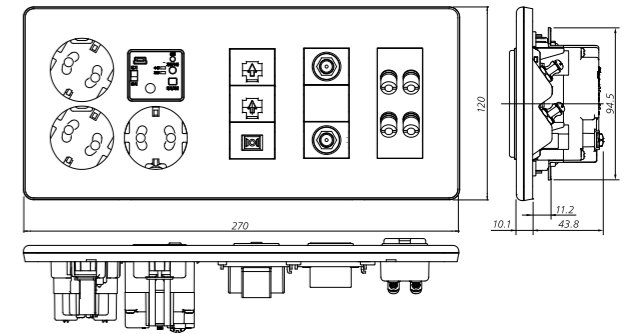
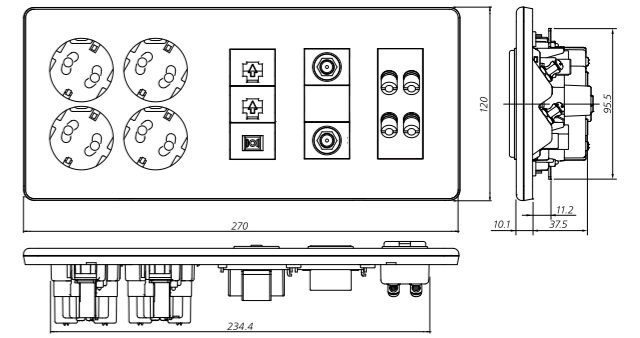
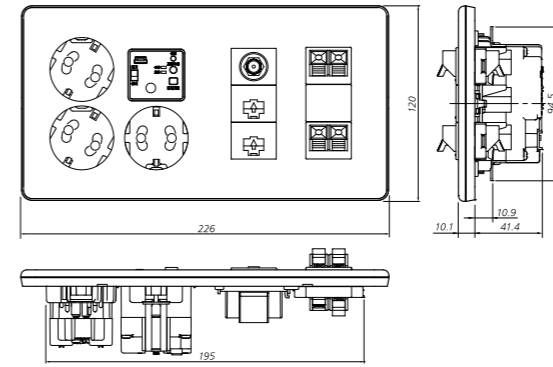
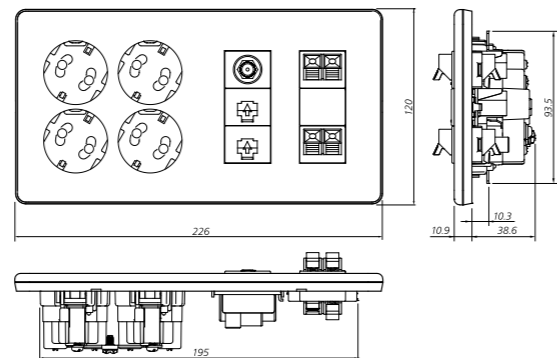
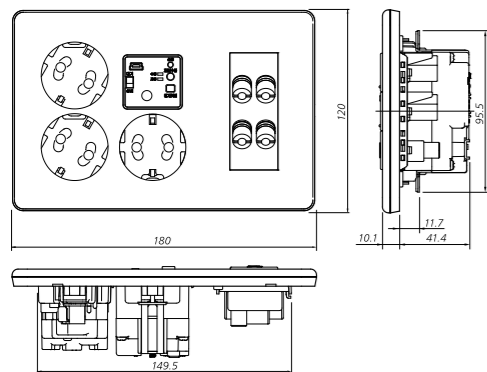
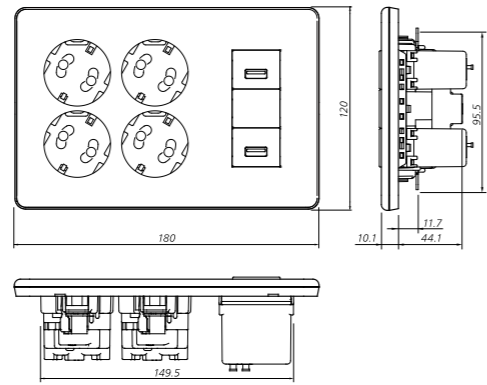
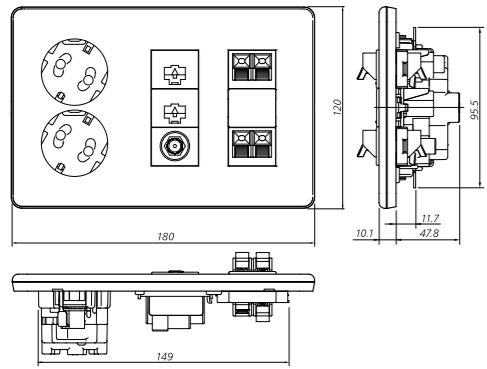
- 본 카탈로그에 수록된 제품 외에도 다양한 제품이 준비되어 있습니다. 제품에 관한 자세한 내용은 당사 홈페이지를 이용하시거나 지역 대리점, 담당 영업사원에게 문의해 주시기 바랍니다.
- 본 카탈로그에 수록된 제품의 색상은 인쇄 과정으로 인해 실물과 다소 차이가 있을 수 있습니다. 주문 전 실물을 통해 제품색상 확인을 권장합니다.

도면

※ 본 도면은 좌타입 기준이며 우타입 제품은 좌타입의 우대칭형입니다.
 ※ 타공홀은 점선 표기부입니다.
 ※ 매입홀 타공치수는 전용매입박스 미적용 시 적용되는 치수입니다.

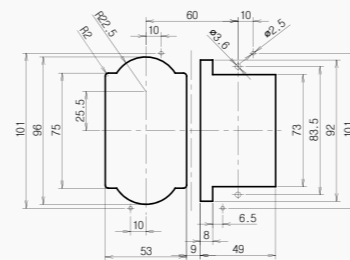


※ 위 전용 매입박스는 매입박스 전문제조업체인 '(주)탐진'의 제품으로서 본 제품에는 포함되지 않습니다.
 ※ 위 전용 매입박스는 2개용 전용입니다. 이 외 3개용/4개용 등 다양한 전용 매입박스 도면은 '(주)탐진' 또는 당사 담당 영업담당자에게 문의해주시고.

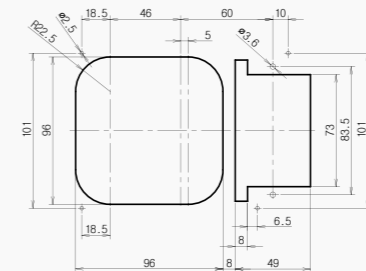


다개용콘센트 타공도

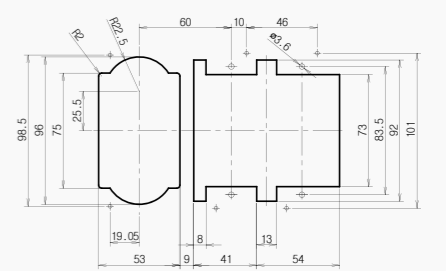
※ 더 다양한 제품도면은 홈페이지를 이용해주시기 바랍니다.



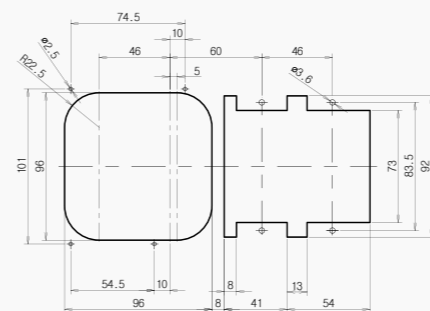
2V-A,B,E,F형 타공도



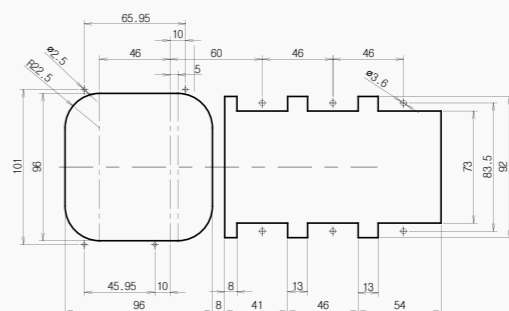
3V-C,E,F형 타공도



3V-A,B형 타공도



4V-A,B,F형 타공도



5V-A,F,J형 타공도

Repar

리파르



스위치류



단로	단로스위치 1구 16A, 250V~ WPR D 010 WH	단로스위치 2구 16A, 250V~ WPR D 101 WH	단로스위치 3구 16A, 250V~ WPR D 111 WH	단로스위치 4구 16A, 250V~ WPR D 101101 WH	단로스위치 5구 16A, 250V~ WPR D 101111 WH	단로스위치 6구 16A, 250V~ WPR D 111111 WH
삼로	삼로스위치 1구 16A, 250V~ WPR D 030 WH	삼로스위치 2구 16A, 250V~ WPR D 303 WH	삼로스위치 3구 16A, 250V~ WPR D 333 WH	삼로스위치 4구 16A, 250V~ WPR D 303303 WH	삼로스위치 5구 16A, 250V~ WPR D 303333 WH	삼로스위치 6구 16A, 250V~ WPR D 333333 WH
4로	4로스위치 1구 16A, 250V~ WPR D 040 WH	4로스위치 2구 16A, 250V~ WPR D 404 WH	4로스위치 3구 16A, 250V~ WPR D 444 WH			



1회로 송신기
QPT 1601 WH



2회로 송신기
QPT 1602 WH

리모컨 타임키퍼 III 리모컨스위치
1회로 수신기
회로당 200W, 220V
WPR 1631S WH 타임키퍼 III 리모컨 수신기 1회로(2선식+정전보상)
WPR 1632S WH 타임키퍼 III 리모컨 수신기 1회로(3선식+정전보상)

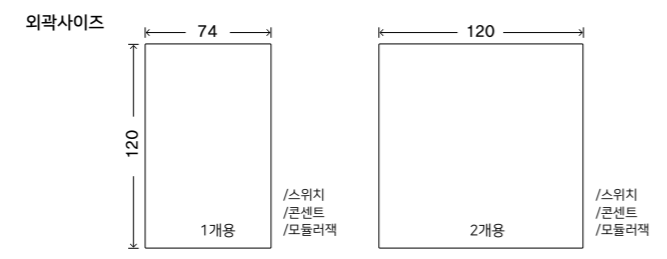
타임키퍼 III 리모컨스위치
2회로 수신기
회로당 200W, 220V
WPR 1636S WH 타임키퍼 III 리모컨 수신기 2회로(2선식+정전보상)
WPR 1637S WH 타임키퍼 III 리모컨 수신기 2회로(3선식+정전보상)

타임키퍼 스위치에 대한 자세한 설명은 73P를 참고해 주십시오.

사양

색상

화이트
색상구분
WH : 화이트(White)



콘센트류



콘센트 1구
16A, 250V~
WPR 1121Q WH



30° 콘센트 2구
16A, 250V~
WPR 1145 WH



30° 콘센트 4구
16A, 250V~
WPR 1146 WH



가로형 콘센트 2구
안전형 30도2구
WPR 1124 WH



대기전력자동차단 콘센트 1구
16A, 250V~
WPR 2431 WH



대기전력자동차단 콘센트 3구
16A, 250V~
WPR 2432 WH



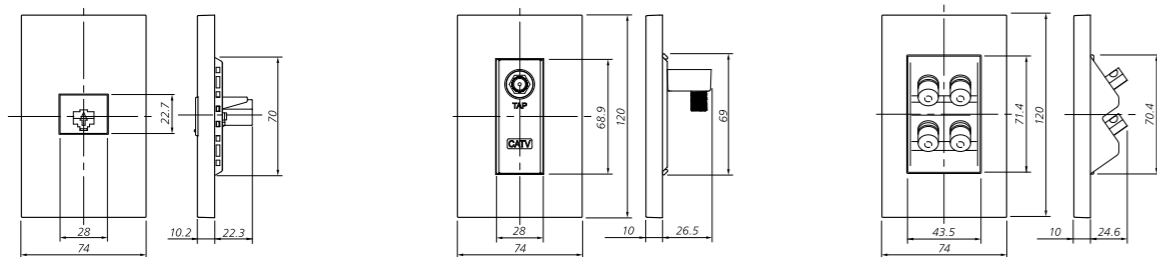
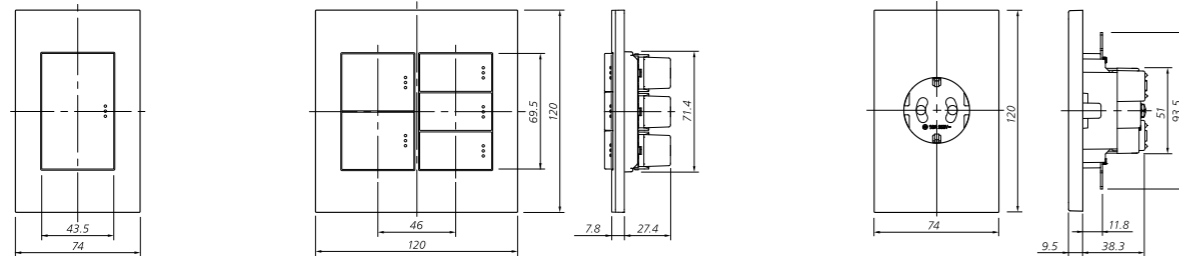
안전형 30° 콘센트 2구
16A, 250V~
WPR 1133A WH



안전형 30° 콘센트 4구
16A, 250V~
WPR 1134A WH

도면

※ 더 다양한 제품도면은 홈페이지를 이용해주세요바랍니다.



모듈러잭 & CATV

대표 모듈러잭 & CATV 제품의 대표적 기본사양 모듈입니다. 아래 파생제품들을 주문할 때 참고하십시오.



전화모듈 4P 1구
WPR 1420 WH



전화모듈 8P 2구
+ CATV(단말)
WPR 1431 WH



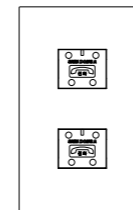
CATV 유닛
WPR 13105 WH(단말) 5dB
WPR 13208 WH(분기) 8dB
WPR 13311 WH(병렬) 11dB



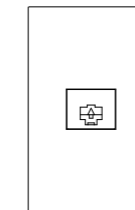
오디오잭 2P 1구
WPR 1021 WH



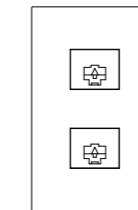
오디오용 바나나잭 터미널
2P 1구 + 보호캡 (24K 금도금)
WPR 1026 WH



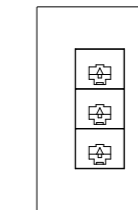
전화모듈 4P 2구
WPR 1421 WH



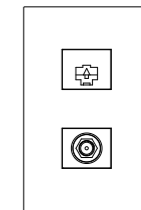
전화모듈 8P 1구
WPR 1424 WH



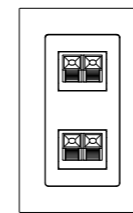
전화모듈 8P 2구
WPR 1425 WH



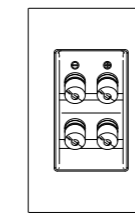
전화모듈 8P 3구
WPR 1434 WH



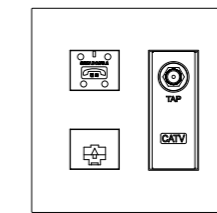
전화모듈 8P 1구
+ CATV(단말)
WPR 1429 WH



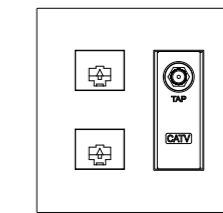
오디오잭 4P 2구
WPR 1022 WH



오디오용 바나나잭 터미널
4P 2구 + 보호캡 (24K 금도금)
WPR 1027 WH



전화모듈 4P 1구
+ 전화모듈 8P 1구
/ CATV(분기)
WPR 3518 WH



전화모듈 8P 2구
/ CATV(분기)
WPR 3527 WH

기타 타임스위치(0.6A)
WPR 1521 WH

블랭크 플레이트
WPR 1E0B WH

View	Line	dB
단 말	1,3,5,8,11	dB
분 기	8,11,14,17	dB
병 렬	8,11,14,17,20	dB

More

- 본 카탈로그에 수록된 제품 외에도 다양한 제품이 준비되어 있습니다. 제품에 관한 자세한 내용은 당사 홈페이지를 이용하시거나 지역 대리점, 담당 영업사원에게 문의해 주시기 바랍니다.
- 본 카탈로그에 수록된 제품의 색상은 인쇄 과정으로 인해 실물과 다소 차이가 있을 수 있습니다. 주문 전 실물을 통해 제품색상 확인을 권장합니다.

다개용 콘센트류

※ 본 제품은 벽부 매입형 제품으로서, 시공 시 별도 전문업체의 전용박스를 반드시 사용하여 시공해 주시기 바랍니다. (본 제품 출고 시 해당 전용박스는 포함되지 않습니다.)
 ※ [우타입] 제품은 좌타입의 우대칭형입니다. (전제품 동일)



2V-B형 콘센트
 안전형 30도2구 / 15Ø
 WPR 5124A WH



2V-B형 콘센트
 안전형 30도2구 / CATV+8P 2구
 WPR 5125A WH



2V-E형 콘센트
 대기전력자동차단콘센트 1구 / CATV+8P 2구
 WPR 5581A WH



우타입 2V-E형 콘센트
 CATV+8P 2구 / 대기전력자동차단콘센트 1구
 WPR 5581AR WH



3V-C형 콘센트
 안전형 30도4구 / CATV+8P 2구
 WPR 5161F WH



우타입 3V-C형 콘센트
 CATV+8P 2구 / 안전형 30도2구
 WPR 5161F WH



3V-E형 콘센트
 안전형 30도2구 / 대기전력자동차단콘센트 1구 / CATV+8P 2구
 WPR 5551A WH



우타입 3V-E형 콘센트
 CATV+8P 2구 / 대기전력자동차단콘센트 1구 / 안전형 30도2구
 WPR 5551AR WH



4V-B형 콘센트
 안전형 30도4구 / CATV+8P 2구 / 오디오잭 4P 2구
 WPR 5145A WH



우타입 4V-B형 콘센트
 오디오잭 4P 2구 / CATV+8P 2구 / 안전형 30도4구
 WPR 5145A WH

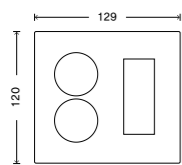


4V-E형 콘센트
 안전형 30도2구 / 대기전력자동차단콘센트 1구 / CATV+8P 2구 / 오디오잭 4P 2구
 WPR 5541A WH

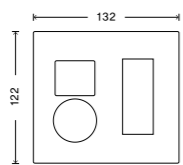


우타입 4V-E형 콘센트
 오디오잭 4P 2구 / CATV+8P 2구 / 대기전력자동차단콘센트 1구 / 안전형 30도2구
 WPR 5541AR WH

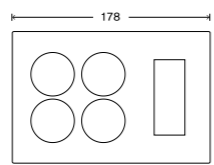
다개용콘센트 외곽사이즈



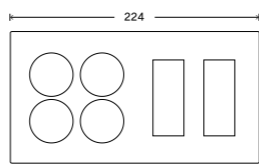
2V형 다개용콘센트



2V형 다개용콘센트



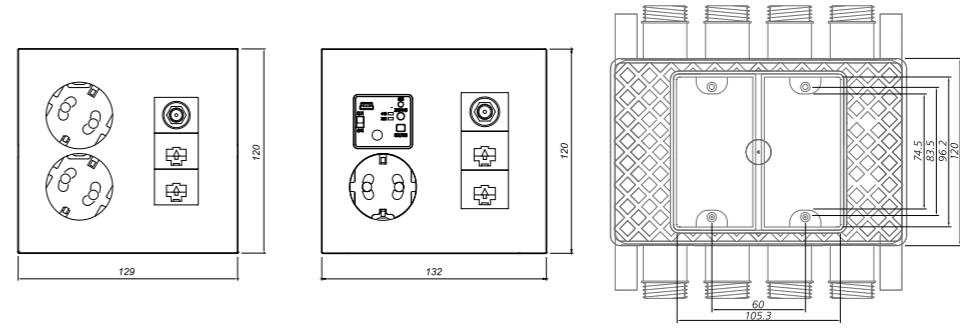
3V형 다개용콘센트



4V형 다개용콘센트

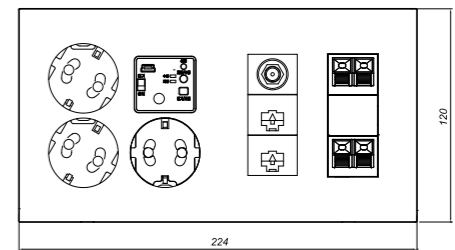
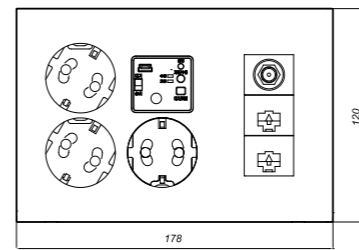
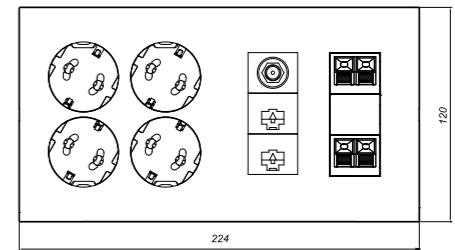
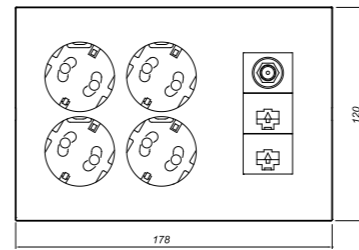
다개용 콘센트류 도면

※ 본 도면은 좌타입 기준이며 우타입 제품은 좌타입의 우대칭형입니다.
 ※ 타공홀은 점선 표기부입니다.
 ※ 매입홀 타공치수는 전용매입박스 미적용 시 적용되는 치수입니다.



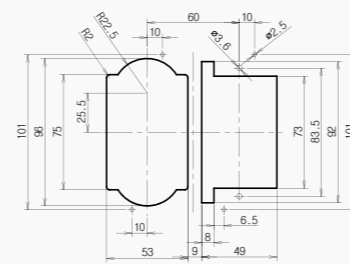
※ 좌측의 매입홀 타공치수는 전용매입박스 미적용시 적용되는 치수입니다.

- 좌측의 전용 매입박스는 매입박스 전문제조업체 (주)탐진'의 제품으로서 본 제품에는 포함되지 않습니다.
 - 좌측의 전용 매입박스는 2개용 전용입니다.
 이 외 3개용/4개용 등 다양한 전용 매입박스 도면은 (주)탐진 또는 당사 담당 영업담당자에게 문의해 주십시오.

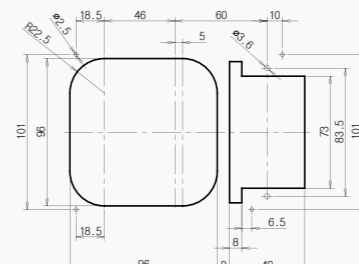


다개용콘센트 타공도

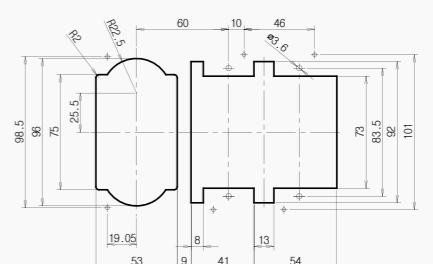
※ 더 다양한 제품도면은 홈페이지를 이용해주시기 바랍니다.



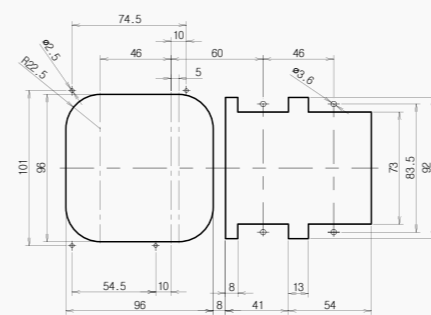
2V-A,B,E,F형 타공도



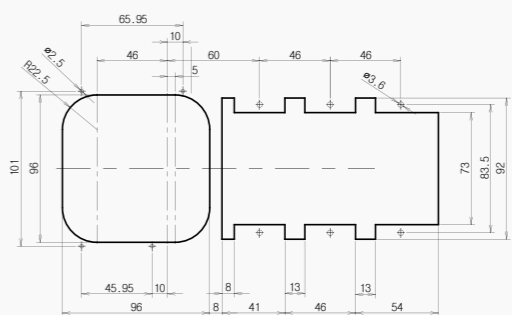
3V-C,E,F형 타공도



3V-A,B형 타공도



4V-A,B,F형 타공도



5V-A,F,J형 타공도

Parthenon

파르테논

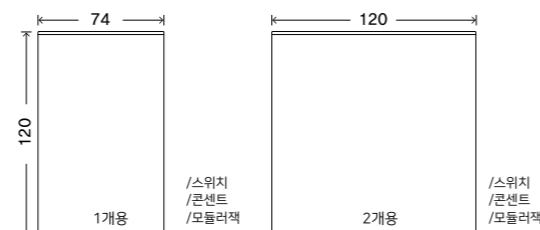


사양

색상



외곽사이즈



스위치류



단로	단로스위치 1구 16A, 250V~ WPT P 010 WH	단로스위치 2구 16A, 250V~ WPT P 101 WH	단로스위치 3구 16A, 250V~ WPT P 111 WH	단로스위치 4구 16A, 250V~ WPT D 101101 WH	단로스위치 5구 16A, 250V~ WPT D 101111 WH	단로스위치 6구 16A, 250V~ WPT D 111111 WH
삼로	삼로스위치 1구 16A, 250V~ WPT P 030 WH	삼로스위치 2구 16A, 250V~ WPT P 303 WH	삼로스위치 3구 16A, 250V~ WPT P 333 WH	삼로스위치 4구 16A, 250V~ WPT D 303303 WH	삼로스위치 5구 16A, 250V~ WPT D 303333 WH	삼로스위치 6구 16A, 250V~ WPT D 333333 WH
4로	4로스위치 1구 16A, 250V~ WPT P 040 WH	4로스위치 2구 16A, 250V~ WPT P 404 WH	4로스위치 3구 16A, 250V~ WPT P 444 WH			



1회로 송신기
QPT 1601 WH



2회로 송신기
QPT 1602 WH

리모컨	타임키퍼 III 리모컨스위치 1회로 수신기 회로당 200W, 220V WPT 1626 WH 타임키퍼 III 리모컨 수신기 1회로(2선식+정전보상) WPT 1636 WH 타임키퍼 III 리모컨 수신기 1회로(3선식+정전보상)	타임키퍼 III 리모컨스위치 2회로 수신기 회로당 200W, 220V WPT 1627 WH 타임키퍼 III 리모컨 수신기 2회로(2선식+정전보상) WPT 1637 WH 타임키퍼 III 리모컨 수신기 2회로(3선식+정전보상)
------------	---	---

타임키퍼 스위치에 대한 자세한 설명은 73P를 참고해 주십시오.



전자식	네트워크 스위치 1회로(터치방식) 정격: 부하 - 300W WPT TH1A WH	네트워크 스위치 2회로(터치방식) 정격: 부하1 - 300W 부하2 - 500W WPT TH2A WH
------------	--	---

전자식 스위치에 대한 자세한 설명은 74-76P를 참고해 주십시오.

More

- 본 카탈로그에 수록된 제품 외에도 다양한 제품이 준비되어 있습니다. 제품에 관한 자세한 내용은 당사 홈페이지를 이용하시거나 지역 대리점, 담당 영업사원에게 문의해 주시기 바랍니다.
- 본 카탈로그에 수록된 제품의 색상은 인쇄 과정으로 인해 실물과 다소 차이가 있을 수 있습니다. 주문 전 실물을 통해 제품색상 확인을 권장합니다.

콘센트류



콘센트 1구
16A, 250V~
WPT 1121Q WH



30° 콘센트 2구
16A, 250V~
WPT 1145 WH



30° 콘센트 4구
16A, 250V~
WPT 1146 WH



가로형 콘센트 2구
16A, 250V~
WPT 1124 WH



안전형 30° 콘센트 2구
16A, 250V~
WPT 1133A WH



안전형 30° 콘센트 4구
16A, 250V~
WPT 1134A WH



다개용 2V-B형 콘센트
안전형 30도2구 / CATV+8P2구
WPT 5125A WH



View
스위치 부착형 안전형 콘센트

개별스위치가 적용된 콘센트입니다. 플러그를 뽑지 않고 대기전력차단효과를 볼 수 있어 에너지 절감이 가능합니다.

스위치 부착형 안전형 콘센트 2구
16A, 250V~
WPT 2331 WH



대기전력자동차단 콘센트 1구
16A, 250V~
WPT 2431 WH



대기전력자동차단 콘센트 3구
16A, 250V~
WPT 2432 WH



다개용 2V-E형 콘센트
대기전력자동차단콘센트 1구 / CATV+8P2구
WPT 5581A WH



다개용 3V-E형 콘센트
안전형 30도 2구 / 대기전력자동차단콘센트 1구 / CATV+8P2구
WPT 5551A WH



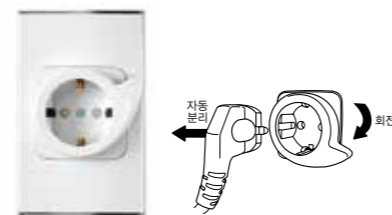
스위치부 콘센트 1구
16A, 250V~
WPT 1137 WH



스위치부 콘센트 2구
16A, 250V~
WPT 1138 WH



USB 충전 콘센트
USB 전원공급기 + 콘센트 1구(16A, 250V~)
WPT 6611



플러그 자동분리 콘센트 **특히유용**
16A, 250V~
WPT 1135 WH

View 스위치부 콘센트

콘센트를 스위치로 On/Off 할 수 있으며, 별도 배선 시, 콘센트와 스위치를 개별적으로 사용할 수 있습니다.

View USB 콘센트

타사 제품 대비 자체 대기전력이 거의 없어 (5mW이하) 에너지 절감에 도움을 줍니다.

※ 본 제품의 출력전원(DC5V/2A)을 초과하는 일부 태블릿제품은(갤럭시탭, 아이패드 등) 충전이 되지 않을 수 있습니다.

View 플러그 자동분리 콘센트

회전부를 시계방향으로 돌리면 플러그가 자동으로 분리됩니다. 플러그의 탈부착이 잦은 주방, 욕실이나 이동형 제품(각종 충전기, 헤어드라이어, 진공청소기 등)에 사용하시면 편리합니다.

모듈러잭 & CATV

대표 모듈러잭 & CATV 제품의 대표적 기본사양 모듈입니다. 아래 파생제품들을 주문할 때 참고하십시오.



전화모듈 4P 1구
WPT 1420 WH



전화모듈 8P 2구 + CATV(단말)
WPT 1431 WH

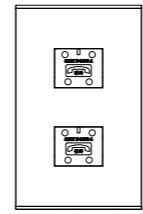


CATV 유니트
WPT 13105 WH(단말) 5dB
WPT 13208 WH(분기) 8dB
WPT 13311 WH(병렬) 11dB

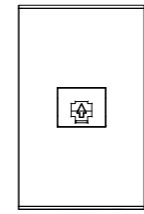


다개용 2V-C형 **유타입**
오디오바나나잭 2P 1구 / CATV+8P 2구
WPT 5128AR WH

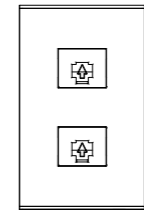
※ 제품 취부 시, 다개용전용 2개용 매입박스 사용. 일반2개용(연용) 매입박스 적용 시 나사간 간격 상이하여 취부 불가함.



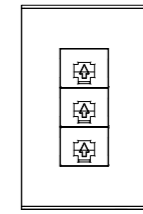
전화모듈 4P 2구
WPT 1421 WH



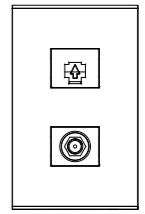
전화모듈 8P 1구
WPT 1424 WH



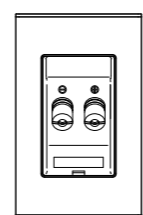
전화모듈 8P 2구
WPT 1425 WH



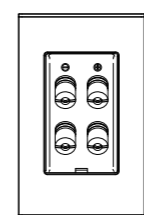
전화모듈 8P 3구
WPT 1434 WH



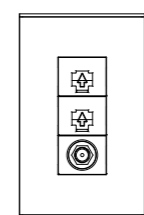
전화모듈 8P 1구 + CATV(단말)
WPT 1429 WH



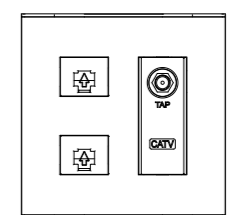
오디오용 바나나잭 터미널 2P 1구 + 보호캡 (24K 금도금)
WPT 1026 WH



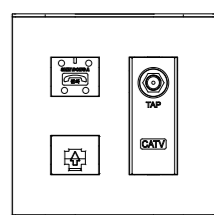
오디오용 바나나잭 터미널 4P 2구 + 보호캡 (24K 금도금)
WPT 1027 WH



전화모듈 8P 2구 + CATV(단말)
WPT 1431 WH



전화모듈 8P 2구 / CATV 유니트(분기)
WPT 3527 WH



전화모듈 4P 1구 + 전화모듈 8P 1구 / CATV 유니트(분기)
WPT 3518 WH

기타 **블랙 플레이트**
WPT 1E0B WH

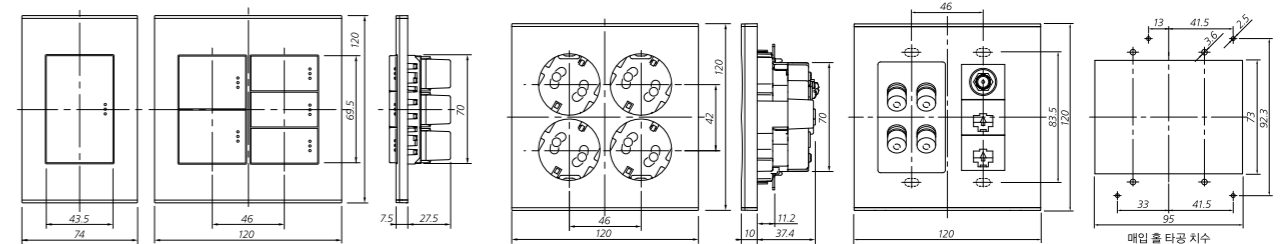
타임스위치(0.6A)
WPT 1521 WH

View

Line	dB
단 말	1,3,5,8,11 dB
분 기	8,11,14,17 dB
병 렬	8,11,14,17,20 dB

도면

※ 더 다양한 제품도면은 홈페이지를 이용해주시기 바랍니다.



Laon

라온



스위치류



단로	단로스위치 1구 16A, 250V~ WLO P 010 WH	단로스위치 2구 16A, 250V~ WLO P 101 WH	단로스위치 3구 16A, 250V~ WLO P 111 WH	단로스위치 4구 16A, 250V~ WLO P 101101 WH	단로스위치 5구 16A, 250V~ WLO P 101111 WH	단로스위치 6구 16A, 250V~ WLO P 111111 WH
삼로	삼로스위치 1구 16A, 250V~ WLO P 030	삼로스위치 2구 16A, 250V~ WLO P 303	삼로스위치 3구 16A, 250V~ WLO P 333	삼로스위치 4구 16A, 250V~ WLO P303303	삼로스위치 5구 16A, 250V~ WLO P 303333	삼로스위치 6구 16A, 250V~ WLO P 333333
4로	4로스위치 1구 16A, 250V~ WLO P 040	4로스위치 2구 16A, 250V~ WLO P 404	4로스위치 3구 16A, 250V~ WLO P 444			

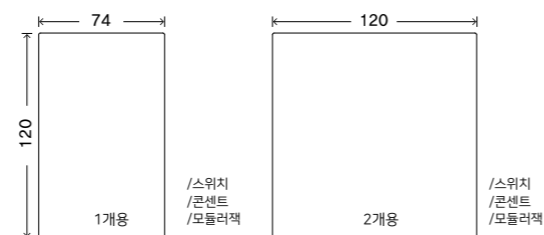
사양

색상



화이트 (WH) 실버 (MS) 다크그레이 (MD)

외곽사이즈



120 74 120
1개용 /스위치 /콘센트 /모듈러잭
2개용 /스위치 /콘센트 /모듈러잭

More

- 본 카탈로그에 수록된 제품 외에도 다양한 제품이 준비되어 있습니다. 제품에 관한 자세한 내용은 당사 홈페이지를 이용하시거나 지역 대리점, 담당 영업사원에게 문의해 주시기 바랍니다.
- 본 카탈로그에 수록된 제품의 색상은 인쇄 과정으로 인해 실물과 다소 차이가 있을 수 있습니다. 주문 전 실물을 통해 제품색상 확인을 권장합니다.

콘센트류



콘센트 1구
16A, 250V~
WLO 1121Q WH



30° 콘센트 2구
16A, 250V~
WLO 1145 WH



30° 콘센트 4구
16A, 250V~
WLO 1146 WH



가로형 콘센트 2구
16A, 250V~
WLO 1124 WH



안전형 30° 콘센트 2구
16A, 250V~
WLO 1133A WH



안전형 30° 콘센트 4구
16A, 250V~
WLO 1134A WH

※ 시판 전용 모델



대기전력자동차단 콘센트 1구
16A, 250V~
WLO 2441 WH

※ 시판 전용 모델



대기전력자동차단 콘센트 3구
16A, 250V~
WLO 2442 WH

View

'시판 전용 모델' 명판에는 수동전환 스위치가 없습니다. 또한 연결단자가 없으므로 리드선 스위치를 사용할 수 없습니다.



스위치부 콘센트 1구
16A, 250V~
WLO 1137 WH



스위치부 콘센트 2구
16A, 250V~
WLO 1138 WH



USB 충전 콘센트
USB 전원공급기 + 콘센트 1구(16A, 250V~)
(입력전원 : 220V~/60Hz, 출력전원 : DC5V/2A)
WLO 6611 WH

View USB 콘센트

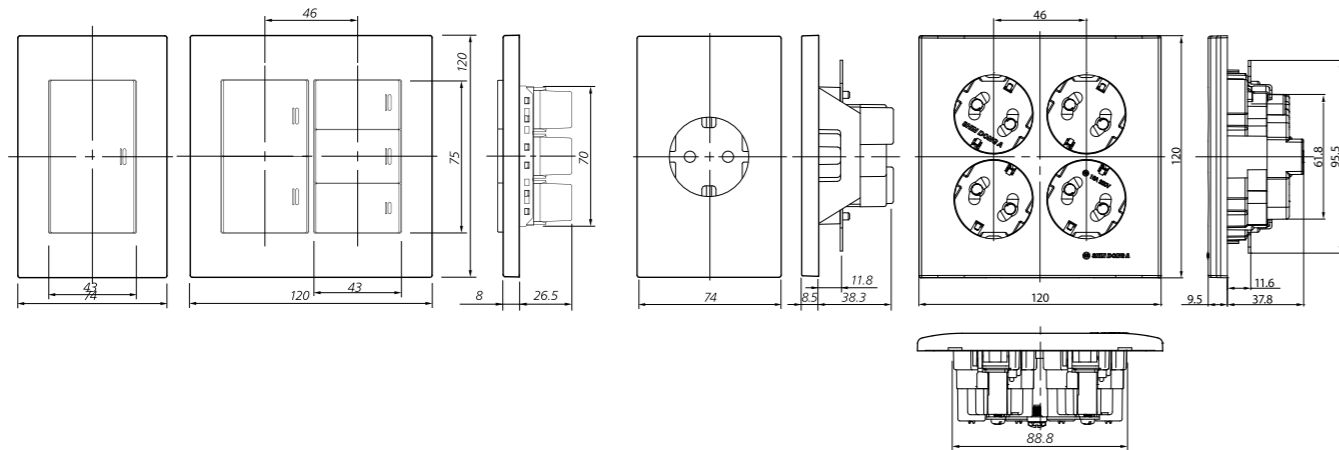
타사 제품 대비 자체 대기전력이 거의 없어(5mW이하) 에너지 절감에 도움을 줌.
- 충전 할 기기의 충전용량(전원)을 반드시 확인하신 후 연결하십시오.
- 본 제품의 출력전원(DC5V/2A)을 초과하는 충전전원을 요구하는 일부 제품 (갤럭시탭, 아이패드 등)은 충전이 되지 않거나, 충전시간이 오래걸릴 수 있으니 주의 하십시오.
- 대용량 배터리, 수명이 오래된 배터리, 기기 내부적으로 호환이 안되는 제품의 경우 충전이 되지 않을 수도 있습니다.
- 충전과 동시에 전력을 소모하는 기기의 사용을 자제해 주십시오.

View 스위치부 콘센트

콘센트를 스위치로 On/Off 할 수 있으며, 별도 배선 시, 콘센트와 스위치를 개별적으로 사용할 수 있습니다.

도면

※ 더 다양한 제품도면은 홈페이지를 이용해주시기 바랍니다.



모듈러잭 & CATV

대표

모듈러잭 & CATV 제품의 대표적 기본사양 모델입니다. 아래 파생제품들을 주문할 때 참고하십시오.



로터리식 조광기
단로1구, 220V~
500W / 700W / 1,000W
WLO 1827 WH



오디오잭 4P 2구
WLO 1022 WH



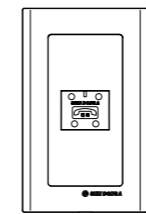
누름버튼 스위치
WLO E 0P0 WH



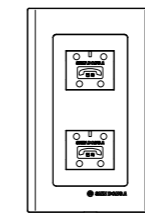
전화모듈 8P 2구
+ CATV유닛(단말)
WLO 1431 WH



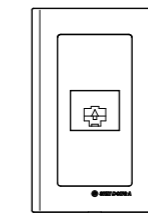
전화모듈 8P 2구
/ CATV유닛(분기)
WLO 3527 WH



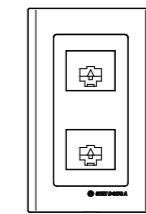
전화모듈 4P 1구
WLO 1420 WH



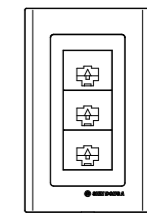
전화모듈 4P 2구
WLO 1421 WH



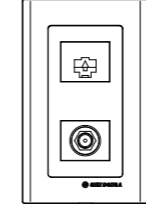
전화모듈 8P 1구
WLO 1424 WH



전화모듈 8P 2구
WLO 1425 WH



전화모듈 8P 3구
WLO 1434 WH



전화모듈 8P 1구
+ CATV(단말)
WLO 1429 WH



CATV 유닛
WLO 13105(단말) 5dB
WLO 13208(분기) 8dB
WLO 13311(병렬) 11dB

기타

블랭크 플레이트
WLO 1E0B WH (1개용)
WLO 2EBB WH (2개용)

View

옥내용 CATV 유닛 특성(사용주파수 5~750MHz)

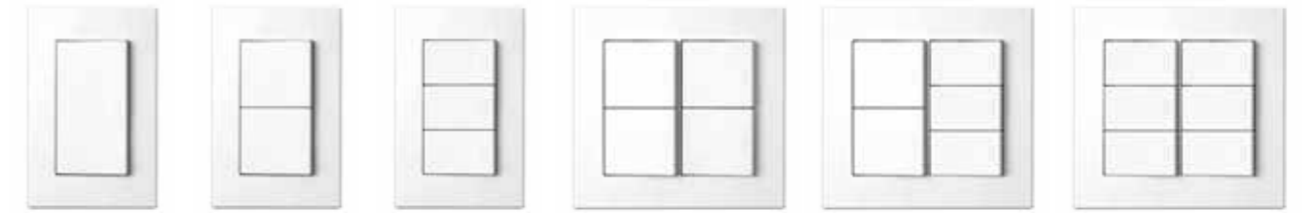
품명	직렬분기형(병렬) 3Line/Parallel				
분기손실(In-Tap)/Branch Loss	8dB	11dB	14dB	17dB	20dB
삽입손실(In-Tap)/Insertion Loss	3.5dB	2.1dB	1.4dB	1.1dB	1.0dB
역결합손실(Out-Tap)/Reverse Combination Loss	23dB	25dB	29dB	30dB	33dB
분기손실오차(In-Tap)/Branch Loss Error	10%				
반사손실(In-Tap)/Return Loss	16dB 이상				

품명	종말형(단말) 1Line/Terminated				
분기손실(In-Tap)/Branch Loss	1dB	3dB	5dB	8dB	11dB
분기손실오차(In-Tap)/Branch Loss Error	10%				
반사손실(In-Tap)/Return Loss	16dB 이상				

품명	직렬형(분기) 2Line/Serial			
분기손실(In-Tap)/Branch Loss	8dB	11dB	14dB	17dB
삽입손실(In-Tap)/Insertion Loss	2.1dB	1.4dB	1.1dB	0.9dB
역결합손실(Out-Tap)/Reverse Combination Loss	24dB	25dB	29dB	30dB
분기손실오차(In-Tap)/Branch Loss Error	10%			
반사손실(In-Tap)/Return Loss	16dB 이상			

Line	dB
단 말	1,3,5,8,11 dB
분 기	8,11,14,17 dB
병 렬	8,11,14,17,20 dB

스위치류



단로	단로스위치 1구 16A, 250V~ WRC D 010 WH	단로스위치 2구 16A, 250V~ WRC D 101 WH	단로스위치 3구 16A, 250V~ WRC D 111 WH	단로스위치 4구 16A, 250V~ WRC D 101101 WH	단로스위치 5구 16A, 250V~ WRC D 101111 WH	단로스위치 6구 16A, 250V~ WRC D 111111 WH
-----------	---	---	---	--	--	--

삼로	삼로스위치 1구 16A, 250V~ WRC D 030 WH	삼로스위치 2구 16A, 250V~ WRC D 303 WH	삼로스위치 3구 16A, 250V~ WRC D 333 WH	삼로스위치 4구 16A, 250V~ WRC D 303303 WH	삼로스위치 5구 16A, 250V~ WRC D 303333 WH	삼로스위치 6구 16A, 250V~ WRC D 333333 WH
-----------	---	---	---	--	--	--

4로	4로스위치 1구 16A, 250V~ WRC D 040 WH	4로스위치 2구 16A, 250V~ WRC D 404 WH	4로스위치 3구 16A, 250V~ WRC D 444 WH
-----------	---	---	---



리모컨 **타임키퍼 II 리모컨스위치**
1회로 수신기
회로당 200W, 220V
WSW 1626 WH 타임키퍼 II 리모컨 수신기 1회로(2선식+정전보상)



타임키퍼 II 리모컨스위치
2회로 수신기
회로당 200W, 220V
WSW 1627 WH 타임키퍼 II 리모컨 수신기 2회로(2선식+정전보상)

타임키퍼 스위치에 대한 자세한 설명은 73P를 참고해 주십시오.

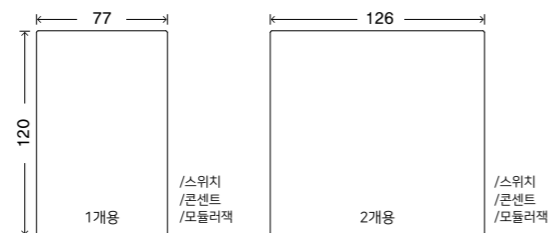
사양

색상



화이트 (WH)

외곽사이즈



/스위치
/콘센트
/모듈러잭

/스위치
/콘센트
/모듈러잭

콘센트류



콘센트 1구
16A, 250V~
WRC 1121Q WH



30° 콘센트 2구
16A, 250V~
WRC 1145 WH



30° 콘센트 4구
16A, 250V~
WRC 1146 WH



가로형 콘센트 2구
16A, 250V~
WRC 1124 WH



대기전력자동차단 콘센트 1구
16A, 250V~
WRC 2431 WH



대기전력자동차단 콘센트 3구
16A, 250V~
WRC 2432 WH



안전형 30° 콘센트 2구
16A, 250V~
WRC 1133A WH



안전형 30° 콘센트 4구
16A, 250V~
WRC 1134A WH



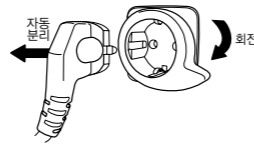
스위치부 콘센트 1구
16A, 250V~
WRC 1137 WH



스위치 부착형 안전형 콘센트 2구
WRC 2331 WH



플러그 자동분리 콘센트 1구 **특히등록**
16A, 250V~
WRC 1135 WH



View 스위치부 콘센트

콘센트를 스위치로 On/Off 할 수 있고 별도 배선 시, 콘센트와 스위치를 개별적으로 사용할 수 있습니다.

View 스위치 부착형 안전형 콘센트

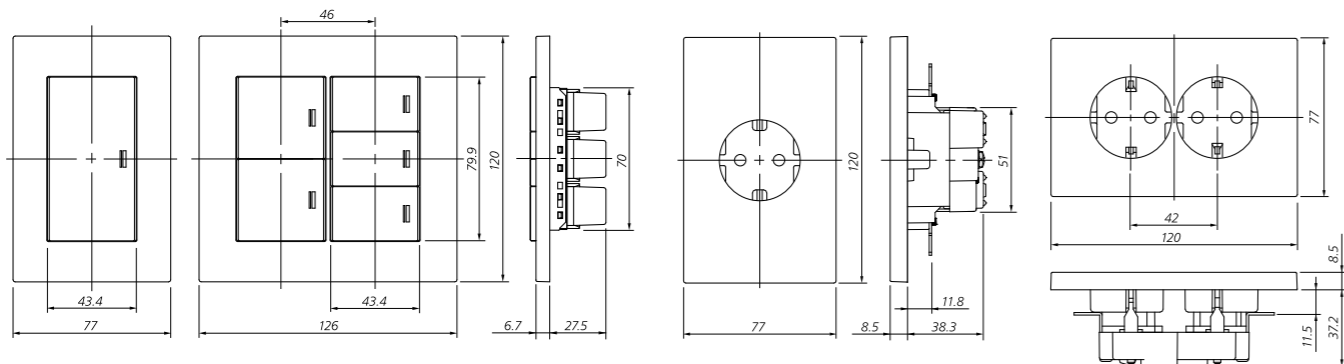
개별스위치가 적용된 콘센트입니다. 플러그를 뽑지 않고도 대기전력차단효과를 볼 수 있어 에너지 절감이 가능합니다.

View 플러그 자동분리 콘센트

회전부를 시계방향으로 돌리면 플러그가 자동으로 분리됩니다. 플러그의 발부착이 쉬운 주방,욕실이나 이동형 제품(각종 충전기, 헤어드라이어, 진공정수기 등)에 사용하시면 편리합니다.

도면

※ 더 다양한 제품도면은 홈페이지를 이용해주시기 바랍니다.



모듈러잭 & CATV

대표 모듈러잭 & CATV 제품의 대표적 기본사양 모듈입니다. 아래 파생제품들을 주문할 때 참고하십시오.



전화모듈 4P 1구
WRC 1420 WH



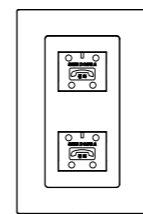
전화모듈 8P 2구 + CATV(단말)
WRC 1431 WH



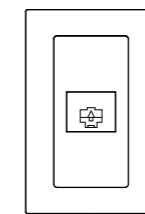
CATV 유닛
WRC 13105 WH(단말) 5dB
WRC 13208 WH(분기) 8dB
WRC 13311 WH(병렬) 11dB



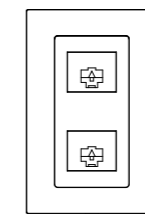
전화모듈 8P 2구 / CATV유닛(분기)
WRC 3527 WH



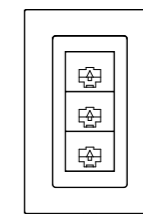
전화모듈 4P 2구
WRC 1421 WH



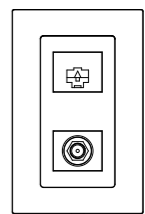
전화모듈 8P 1구
WRC 1424 WH



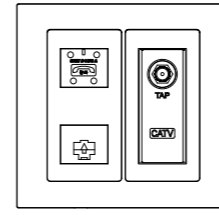
전화모듈 8P 2구
WRC 1425 WH



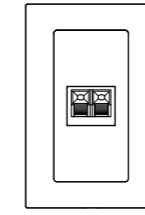
전화모듈 8P 3구
WRC 1434 WH



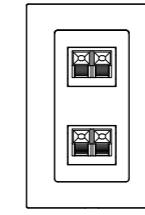
전화모듈 8P 1구 + CATV(단말)
WRC 1429 WH



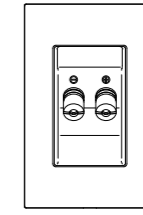
전화모듈 4P 1구 + 전화모듈 8P 1구 / CATV유닛(분기)
WRC 3518 WH



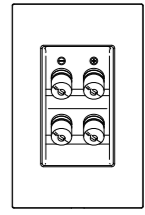
오디오잭 2P 1구
WRC 1021 WH



오디오잭 4P 2구
WRC 1022 WH



오디오용 바나나잭 터미널 2P 1구 + 보호캡 (24K 금도금)
WRC 1026 WH



오디오용 바나나잭 터미널 4P 2구 + 보호캡 (24K 금도금)
WRC 1027 WH

기타 블랙 플레이트

WRC 1E0B WH (1개용)
WRC 2EBB WH (2개용)

타임스위치(0.6A)

WRC 1521 WH

View Line dB

Line	dB
단 말	1,3,5,8,11 dB
분 기	8,11,14,17 dB
병 렬	8,11,14,17,20 dB

More

- 본 카탈로그에 수록된 제품 외에도 다양한 제품이 준비되어 있습니다. 제품에 관한 자세한 내용은 당사 홈페이지를 이용하시거나 지역 대리점, 담당 영업사원에게 문의해 주시기 바랍니다.
- 본 카탈로그에 수록된 제품의 색상은 인쇄 과정으로 인해 실물과 다소 차이가 있을 수 있습니다. 주문 전 실물을 통해 제품색상 확인을 권장합니다.



사양

색상



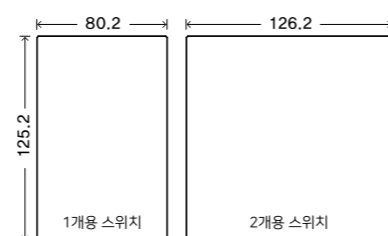
스위치류
티타늄 그레이 (GR5)
알루미늄 - 아노다이징



콘센트류
티타늄 그레이 (사출(도장))

클리프 콘센트는 [리젠] 콘센트류에
티타늄 그레이 색 도장을 하여 제작됩니다.
콘센트 이미지는 28-33p를
참고하여 주십시오.

외곽사이즈



스위치류



단로 단로스위치 1구
16A, 250V~
WKFD010GR5



단로스위치 2구
16A, 250V~
WKFD101GR5



단로스위치 3구
16A, 250V~
WKFD111GR5



단로스위치 4구
16A, 250V~
WKFD101101GR5



단로스위치 5구
16A, 250V~
WKFD101111GR5



단로스위치 6구
16A, 250V~
WKFD111111GR5

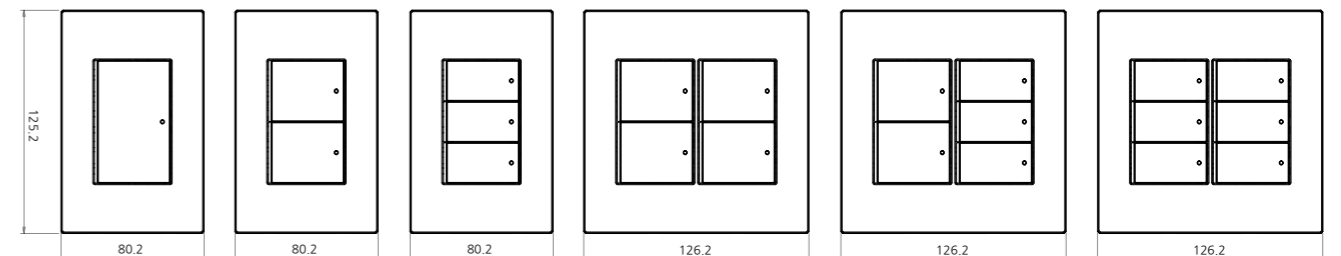
삼로 삼로스위치 1구
16A, 250V~
WKFD030GR5

삼로스위치 2구
16A, 250V~
WKFD303GR5

More

- 본 카탈로그에 수록된 제품 외에도 다양한 제품이 준비되어 있습니다. 제품에 관한 자세한 내용은 당사 홈페이지를 이용하시거나 지역 대리점, 담당 영업사원에게 문의해 주시기 바랍니다.
- 본 카탈로그에 수록된 제품의 색상은 인쇄 과정으로 인해 실물과 다소 차이가 있을 수 있습니다. 주문 전 실물을 통해 제품색상 확인을 권장합니다.

도면



Electronic Switch



전자식 스위치

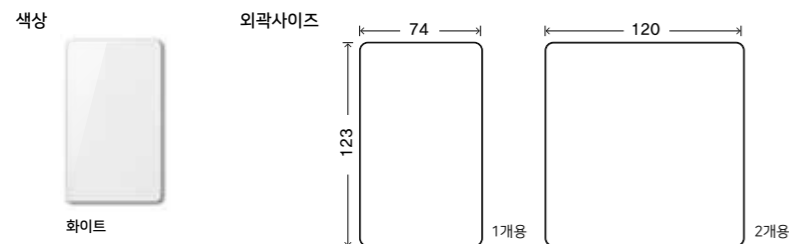
- 모노핏 (MonoFit) 066
- 그램피아 (Grampia) 068
- 포모도 (Pomodo) 070
- 네오티마(Neotima) 3개용 전자식스위치 072
- 타임키퍼-III 리모컨스위치 073
- 네트워크 스위치 074
- 일괄소등 스위치 075
- 대기전력 자동차단 스위치 076

MonoFit

모노핏



사양



전자식스위치

모노핏은 전자식 스위치로만 구성된 시리즈입니다. 전자식 스위치의 자세한 설명은 74-76P를 참고해 주십시오.

출시예정 ※ 영업사원에게 문의해주시시오.

일괄소등 스위치

본 제품은 백열등, 형광등 및 각종 조명을 제어할 수 있습니다. 수동 또는 홈넷(RS485통신)을 통한 원격제어가 가능하며, 세대기와 통신하여 스위치 원격 제어/일괄소등 동작이 가능합니다.



1개용 조명1회로
정격:500W / 회로별



1개용 조명2회로
정격:500W / 회로별



1개용 조명3회로
정격:500W / 회로별

대기전력 자동차단 스위치

본 제품은 콘센트의 대기전력차단용으로만 사용 시 최대 4회로까지 제어 가능하며, 월패드와의 통신기능이 가능한 대기전력 차단콘센트+조명스위치 결합 제품입니다.



2개용 대기2회로 + 조명1회로
220V~/2.5A(조명)/16A(대기전력)
WMF2721AL



2개용 대기2회로 + 조명2회로
220V~/2.5A(조명)/16A(대기전력)
WMF2722AL



2개용 대기2회로 + 조명3회로
220V~/2.5A(조명)/16A(대기전력)
WMF2723AL



2개용 대기2회로 + 조명4회로
220V~/2.5A(조명)/16A(대기전력)
WMF2724AL



2개용 온도 + 대기2회로 + 조명1회로
220V~/2.5A(조명)/16A(대기전력)
WTY2721AT



2개용 온도 + 대기2회로 + 조명2회로
220V~/2.5A(조명)/16A(대기전력)
WTY2722AT



2개용 온도 + 대기2회로 + 조명3회로
220V~/2.5A(조명)/16A(대기전력)
WTY2723AT

More

- 본 카탈로그에 수록된 제품 외에도 다양한 제품이 준비되어 있습니다. 제품에 관한 자세한 내용은 당사 홈페이지를 이용하시거나 지역 대리점, 담당 영업사원에게 문의해 주시기 바랍니다.
- 본 카탈로그에 수록된 제품의 색상은 인쇄 과정으로 인해 실물과 다소 차이가 있을 수 있습니다. 주문 전 실물을 통해 제품색상 확인을 권장합니다.

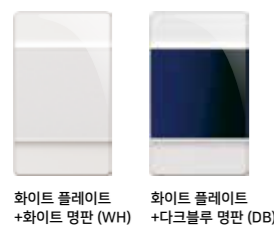
Grampia

그램피아

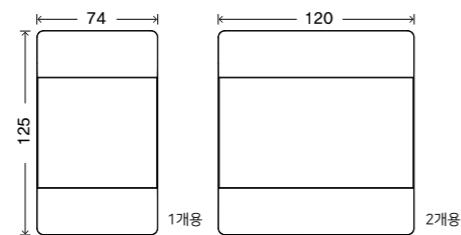


사양

색상



외곽사이즈



전자식스위치

모노핏은 전자식 스위치로만 구성된 시리즈입니다. 전자식 스위치의 자세한 설명은 74-76P를 참고해 주십시오.

네트워크 스위치

본 제품은 백열등, 형광등 및 각종 조명을 제어할 수 있습니다. 수동 또는 홈넷(RS485통신)을 통한 원격제어가 가능하며, 세대기와 통신하여 스위치 원격 제어/일괄소등 동작이 가능합니다.



1개용 조명1회로
정격:500W / 회로별
WGP 2211 WH

2개용 조명5회로
정격:500W / 회로별
WGP 3025 WH

※ 회로수는 현장 적용방식에 따라 다양한 조합이 가능합니다. 자세한 사항은 아래 표를 참고하시기 바랍니다.

1개용 네트워크 스위치

WGP2211 조명1회로
WGP2212 조명2회로

2개용 네트워크 스위치

WSW3023 조명3회로
WSW3024 조명4회로
WSW3025 조명5회로
WSW3026 조명6회로

일괄소등 스위치



1개용 일괄소등
최대 정격:16A
WSW 2930 WH

1개용 일괄 + 가스 + 열콜
최대 정격:16A
WSW 2933 WH

1개용 일괄소등 스위치

WSW2930 일괄
WSW2931 일괄+가스
WSW2932 일괄+가스+복도
WSW2933 일괄+가스+열콜
WSW2934 일괄+복도
WSW2935 일괄+열콜
WSW2936 일괄+열콜+복도
WSW2938 일괄/가스+열콜
WSW2939 일괄/가스+열콜+복도

색온도 디밍스위치



정격:500W / 회로별

WSW3411 WH 디밍1회로+조명1회로
WSW3412 WH 디밍1회로+조명2회로

대기전력 자동차단 스위치

본 제품은 콘센트의 대기전력차단용으로만 사용 시 최대 4회로까지 제어 가능하며, 월패드와의 통신기능이 가능한 대기전력 차단콘센트+조명스위치 결합 제품입니다.



2개용 대기2회로 + 조명3회로
220V~/2.5A(조명)/16A(대기전력)
WSW 3273 WH

2개용 대기전력 자동차단 스위치

WSW3271 대기2 + 조명1
WSW3272 대기2 + 조명2
WSW3273 대기2 + 조명3
WSW3274 대기2 + 조명4
WSW3281 대기1 + 조명1
WSW3282 대기1 + 조명2
WSW3283 대기1 + 조명3
WSW3284 대기1 + 조명4
WSW3280 대기1
WSW3270 대기2
WSW3276 대기3
WSW3277 대기4

More

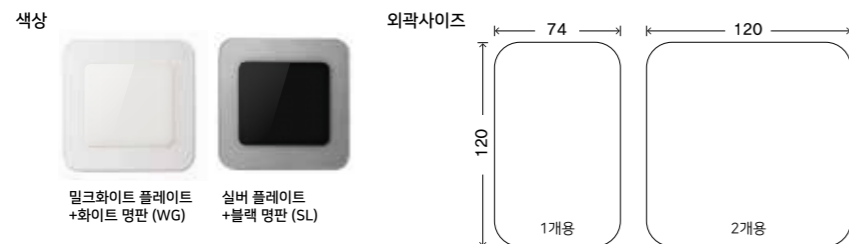
- 본 카탈로그에 수록된 제품 외에도 다양한 제품이 준비되어 있습니다. 제품에 관한 자세한 내용은 당사 홈페이지를 이용하시거나 지역 대리점, 담당 영업사원에게 문의해 주시기 바랍니다.
- 본 카탈로그에 수록된 제품의 색상은 인쇄 과정으로 인해 실물과 다소 차이가 있을 수 있습니다. 주문 전 실물을 통해 제품색상 확인을 권장합니다.

Pomodo

포모도



사양



전자식스위치

포모도는 전자식 스위치로만 구성된 시리즈입니다. 전자식 스위치의 자세한 설명은 74-76P를 참고해 주십시오.

네트워크 스위치

본 제품은 백열등, 형광등 및 각종 조명을 제어할 수 있습니다. 수동 또는 홈넷(RS485통신)을 통한 원격제어가 가능하며, 세대기와 통신하여 스위치 원격 제어/일괄소등 동작이 가능합니다.



1개용 조명2회로
정격:500W / 회로별
WSW 2212 WG



2개용 조명5회로
정격:500W / 회로별
WSW 2225 WG

※ 회로수는 현장 적용방식에 따라 다양한 조합이 가능합니다. 자세한 사항은 아래 표를 참고하시기 바랍니다.

1개용 네트워크 스위치

WSW2211 조명1회로
WSW2212 조명2회로

2개용 네트워크 스위치

WSW2223 조명3회로
WSW2224 조명4회로
WSW2225 조명5회로
WSW2226 조명6회로

일괄소등 스위치



1개용 일괄+가스+엘콜
최대 정격:16A
WSW 2633 WG



2개용 일괄전등+일괄전열
최대 정격:16A
WSW 1622B WG

1개용 일괄소등 스위치

WSW2630 일괄
WSW2631 일괄+가스
WSW2632 일괄+가스+복도
WSW2633 일괄+가스+엘콜
WSW2634 일괄+복도
WSW2635 일괄+엘콜
WSW2636 일괄+엘콜+복도
WSW2638 일괄/가스+엘콜
WSW2639 일괄/가스+엘콜+복도

2개용 일괄소등 스위치

WSW1622B 일괄전등+일괄전열
WSW1622C 일괄전등1+일괄전등2
WSW1622Z 일괄전등+가스차단+전등

색온도 디밍스위치



500W / 회로별
WDS3411 WH 디밍1회로+조명1회로
WDS3412 WH 디밍1회로+조명2회로

대기전력 자동차단 스위치

본 제품은 콘센트의 대기전력차단용으로만 사용 시 최대 4회로까지 제어 가능하며, 월패드와의 통신기능이 가능한 대기전력 차단콘센트+조명스위치 결합 제품입니다.



2개용 대기2회로 + 조명3회로
220V~/2.5A(조명)/16A(대기전력)
WSW 2873 WG

2개용 대기전력 자동차단 스위치

WSW2871 대기2 + 조명1
WSW2872 대기2 + 조명2
WSW2873 대기2 + 조명3
WSW2874 대기2 + 조명4
WSW2881 대기1 + 조명1
WSW2882 대기1 + 조명2
WSW2883 대기1 + 조명3
WSW2884 대기1 + 조명4
WSW2880 대기1
WSW2870 대기2
WSW2876 대기3
WSW2877 대기4

3단계 디밍스위치



500W / 회로별
WDS4110 디밍1회로
WDS4111 디밍1회로+조명1회로
WDS4112 디밍1회로+조명2회로
WDS4113 디밍1회로+조명3회로

More

💡 본 카탈로그에 수록된 제품 외에도 다양한 제품이 준비되어 있습니다. 제품에 관한 자세한 내용은 당사 홈페이지를 이용하시거나 지역 대리점, 담당 영업사원에게 문의해 주시기 바랍니다.

💡 본 카탈로그에 수록된 제품의 색상은 인쇄 과정으로 인해 실물과 다소 차이가 있을 수 있습니다. 주문 전 실물을 통해 제품색상 확인을 권장합니다.

출시예정 ※ 영업사원에게 문의하십시오.

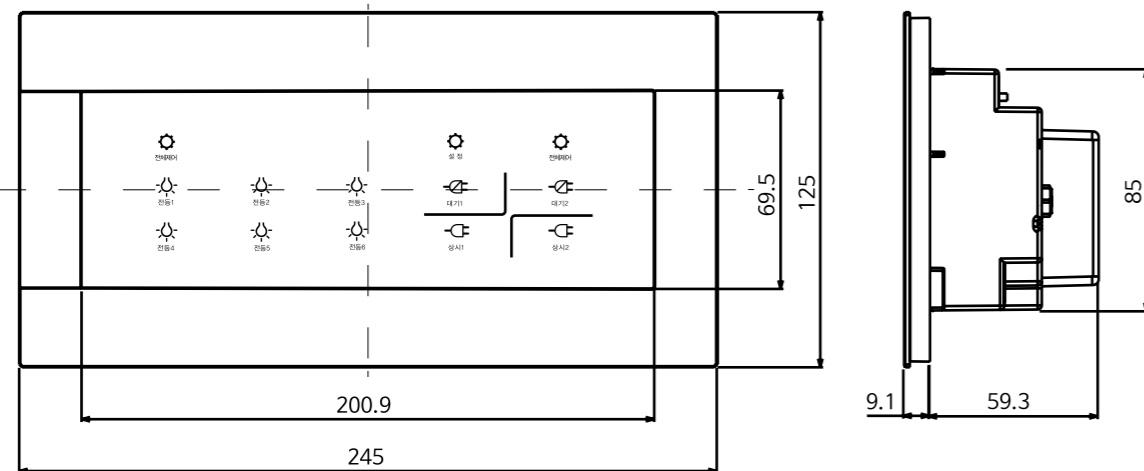
네오티마 3개용 전자식스위치 Neotima Electronic Switch



제품 사양

입력 전원 : AC220V 60Hz
 표시 방법 : LED, Buzzer
 사용자 조작 : 터치 버튼
 주요 기능 : 조명 제어, 콘센트 제어
 지원 통신 : RS-485통신
 조명 부하 용량 : 총 6회로, 회로당 500w (2.5A)
 콘센트 부하 용량 : 콘센트 2회로 (개별16A)

도면



타임키퍼 III 리모컨스위치 Time Keeper III

제품 치수 도면 109p

기상 : 아침시간을 자유롭게 만들어 드립니다. 원하는 시간에 알람과 전등이 자동으로 켜집니다.
 취침 : 낭비되는 전력을 막아드립니다. 원하는 시간 후 자동으로 전등이 꺼집니다.
 방법 : 어두운 밤을 밝혀드립니다. 원하는 시간부터 6시간 동안 전등이 켜져 있습니다.
 현재시간 : 자유롭게 시간을 맞출 수 있습니다.
 기타 : 타 제품 리모컨 송신기를 사용해서 동작 가능합니다.

Neotima Type

상세 정보 : 7P



WTEKP 4841S 1회로 수신기 회로당 200W,220V
 WTEKP 48111 1회로 송신기
 WTEKP 4842S 2회로 수신기 회로당 200W,220V
 WTEKP 48121 2회로 송신기

Rezen Type

상세 정보 : 27P



WRZ 1621 WH 1회로 수신기 회로당 200W,220V
 QPT 1601 WH 1회로 송신기
 WRZ 1622 WH 2회로 수신기 회로당 200W,220V
 QPT 1602 WH 2회로 송신기

Bega-wide Type

상세 정보 : 37P



WBW 1626 WH 1회로 수신기 회로당 200W,220V

Repar Type

상세 정보 : 45P



WPR 1631S WH 1회로 수신기 회로당 200W,220V

Parthenon Type

상세 정보 : 51P



WPT 1626 WH 1회로 수신기 회로당 200W,220V

타입카파-II Rich Type

상세 정보 : 59P



WSW 1626 WH 1회로 수신기 회로당 200W,220V

제품 사양 및 결선도

전원공급	자체전원		별도전원	
	TK II / III	TK II / III	TK II / III	TK II / III
Model No.	1121/1621	1122/1622	1141/1631	1142/1632
회로방식	2선식 1회로	2선식 2회로	3선식 1회로	3선식 2회로
정격전류	1A 이하		2.5A 이하	
부하용량	20~200W		10~500W	
동작방식	적외선 방식		적외선 방식	
사용주파수 대역	-		-	
송수신 감지거리	정면 6m		정면 6m	
사용주위 온도	0°C~35°C		0°C~35°C	
결선도	<p>(1회로) (2회로)</p> <p>※ 컨덴서 부착 필요(백열등 제외) ※ LED적용 불가</p>		<p>(1회로) (2회로)</p> <p>※ 전부하 컨덴서 부착 불필요</p>	

※ 네트워크 스위치는 각 시리즈류 페이지에 자세한 라인업이 소개되어 있으니, 참고하십시오.

가능한 시리즈 제품 : 플래티마 / 아르체S / 하이어 / 리젠 / 그램피아 / 포모도(독립형)



대표이미지 : 아르체S
네트워크 스위치 1개용
WARS2211 조명1회로
WARS2212 조명2회로



대표이미지 : 아르체S
네트워크 스위치 2개용
WARS2223 조명3회로
WARS2224 조명4회로
WARS2225 조명5회로
WARS2226 조명6회로

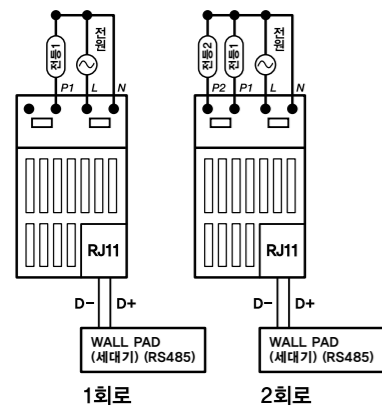
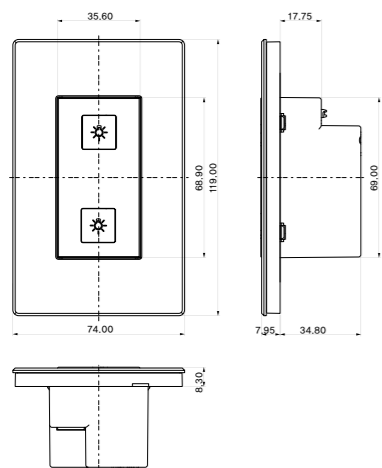
구분 네트워크 스위치

전기적사항	입력전원	AC220V 60Hz
	점·소등 회로수	1개용 : 1,2회로 2개용 : 3~6회로
기능적사항	부하용량	회로별 2.5A
	점·소등 회로수	조명 ON/OFF, Scene(사용자설정 저장기능), ALL OFF기능(Touch입력)
	리모컨 수신	전체 소등, Scene 동작
	통신방식	RS485
표시장치	점·소등 표시	LED (전등부하 OFF시, LED ON)

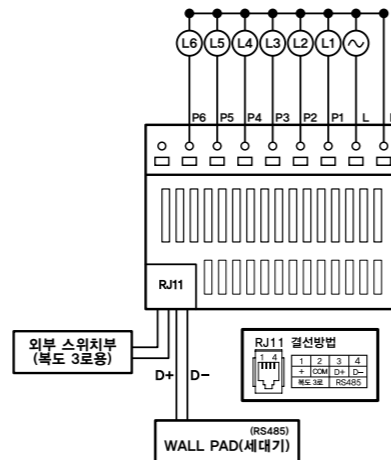
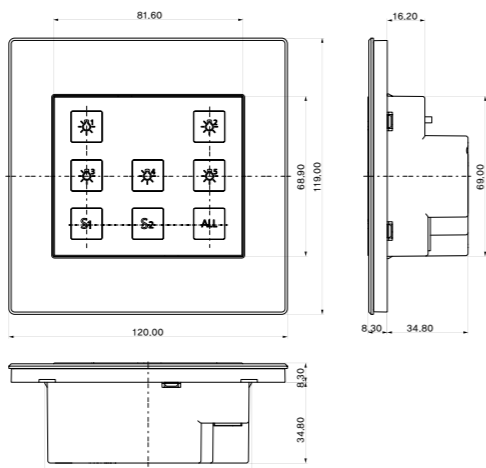
네트워크 스위치란?

백열등, 형광등 및 각종 조명을 제어할 수 있습니다.
수동 또는 홈넷(RS485통신)을 통한 원격제어가 가능한 제품입니다.
세대기와 통신하여 스위치 원격 제어 / 일괄 소등 동작이 가능합니다.
개별 전등 점등/소등, 전체 전등 소등, 개별 전등 점등/소등 상태 저장 및 Scene기능, 복도 3로 스위치 (*세대 내 복도3로 스위치 사용 시)를 동작할 수 있습니다.

외형치수도 & 결선도 (1개용)



외형치수도 & 결선도 (2개용)



※ 일괄소등 스위치는 각 시리즈류 페이지에 자세한 라인업이 소개되어 있으니, 참고하십시오.

가능한 시리즈 제품 : 플래티마 / 아르체S / 하이어 / 리젠 / 그램피아 / 포모도(독립형)



대표이미지 : 아르체S
일괄소등 스위치 1개용
WARS2630 일괄
WARS2631 일괄+가스
WARS2632 일괄+가스+복도
WARS2633 일괄+가스+엘클
WARS2634 일괄+복도
WARS2635 일괄+엘클
WARS2636 일괄+엘클+복도
WARS2638 일괄/가스+엘클
WARS2639 일괄/가스+엘클+복도



대표이미지 : 아르체S
일괄소등 스위치 2개용
WARS2622B 일괄전등+일괄전열
WARS2622C 일괄전등+일괄전등2
WARS2622A 일괄전등+가스차단
WARS2622X 일괄전등+가스차단+복도

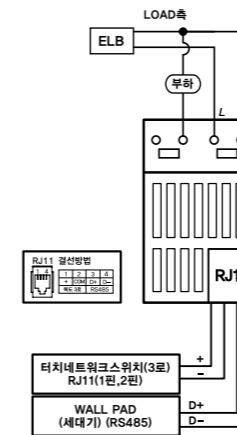
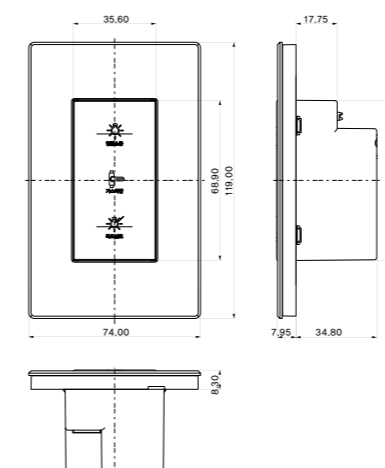
구분 일괄소등 스위치

전기적사항	사용전원	AC220V 60Hz
	동작전원	DC 5V
	점·소등 회로수	1회로
기능적사항	기타 기능	가스차단 / 엘리베이터 호출 / 복도상로제어
	부하용량	16A
표시장치	점·소등 표시	LED 및 부저 상태 표시
	점·소등 표시	LED 및 부저 상태 표시

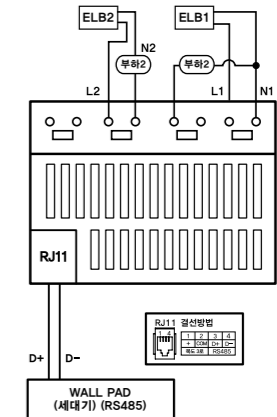
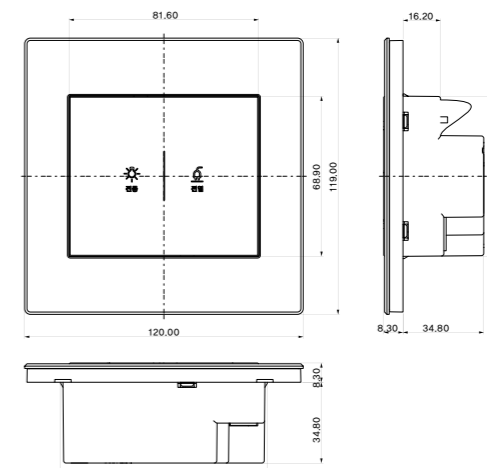
일괄소등 스위치란?

백열등, 형광등 및 각종 조명을 일괄적으로 소등할 수 있습니다.
수동제어 또는 485통신을 통한 원격제어가 가능한 제품입니다.
세대기와 통신하여 일괄소등, 가스차단, 엘리베이터 콜, 복도3로 스위치 제어가 가능합니다.

외형치수도 & 결선도 (1개용)



외형치수도 & 결선도 (2개용)



Touch-Type
대기전력 자동차단 스위치 Automatic standby power cut-off switch

제품 치수 도면 109p

본 제품은 콘센트의 대기전력 차단용으로만 사용 시, 최대 4회로까지 제어 가능하며, 대기전력 사용을 위해 전체 제어기능 및 개별 제어기능이 가능합니다. 기존 전기콘센트에 그대로 사용이 가능하고, 콘센트에 연결된 가전제품의 대기전력 부하를 자동으로 측정하고 기억합니다. 월패드와 통신을 할 수 있는 기능이 있는 대기전력 차단 콘센트와 조명 스위치가 결합된 제품입니다.

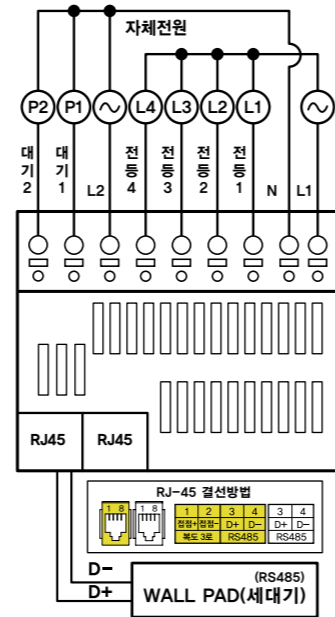
※ 대기전력 자동차단 스위치는 각 시리즈류 페이지에 자세한 라인업이 소개되어 있으니, 참고하십시오.

가능한 시리즈 제품 : 플래티마 / 아르체S / 하이어 / 그래피아 / 포모도(독립형)



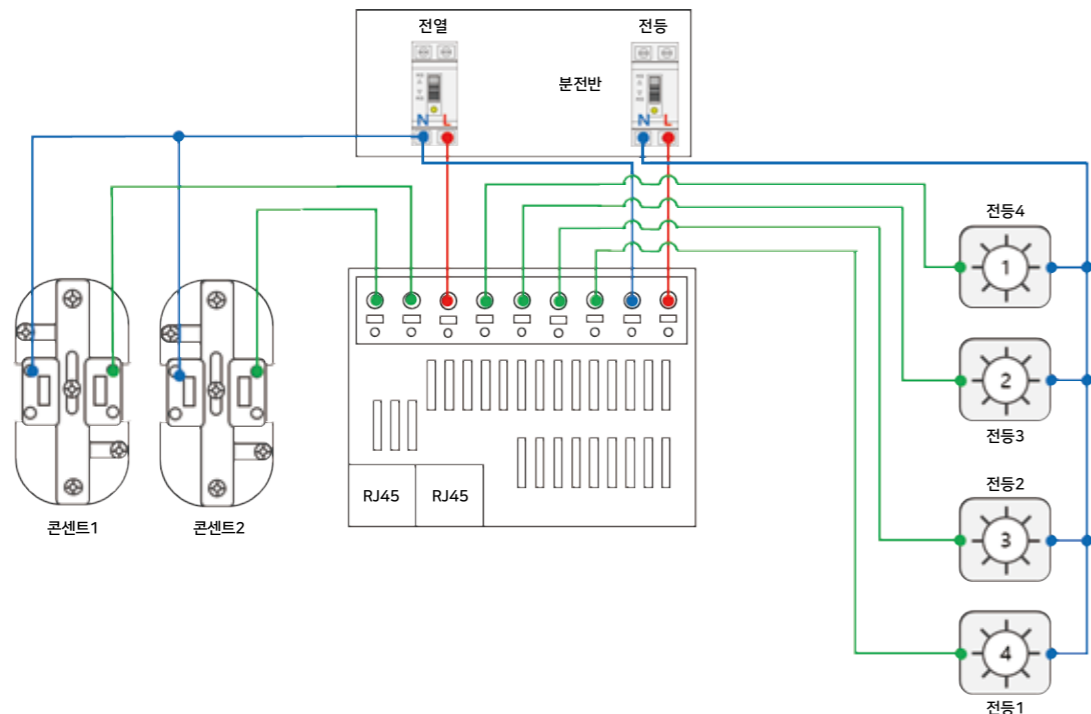
- 대표이미지 : 아르체S
대기전력 자동차단 스위치 2개용
- WARS2871 대기2 + 조명1
 - WARS2872 대기2 + 조명2
 - WARS2873 대기2 + 조명3
 - WARS2874 대기2 + 조명4
 - WARS2881 대기1 + 조명1
 - WARS2882 대기1 + 조명2
 - WARS2883 대기1 + 조명3
 - WARS2884 대기1 + 조명4
 - WARS2880 대기1
 - WARS2870 대기2
 - WARS2876 대기3
 - WARS2877 대기4

결선도



구분	대기전력 자동차단 스위치	
전기적사양	입력전원	AC220V 60Hz
	전등 회로 수	최대 4회로
	전등 부하 용량	회로 당 2.5A
기능적사양	전열 회로 수	최대 4회로
	전열 부하 용량	회로 전체 최대 16A
	리모컨 수신	콘센트 개별 제어 및 일괄 제어, 과부하 차단
	통신방식	세대기 연동 (RS485)
표시장치	점·소등 표시	LED (전등부하 OFF시, LED ON)

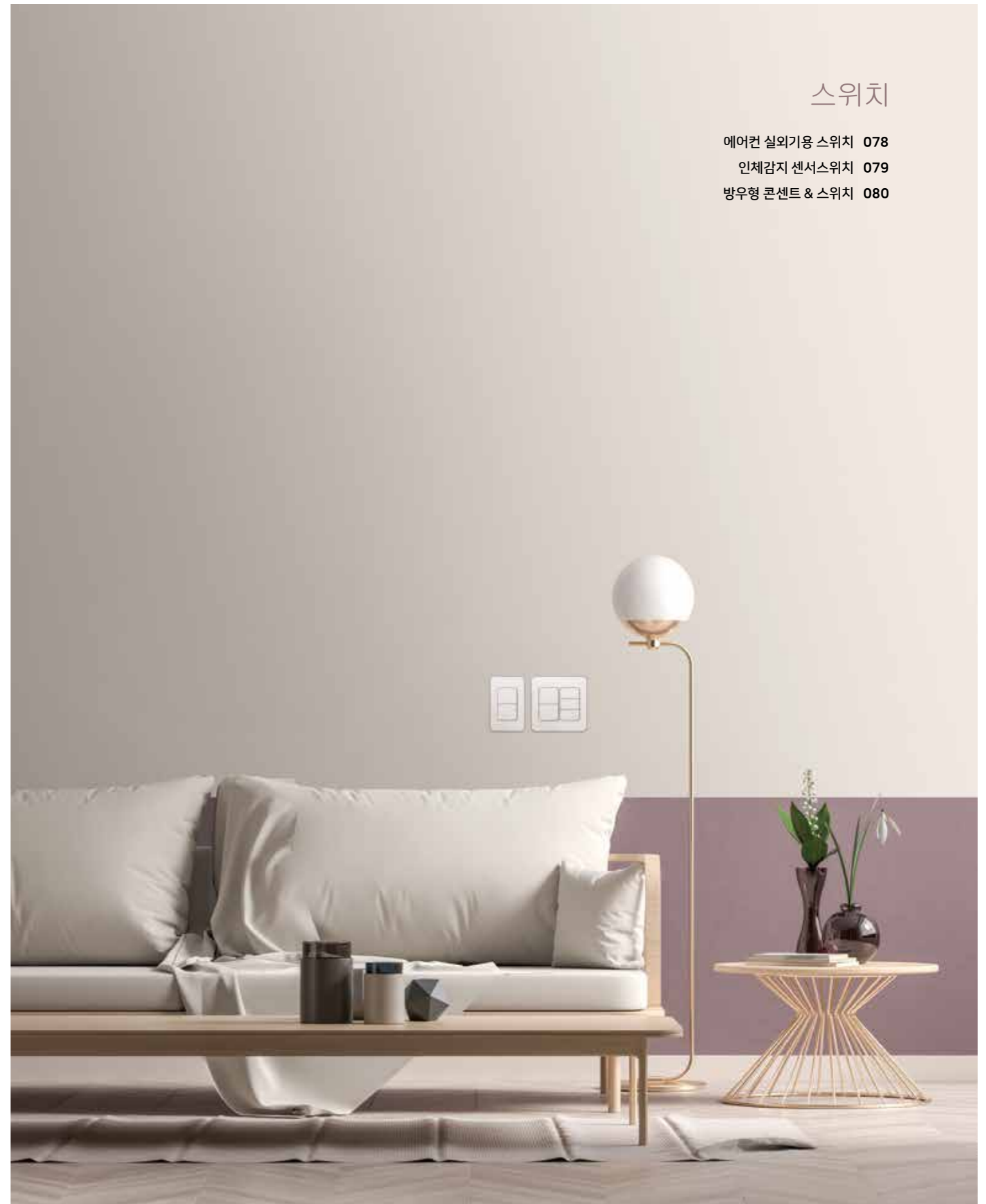
대기전력 자동차단 스위치 배선도



Switch

스위치

- 에어컨 실외기용 스위치 078
- 인체감지 센서스위치 079
- 방우형 콘센트 & 스위치 080



에어컨 실외기용 스위치 Air Conditioner Outdoor Unit Switch

제품 치수 도면 110p

세대분전반과 실외기의 중간 연결스위치 역할과 전원 차단 장치로 사용됩니다.
에어컨 미설치 시 발코니의 전원 연결부(전선)를 안전하고 깔끔하게 마감 시켜주며, 향후 에어컨 설치 시 실외기 전원을 간편하게 바로 연결하여 사용 가능합니다.
실외기가 설치되어 있는 발코니 환경에서도 사용할 수 있도록 방우형으로 디자인되어 더욱 안전한 제품입니다.

※실외기용 스위치의 결선 및 취부방법의 상세는 취급설명서 참조
(하기 이미지는 참고이미지입니다.)



WSS 1001 WH
2극 스위치(접지단자부)
32A, 250V~
에어컨 실외기용 스위치



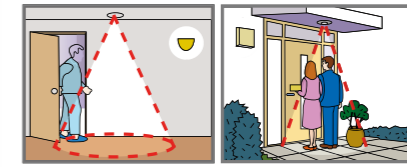
특허등록 WSS 1002 WH
2극 스위치(접지단자부)
50A, 250V~
에어컨 실외기용 스위치

특허등록 WSS 1001 WH
2극 스위치(접지단자부)
32A, 250V~
에어컨 실외기용 스위치

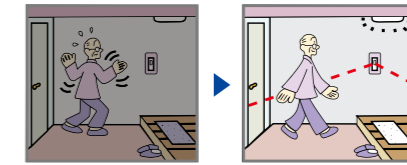
인체감지 센서 스위치 Motion Sensor Switch

제품 치수 도면 111p

인체의 움직임을 감지하여 자동적으로 전등이 켜지며, 일정시간이 지나면 자동으로 꺼지는 스위치입니다.
복도, 거실, 현관 등 다양한 장소에서 편리하게 사용하실 수 있습니다. 단, 본 제품을 방범용이나 기타 경보용 스위치로 사용하지 마십시오.



WSW 0550, 0560
천정형 인체감지 스위치
Motion Sensor Switch for Ceiling
1A, 220V~



WLO 1922, 1923 WH
벽부형 인체감지 스위치
Motion Sensor Switch for Wall
1A, 220V~



구분	벽부형(WLO1922 WH)	천정형(WSW0550)	벽부형(WLO1923 WH)	천정형(WSW0560)
회로방식	2선식	2선식	4선식	4선식
정격전압	AC 220V, 60Hz	AC 220V, 60Hz	AC 220V, 60Hz	AC 220V, 60Hz
정격부하	백열등 전용(20~200W)	백열등 전용(20~200W)	백열등, 할로겐등, 삼파장등, 형광등	백열등, 할로겐등, 삼파장등, 형광등
정격전류	1A(최대 200W)	1A(최대 200W)	1A(최대 200W)	1A(최대 200W)
동작유지시간	약 최소6초~최대3분30초	30초	약 최소6초~최대3분30초	30초
조도감지	50LUX	50LUX	50LUX	50LUX
감지범위조정	좌/우 40° 조정가능	하향 16° 조정가능	좌/우 40° 조정가능	하향 16° 조정가능
유효감지거리	3M	3M	3M	3M
감지동작속도	0.3~1.5(m/s)	0.3~1.5(m/s)	0.3~1.5(m/s)	0.3~1.5(m/s)
기능선택	ON, AUTO, TEST	시험(주간), 자동(야간)	ON, AUTO, TEST	시험(주간), 자동(야간)
부하결선도				

방우형 콘센트 & 스위치 Rainproof Outlets & Switch

제품 치수 도면 111p

타사 대비 더욱 다양한 디자인과 종류의 방우형 제품을 개발하여, 고객 여러분의 선택의 폭을 넓혔습니다. 스프링이 장착된 커버는 자동 닫힘 기능으로 커버와 몸체의 밀착력이 우수하여 안전하게 사용할 수 있습니다.



WPT W 111 WH
방우형 스위치 3구
16A, 250V~

방우형 스위치 1구 / 방우형 스위치 2구
WPT W 010 WH / WPT W 101 WH



WRP 2711 WH
동근형 측면접지 방우형 스위치부 콘센트1구
16A, 250V~



WRP 2703 WH
가로형 동근형 측면접지 방우형 콘센트 2구
16A, 250V~



WRP 2713 WH
동근형 측면접지 방우형 콘센트1구
16A, 250V~



WRP 2706 WH
30° 동근형 측면접지 방우형 콘센트 2구
16A, 250V~



WRP 2720 WH
30° 동근형 측면접지 방우형 콘센트 4구
16A, 250V~



WRP 2901 특이동색 디자인출판
방수콘센트 / 방진, 방수 등급 : IP54
16A, 250V~
※ WRP 2901 LG (라이트그레이 색상)



WRP 2377 WH
방우형 대기전력 자동차단 콘센트 1구
16A, 250V~
※ 옵션사양 : 백색명판



WRP 2382 WH
방우형 대기전력 자동차단 콘센트 2구
16A, 250V~

Outlet

콘센트

- 결로(結露)방지 콘센트 082
- 슬라이드 커버콘센트 / 플러그 자동분리 콘센트 083
- 플로어콘 / 가구장 콘센트 084
- TV전용 통합 콘센트 / 대기전력자동차단 가구장 콘센트 085
- 시스템 박스형 콘센트 (바닥타입) 086
- 대기전력 자동차단 콘센트(벽타입) 087
- 코드부 절전형 측면접지 개별멀티탭 088
/ 코드부 절전형 측면접지 멀티탭
- 회전형 접지멀티탭 3구 / 노출형 콘센트 089
- 기타자재 090



결로(結露)방지 콘센트 Waterproof Outlet

제품 치수 도면 112p

이슬 맺힘(결로)과 습기로부터 완전히 보호해주는 제품으로 욕실, 베란다, 다용도실에 최적화된 콘센트입니다. 또한 미세먼지 침투 방지로 트래킹 화재를 예방할 수 있습니다.



- 방수보호등급 : IPX4 (모든 방향의 물분사로부터 안전한 등급) [한국전자파연구원(ERI) 2007년 12월 28일]
- 발명특허 : 제 664765호 [지식경제부 제 160호 NET인증 2007년 12월 20일]



WPT 5221 WH
결로방지 콘센트 2구
방수보호등급 : IPX4
2Gang, 16A, 250V~

WPT 5222 WH
결로방지 콘센트 4구
방수보호등급 : IPX4
2Gang+2Gang, 16A, 250V~

특수 방수패킹 기술 채용

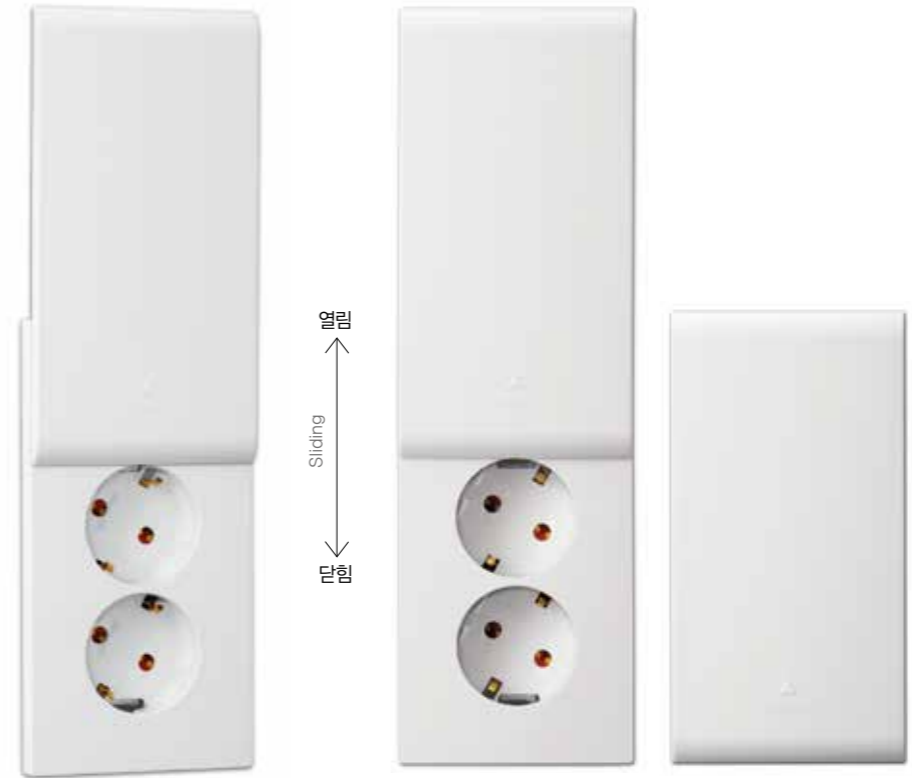


1. 후면 전선 결선부 고무패킹 장치
2. 몸체 상부/하부 사이 고무패킹 장치
3. 플러그 삽입 홀 방수패킹 장치

슬라이드 커버 콘센트 Slide cover outlet

제품 치수 도면 112p

적은힘으로 쉽게 개폐가 가능한 슬라이딩 방식으로 사용이 편리합니다. 플러그 미결속시 콘센트 삽입부를 커버로 가릴 수 있어 심플한 인테리어 연출이 가능합니다. 자사의 세로형 2구 콘센트 몸체 전제품과 호환 가능한 제품입니다.



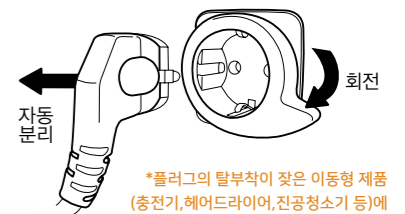
WRP 2924 WH
슬라이드 커버플레이트(리브형)
30° 안전형 측면접지 2구 콘센트
16A, 250V~

특허등록

플러그 자동분리 콘센트 Service Socket Outlet

제품 치수 도면 112p

사용자가 직접 플러그를 뽑지 않고, 회전 부를 시계방향으로 돌려 자연스럽게 플러그가 빠져나오도록 한, 누구나 손쉽게 사용할 수 있는 사용자 중심(User Friendly) 제품입니다. 전기 에너지 절감, 안전사고 예방을 함께 만족시켜주는 제품으로 플러그 탈부착이 잦은 주방, 파우더룸 등에서 사용하시면 더욱 편리함을 느낄 수 있습니다.



*플러그의 탈부착이 잦은 이동형 제품 (충전기, 헤어드라이어, 진공청소기 등)에 사용하시면 더욱 편리합니다.



WRC 1135 WH
리치 타입

WPT 1135 WH
파르테논 타입

WRZ 1135 WH
리젠 타입

WRP 2401 WH
가구용

플로어콘 Floor outlet

제품 치수 도면 112p

뛰어난 디자인과 높은 안정성으로 여러분의 업무 공간에 편리함을 더해주는 제품입니다. 강한 내구성으로 손상에 대한 보호가 강하며, 어떤 형태의 바닥타입과도 조화를 이룹니다.

손상에 대한 보호

커버가 닫혀 있을 때는 콘센트와 플러그가 플로어콘센트 내부에 위치하게 됩니다. 따라서, 발거나 물체가 떨어져 발생하는 손상으로부터 보호를 받게 됩니다.

강도

내구성이 강한 소재와 알루미늄(ADC12), 그리고 슛블라스트(Shot blast)마감에 의하여 제품 표면의 스크래치에 대한 높은 저항성을 가집니다.



DUFC220T-1 콘센트 2구 16A,250V~
 DUFC214T-1 Cat5E/콘센트 1구 16A,250V~
 DUFC235T-1 (Cat5E 2구)X2/블랭크 Cat5E/CATV
 DUFC2347T-1 Cat5E/CATV

출시예정 ※ 영업사원에게 문의해주시시오.

가구장 콘센트 Furniture Outlet

가구 내 전자제품을 사용하기 위해 제작된 가구장 전용 콘센트입니다. 사용자가 원하는 장소에 설치가 가능합니다.



WRP2413 가구장 콘센트 1구 16A,250V~



WRP2414 가구장 콘센트 2구 16A,250V~

특허등록 디자인등록

TV전용 통합 콘센트 Wall type / Outlet for TV Only

제품 치수 도면 113p

벽걸이 TV 설치 시, 각종 케이블을 보이지 않게 효과적으로 설치할 수 있도록 해주는 제품입니다. 벽걸이 TV 뒤 벽에 매입 설치되며, 코드와 케이블 연결 후 커버를 닫을 수 있어 TV 뒤의 좁은 공간에서도 효과적으로 설치/사용이 가능합니다. 벽걸이 TV 미설치 시, 콘센트와 CATV단자를 보이지 않게 숨겨줌으로써 실내공간을 더욱 깔끔하게 유지할 수 있습니다.

※ 제품 취부 시 다개용전용 2개용 매입박스 사용 금지. 반드시 일반 100X100 사각매입박스 (depth 75mm이상) 적용.



동근형 측면접지 콘센트 1구 8P 2구 + CATV Unit 16A,250V~



WRP 2501 WH
 동근형 측면접지 콘센트 1구 + CATV Unit 16A,250V~

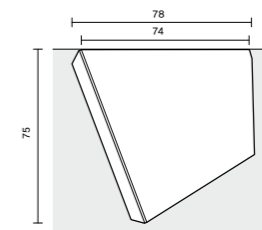
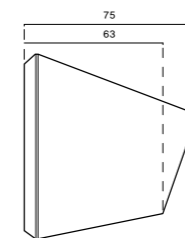
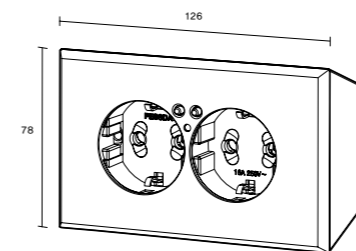
대기전력 자동차단 가구장 콘센트 Automatic Standby Power Cut-off Furniture Outlet

제품 치수 도면 111p

대기전력 자동차단 기능을 탑재한 제품으로, 가구 내 전자제품을 사용하기 위해 제작된 가구장 전용 콘센트입니다. 사용자가 원하는 장소에 설치가 가능하며 대기전력 자동차단 기능으로 전력낭비를 예방할 수 있습니다.



WRP 2601V SL
 고정형 대기전력자동차단 콘센트 16A,250V~



가구 아래쪽에 설치했을 때의 옆면 모습입니다.

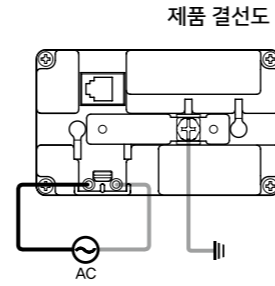
바닥 타입
시스템 박스형 콘센트 Floor type / System Boxed Outlet

제품 치수 도면 113p

시스템 박스형 콘센트는 스스로 전원을 차단하여 대기전력으로 인한 전기낭비를 줄여줍니다. 따라서 가전제품을 사용하고 난 후 플러그를 뽑거나, 멀티탭 스위치를 끄 필요가 없습니다. 또한 이 제품은 가전기기의 수명을 연장시켜 주고, 전기 안전사고를 방지합니다. 해당 제품은 유해전자파 차단효과를 가지고 있는 다기능 인공지능 제품입니다.

※ 본 제품은 리드선 스위치에서만 설정이 가능합니다. 설정 전 반드시 리드선 스위치를 몸체의 연결단자에 연결하십시오. 연결하지 않으면 설정되지 않습니다.

※ 리드선 스위치를 연결하지 않으면, 대기전력 자동차단 수구를 포함한 2구 콘센트 모두 상시전원 가능으로만 동작합니다. 대기전력 자동차단 기능을 사용하기를 원하시면 반드시 리드선 스위치를 몸체의 연결단자에 연결해 주시기 바랍니다.



WRP 2393 WH(통신형) / WRP 2394 WH

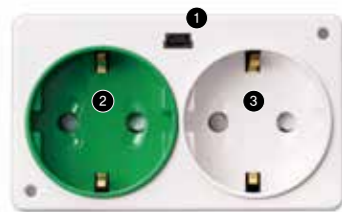
시스템 박스형 콘센트
 16A, 250V~
 가전기기 OFF 후 대기전력 자동 차단시간 : 1분 이내
 자체 소모 대기전력 : 약 0.2W



본체에 리드선 스위치가 장착된 모습

※ 본 제품은 플로어형으로서 별도의 시스템박스에 장착하여 바닥 마감재 아래에 매입하여 사용하는 제품입니다. 시스템박스는 반드시 전문업체 제품을 별도 구매해서서 적용하시기 바랍니다. (본 제품에는 포함되지 않습니다.)

⚠ 대기전력 자동차단 수구에 한개의 제품만을 사용하거나, 멀티탭을 이용하여 여러 제품의 사용이 가능합니다. 단, 두 경우 모두 적용부하의 총합은 반드시 16A이하 이어야 합니다.



1. 리드선 스위치 연결단자
2. 대기전력자동차단 수구
3. 상시전원 수구



4. 전원단자
5. 접지단자
6. RS-485통신단자(Optional)



7. 리드선 스위치 버튼

리드선 스위치

※ 콘센트 본체가 가전제품 및 가구 등에 가려 작동시키기가 불편할 때 원격제어를 위하여 리드선 스위치를 연결하여 작동시키는 원격제어용 스위치입니다.



주의 : 리드선 스위치의 수신부는 형광등 또는 삼파장램프 불빛이 정면으로 닿지않고, 조작이 편한 장소에 부착하여 주십시오. 부득이, 해당 램프아래에서 설정 시, 설정 에러 방지를 위해 리모컨 수신부 근처의 램프를 반드시 꺼주십시오.

벽 타입
대기전력 자동차단 콘센트 Wall type / Automatic Standby Power Cut-off Outlet

제품 치수 도면 113p

본 제품은 대기전력을 자동으로 차단시켜 주는 절전형 제품으로써, 사용하지 않는 가전제품의 플러그를 뽑지 않아도 자동으로 전기를 차단해주며, 대기전력으로 인한 전기낭비를 줄여줍니다. 또한 가전기기의 수명을 연장시켜주고, 전기 안전사고를 방지하며, 과부하 차단기능과 제품 보호 기능을 지닌 다기능 인공지능 제품입니다. (16A 이상 과부하 시 전원 차단)

※ 대기전력이란? 전자제품이 외부 전원에 연결된 상태에서 그 주기능(主機能)을 수행하지 않거나, 내부 혹은 외부로부터 주기능 수행을 위한 명령을 기다리고 있는 상태에서 소모하는 전력을 말합니다.



WRZ 2432 WH

대기전력 자동차단 콘센트 3구(매입형)
 Bypass-Type
 16A, 250V~

가전기기 OFF 후, 대기전력 자동차단 시간 : 1분 이내
 자체 소모 대기전력 : 약 0.2W



WRZ 2431 WH

대기전력 자동차단 콘센트 1구(매입형)
 Bypass-Type
 16A, 250V~

※옵션 사양 : 백색 명판

리드선 스위치 ※별도구매

※ 콘센트 본체가 가전제품 및 가구 등에 가려 작동시키기가 불편할 때 원격제어를 위하여 리드선 스위치를 연결하여 작동시키는 원격제어용 스위치입니다.



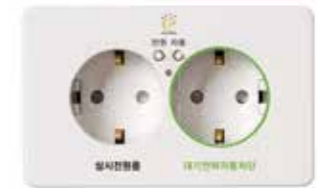
WRZ 2562U WH

리젠 대기전력자동차단 4구 콘센트
 (대기차단 30도 4구 콘센트(상시3+대기1))



WRZ 2561U WH

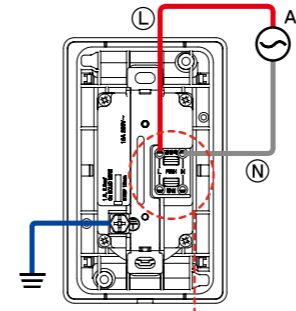
리젠 대기전력자동차단 2구 콘센트
 (대기차단 30도 2구 콘센트(상시1+대기1))



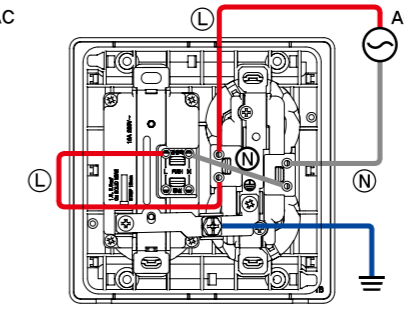
WRZ 2571V WH

리젠 대기전력자동차단 가로형 2구 콘센트
 (대기차단 2구 콘센트(상시1+대기1))

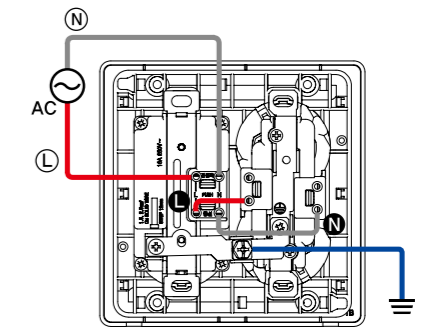
제품 결선도



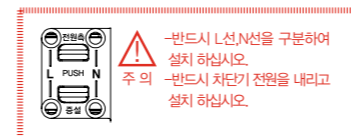
1구용



3구용(대기1구+상시2구)



3구용(전체 대기차단)



※ 위 결선도는 1구 대기전력 자동차단기능, 2구 상시 기능으로 사용시 결선도임.

1.3구용 제품의 경우 중설라인 연결로 3구까지 확장 사용 가능합니다.
 2.중설라인을 연결하지 않으면 개별전원으로 사용가능 합니다.
 (대기전력자동차단1구 + 상시전원 2구)

※멀티탭 이용, 추가 확장 사용 가능
 ※주) 3구 확장 사용 및 멀티탭 이용 확장 사용 시 본 기기에 접속되는 부하의 총 합계 용량은 반드시 16A0하여야 합니다.

코드부 절전형 측면접지 개별멀티탭 Power-saving Individual Extension Cord

본 제품은 전원코드를 뽑을 필요없이 전원 전체를 On/Off 할 수 있도록 과부하 차단기가 내장되어 있습니다. 2극 스위치를 적용하여 편리하고 안전하며, 불필요한 전력손실을 줄일 수 있습니다.

- 개별 2극 스위치 적용**
- 개별콘센트를 켜고 끌 수 있습니다.
 - OFF시 미세한 전류까지도 차단되어전력손실을 줄일 수 있으며, 전기로 인한 안전사고 또한, 예방할 수 있습니다.
- 내열/난연성이 우수한 합성수지 사용**
- KS규격에 만족하는 난연/내열성 합성수지로 만들어져 안전합니다.

모델명	모델명/Model No. by Cord Length(Approx.)		
	약 1.5m	약 3m	약 4.5m
2구/2 Connections,Ground	WRP 4161	WRP 4162	WRP 4163
3구/3 Connections,Ground	WRP 4261	WRP 4262	WRP 4263
4구/4 Connections,Ground	WRP 4361	WRP 4362	WRP 4363
6구/6 Connections,Ground	WRP 4461	WRP 4462	WRP 4463



WRP 4461
코드부 절전형 측면접지 개별멀티탭 6구 (2극 스위치/과부하 차단기 적용) 16A,250V~

WRP 4361
코드부 절전형 측면접지 개별멀티탭 4구 (2극 스위치/과부하 차단기 적용) 16A,250V~

WRP 4261
코드부 절전형 측면접지 개별멀티탭 3구 (2극 스위치 적용) 16A,250V~

WRP 4161
코드부 절전형 측면접지 개별멀티탭 2구 (2극 스위치 적용) 16A,250V~

코드부 절전형 측면접지 멀티탭 Power-saving Extension Cord

본 제품은 과부하차단기 내장형 전원제어 스위치를 장착하여 과부하로부터 고가의 전자장비를 안전하게 보호합니다. 또한 편리하게 전원을 On/Off 할 수 있어 절전효과를 기대할 수 있습니다.

모델명	모델명/Model No. by Cord Length(Approx.)		
	약 1.5m	약 3m	약 4.5m
2구/2 Connections,Ground	WRP 3651	WRP 3652	WRP 3653
3구/3 Connections,Ground	WRP 3751	WRP 3752	WRP 3753
4구/4 Connections,Ground	WRP 3851	WRP 3852	WRP 3853
6구/6 Connections,Ground	WRP 3951	WRP 3952	WRP 3953



WRP 3951
코드부 절전형 측면접지 멀티탭 6구 (2극 스위치/과부하 차단기 적용) 16A,250V~

WRP 3851
코드부 절전형 측면접지 멀티탭 4구 (2극 스위치/과부하 차단기 적용) 16A,250V~

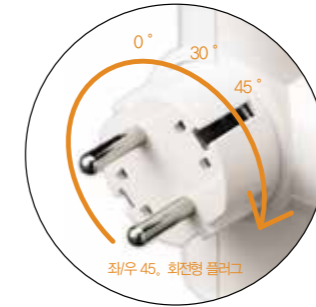
WRP 3751
코드부 절전형 측면접지 멀티탭 3구 16A,250V~

WRP 3651
코드부 절전형 측면접지 멀티탭 2구 16A,250V~

회전형 접지멀티탭 3구 Rotational type grounding Extension Cord

본 제품은 플러그 회전방식을 채택하여 좌/우 45도 회전이 가능하여 다양한 코드를 꽂을때 더욱 편리하게 사용할 수 있습니다. KS규격에 만족하는 정품 난연,내열 ABS수지 재질로 제작되어 더욱 안전합니다.

- 배선공사시 불필요한 제품분해를 하지 않고, 전선삽입 방식만을 사용하여 편리하며, 시공시간이 단축됩니다.
- 전선삽입 방식은 단선만 사용가능합니다.



WRP 4011
회전형 등근형 측면접지 멀티탭 3구 Extension Cord, Round 16A,250V~

노출형 콘센트 Surface Mount & Accessories



WRP 4511
원형 등근형 측면접지 노출콘센트 1구 (삽입식) 16A,250V~

WRP 4611
노출콘센트 2구 (삽입식) WRP4621 (조임식) 16A,250V~

WRP 4711
노출콘센트 3구 (삽입식) WRP4721 (조임식) 16A,250V~

WRP 5001
등근형 측면접지 노출콘센트 4구 (삽입식) 16A,250V~

WRP 4561
천정부착형 등근형 측면접지 노출콘센트 1구 (삽입식) 16A,250V~



QRP 6611A
USB전원공급기 입력전원:220V~/60Hz 출력전원:DC5V/2.0A

WRP 0526 WH
오디오잭 2P 알맹이 Audio Jack (2P)

WRP 0521 WH
심) 4P 전화알맹이 Modular Jack (4P)

WRP 0523 WH
전화기용 모듈러잭 8P Modular Jack (8P)

WRP 0543 BK
Panasonic 모듈러잭 8P(CAT5E) *색상:Black,White



QRP0591WH
광 어댑터 싱글

QRP0592WH
광 어댑터 더블

QST12S1105WH
단말5DB SMATV unit

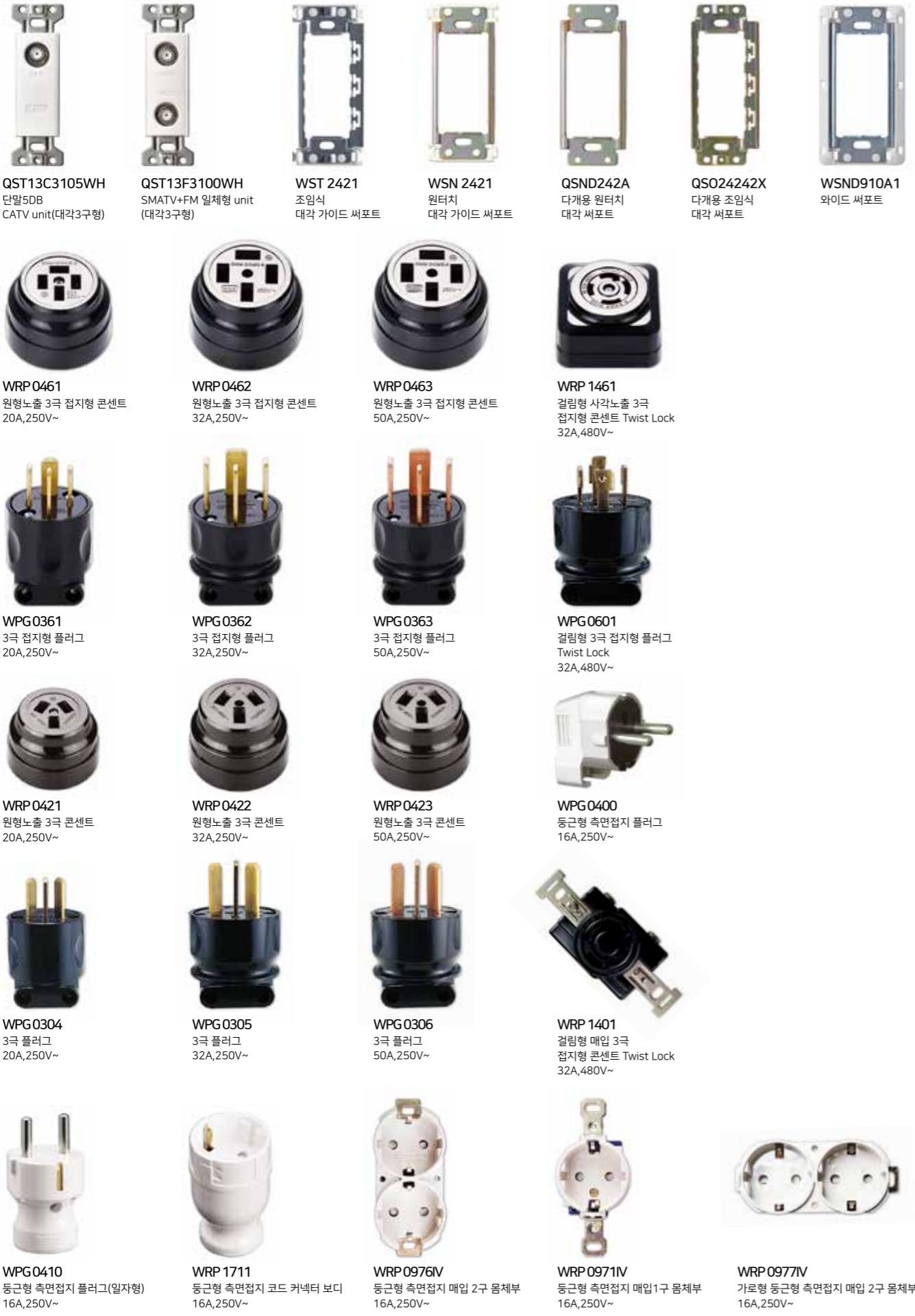
QST13C1105WH
단말5DB CATV unit



WSS 0401
코드스위치/중간형 3A,250V~

WSS 0211
노출 누름버튼 스위치 3A,250V~

WSS 0113
사각 텀블러 스위치 6A,250V~



Home Panel Board & Breakers

분전반&계전기

- 주택용 분전반 (액자형 / 슬림액자형 / 일반형 / HT / 사이버형) **092**
- 주택용 콤팩트 분전반 (평면형 / 일반형 / 액자형) **096**
- 주택용 차단기 (배선/누전) **098**
- 주택용 콤팩트 차단기 (누전) **099**
- 비상/상시 전원 자동 절환장치 (A.T.U) **100**
- 컴팩트 타입 비상/상시 전원 자동 절환장치 **102**
- 세대 낙뢰보호용 서지보호기 **104**
- 꽃음 접속식 누전차단 콘센트 (G.F.C.I) **105**
- 주택용 통합분전반 **106**



제품의 신뢰성 : 파나소닉신동아의 주택용 분전반은 KS규격 인증품이며, 신뢰성이 입증된 자사의 배선용 차단기/누전차단기를 사용하므로 높은 신뢰성을 자랑합니다.
안전성 향상 : 일반 사용자의 안전성 향상을 위해 분전반 내부통 전부를 절연캡으로 보호하고 있으며, 표준화 된 부스바의 사용으로 안전성과 작업의 편리성을 높였습니다.

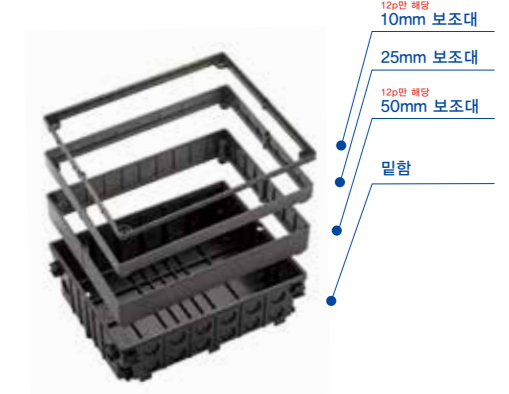


제품 대표 이미지



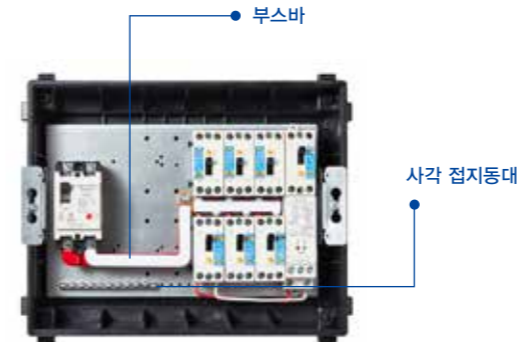
평면형 분전반 - HT4

다양한 보조대



표준화된 부스바 및 사각접지동대 적용으로 안전성 향상

* 일부사양 메인 전선 적용



신뢰성 높은 차단기 사용

메인 및 분기차단기로 신뢰성 높은 파나소닉신동아 분전반용 차단기 사용



밀함 형식

	분 기	밀함치수	형 명	기 타
밀 함	4	254x208x82	VPEA044010	
	5	284.4x208x79	VPEA054010	
	6	319x208x82	VPEA064010	
	8	286x256x83,5	VPEA084010	
	12	338x271.2x100	VPEA124010	
	12	338x271.2x74	VPEA124010	
	14	401x303x108	VPEA144010	
	16	421x353x100	VPEA164010	
	18	510x332x108	VPEA184010	
	20	614x346x100	VPEA204010	

HT 분전반 HT Panel Board

제품 치수 도면 114p



[HT1] VEN0808M05 8P
VEN1212M05 12P



[HT2] VEC1616M10



[HT4] VEHT41212M10
VEHT41616M10

일반형 분전반 General type Panel Board

제품 치수 도면 114p-115p



VEN0404M05
VEN0505M05
VEN0606M05



VEN1414M10
VEN1616M10



VEN1818M10



VEN2020M10

액자형 & 슬림액자형 분전반 Frame type & Slim frame type Panel Board

제품 치수 도면 115p-116p



VEA0404M05
액자형 4분기



VEA0606M05
액자형 6분기



VES0505M05
슬림액자형 5분기



VEA1414M10



VEA1616M10



VEA1818M10



VEA2020M10

사이버형 분전반 Cyber type Panel Board

제품 치수 도면 117p



VER1212M05
사이버 A형 12분기



VER0606M05
사이버 B형 6분기

[제품 리스트] HT 분전반

	분 기	분기회로수	커버 치수(mm)	형 명	기 타
HT1	8	4,5,6,7,8	325.9x281.1x23	VEN0808M05	
	12	6,7,8,9,10,11,12	365x297x23	VEN1212M05	
HT2	16	10,11,12,13,14,15,16	470.1x388.2x18.4	VEC1616M10	
HT4	12	6,7,8,9,10,11,12	365.4x297x17	VEHT41212M10	
	16	10,11,12,13,14,15,16	431x330x15	VEHT41616M10	

* 본 카탈로그 수록된 제품의 색상은 인쇄 과정으로 인해 실물과 다소 차이가 있을 수 있습니다.

* 주문 전 실물을 통해 제품색상 확인을 권장합니다.

[제품 리스트] 일반형 분전반

	분 기	분기회로수	커버 치수(mm)	형 명	기 타
	4	2,3,4	278x232x21	VEN0404M05	
	5	2,3,4,5	300x232x26	VEN0505M05	
	6	2,3,4,5,6	343x232x21	VEN0606M05	
	8	4,5,6,7,8	325.9x297x20.7	VEN0808M05	
	12	6,7,8,9,10,11,12	365.4x297x20.7	VEN1212M05	
	14	8,9,10,11,12,13,14	448x339x23	VEN1414M10	
	16	10,11,12,13,14,15,16	468x389x23	VEN1616M10	
	18	12,13,14,15,16,17,18	557x366x23	VEN1818M10	
	20	14,15,16,17,18,19,20	651x382x25	VEN2020M10	

* 본 제품의 도면 데이터(*.DWG, *.PDF)는 당사 홈페이지를 이용하시면, 열람 및 다운로드 가능합니다.

* 주문 전 실물을 통해 제품색상 확인을 권장합니다.

* 본 카탈로그 수록된 제품의 색상은 인쇄 과정으로 인해 실물과 다소 차이가 있을 수 있습니다.

[제품 리스트] 액자형 & 슬림액자형 분전반

	분 기	분기회로수	커버 치수(mm)	형 명	기 타
액자형	4	2,3,4	296.4x251x28	VEA0404M05	
	6	2,3,4,5,6	351x251x28	VEA0606M05	
	8	4,5,6,7,8	325.4x281x28	VEA0808M05	
	12	6,7,8,9,10,11,12	365x297x28	VEA1212M05	경량건식밀함 가능
	14	8,9,10,11,12,13,14	448x339x23	VEA1414M10	
	16	10,11,12,13,14,15,16	468x389x23	VEA1616M10	
	18	12,13,14,15,16,17,18	557x366x23	VEA1818M10	
슬림액자형	20	14,15,16,17,18,19,20	651x382x25	VEA2020M10	
	5	2,3,4,5	312x251x19	VES0505M05	
	6	2,3,4,5,6	344x251x19	VES0606M05	
	8	4,5,6,7,8	325.8x281x19.5	VES0808M05	
	12	6,7,8,9,10,11,12	365.4x297x18.8	VES1212M05	

* 본 제품의 도면 데이터(*.DWG, *.PDF)는 당사 홈페이지를 이용하시면, 열람 및 다운로드 가능합니다.

* 주문 전 실물을 통해 제품색상 확인을 권장합니다.

* 본 카탈로그 수록된 제품의 색상은 인쇄 과정으로 인해 실물과 다소 차이가 있을 수 있습니다.

* 모든 액자형 분전반은 그림지 교체 가능합니다.

[제품 리스트] 사이버형 분전반

	분 기	분기회로수	커버 치수(mm)	형 명	기 타
	4	2,3,4	294.241x14.4(5)	VER0404M05	A,B
	6	2,3,4,5,6	359x251x14.4(5)	VER0606M05	A,B
	8	4,5,6,7,8	329.5x289x14.4(5)	VER0808M05	A,B
	12	6,7,8,9,10,11,12	381.5x304.2x14.4	VER1212M05	A

* 본 카탈로그 수록된 제품의 색상은 인쇄 과정으로 인해 실물과 다소 차이가 있을 수 있습니다.

* 주문 전 실물을 통해 제품색상 확인을 권장합니다.

주택용 콤팩트 분전반 Compact Home Panel Board

"세계적 명성의 파나소닉, 그 기술력 그대로 적용/개발한 최고의 분전반"

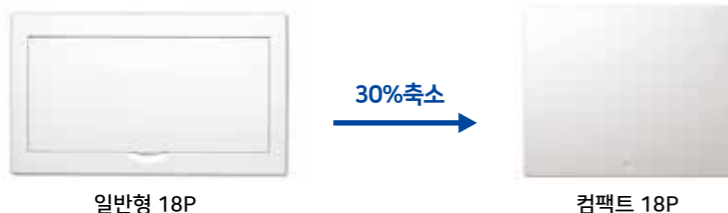
최고의 성능과 안전성에 고품격의 디자인까지 결합된 국내 최고 주택용 분전반입니다. 파나소닉이라는 명성에 걸맞게 제품의 완성도와 신뢰를 보장드립니다.



컴팩트차단기 적용
최고의 성능과 안전성 보장
컴팩트한 사이즈로 공간절약

컴팩트한 사이즈 - 사이즈는 더 작게! 성능은 더 높게!

동 사양 분전반(18P) 대비 커버의 외형 사이즈가 약 30% 축소되었습니다.



컴팩트 분전반 - 평면형



VEF0808M05
평면형 8분기



VEF1212M05
평면형 12분기



VEF1814M10
평면형 18분기

컴팩트 분전반 - 일반형



VEG0806M05
일반형 8분기



VEG1206M05
일반형 12분기

컴팩트 분전반 - 액자형

사진 교체 구조 : 고객의 취향에 따라 액자안의 사진을 자유롭게 교체 가능



VEC0606M05
액자형 6분기



VEC0808M05
액자형 8분기



VEC1212M05
액자형 12분기



VEC1814M10
액자형 18분기

컴팩트 분전반 시리즈별 사양

	분기	분기회로수	커버 치수(mm)	형 명	기 타
일반형	8	4,5,6,7,8	364x282x20	VEG0806M05	
	12	6,7,8,9,10,11,12	440x282x20	VEG1206M05	
액자형	6	4,5	301x256x26.4	VEC0606M05	
	8	6,7,8	364x282x26.4	VEC0808M05	
	12	8,9,10,11,12	440x282x26.4	VEC1212M05	HB 차단기 가능(12회로)
	18	10,11,12,13,14,15,16,17,18	390x366.8x26.4	VEC1814M10	HB 차단기 가능(14회로)
평면형	8	6,7,8	363,6x281,6x18.6	VEF0808M05	
	12	8,9,10,11,12	440x282x18.6	VEF1212M05	HB 차단기 가능(12회로)
	18	10,11,12,13,14,15,16,17,18	390x366.8x18.6	VEF1814M10	HB 차단기 가능(14회로)

맞춤 형식

	분기	맞춤치수	형 명
맞 함	6	264x227.4x100	VEC0606M05
	8	327x253.4x100	VEC0808M05
	12	403x253.4x100	VEC1212M05
	18	350x332x104	VEC1818M05

* 본 제품의 도면 데이터(*.DWG, *.PDF)는 당사 홈페이지를 이용하시면, 열람 및 다운로드 가능합니다.

최신 기술을 집약시켜 탄생한 파나소닉신동아의 배선용 차단기 / 누전차단기는 최고의 안전성과 우수성을 인정받아 KS 및 각종 승인을 취득하여 그 신뢰성이 입증되었습니다.

배선차단기



모델명	SMB52Ad	SMB102Ra	SMB102R
용량(AF)	50	100	
극 수(POLE)	2	2	
정격전류(A)	32, 40, 50	32, 40, 50, 63, 80, 100	
정격전압(AC V)	220	220	
정격 임펄스 전압(kV)	4	6	
순시 트립 특성(type)	D	D	
정격 차단 전류(kA)	5	5	10
외형 치수(mm)	a	50	50
	b	96	96
	c	66	65
	d	79	79
단자 type	screw	screw	
제품 중량(kg)	0.3	0.33	
취득 규격 (KS C 8332)	○	○	○
취득 규격 (KC 60898-1)	○	○	○

누전차단기



모델명	SRB32Md	SRB32Mdg	SRB32Fc	SRB32Fcg
용량(AF)	32	32		
극 수(POLE)	2	2		
정격전류(A)	16, 20, 25, 32	16, 20, 25, 32		
정격 감도 전류(mA)	30	15	30	15
정격전압(AC V)	220		220	
정격 임펄스 전압(kV)	2.5		4	
순시 트립 특성(type)	D		C	
정격 차단 전류(kA)	2.5		2.5	
외형 치수(mm)	a	32	20	
	b	70	99.6	
	c	42.7	50	
	d	52.3	56.7	
단자 type	screw		screw / plug-in	
제품 중량(kg)	0.09		0.1	
취득 규격 (KS C 4621)	○	○	○	○
취득 규격 (KC 61009-1)	○	○	○	○



실제치수 (가로폭)
20mm
2.5 kA
(단락차단용량)

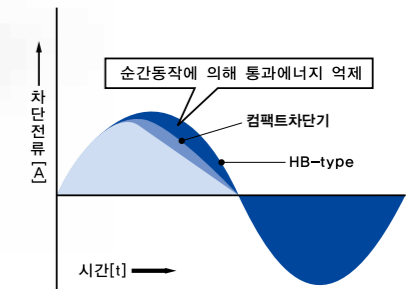
특징1. 분기차단기의 콤팩트화
가로폭 넓이 : 약 2/3(60%)



특징2. 접속 신뢰성 향상
나사 풀림에 의한 발열 차단



특징3. 단락보호 순간 기능



전선결속 및 해체방법



비상/상시 전원 자동절환장치 A.T.U (Automatic Power Transfer Unit)

제품 치수 도면 122p

공동주택 단위세대의 전원 계통의 비상/상시 A.T.U를 통한 비상 시 또는 정전 시 세대 전원 공급 유지를 목적으로 하는 장치입니다.



주택용 ATU 2선식
BATU2PMD10

주택용 ATU 3선식
BATU3PMD10

주택용 ATU 2선식
BATU2PMD16

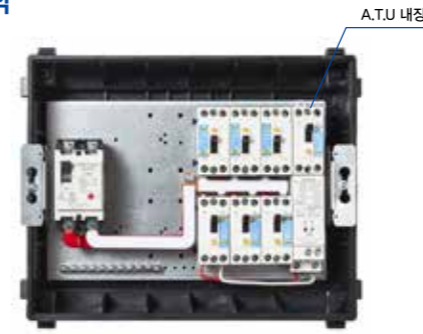
주택용 ATU 3선식
BATU3PMD16

주요기능

- 동절기에 보일러 전원을 상시/비상 전원 공급하며, 정전 시 난방 및 동파를 방지합니다.
- Home Automation에 상시 비상전원을 공급하며, 정전 시/비상 시 방법 및 화재 기능이 실행됩니다.

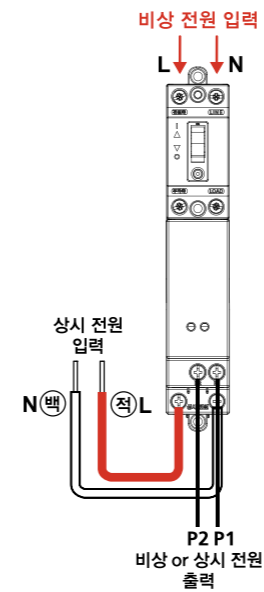


2선식



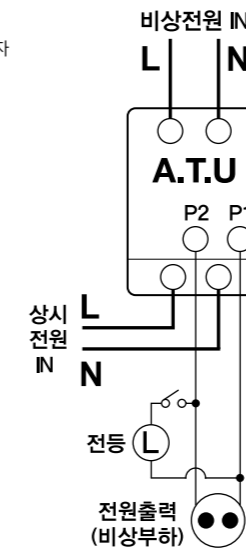
- 보일러** 동절기 보일러 전원을 상시/비상 전원 공급 : 정전 시 난방 및 동파 방지
- Home Network** Home Automation에 상시/비상전원 공급

제품 외형



결선도

- 정격전압 : AC 220V
- 정격전류 : 16A
- P1 : 비상/상시 공용
- P2 : 상시/비상 공용 L상 출력단자

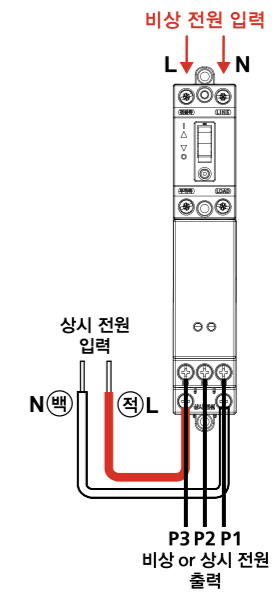


3선식



- 상시비상 겸용 등기구** 세대 상시 복도등을 비상등 겸용으로 대체 적용 : 비상등 시설비용 절감/활용성 증대
- 보일러** 동절기 보일러 전원을 상시/비상 전원 공급 : 정전 시 난방 및 동파 방지
- Home Network** Home Automation에 상시/비상전원 공급

제품 외형

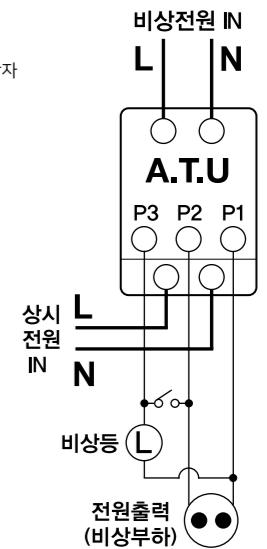


결선도

- 정격전압 : AC 220V
- 정격전류 : 16A
- P1 : 비상/상시 전용 N상 출력단자
- P2 : 상시/비상 공용 L상 출력단자
- P3 : 비상등기구 자동점등 L상 출력단자

※주의

- 시공 시 결선 주의
- ATU에 연결 된 콘센트에서 공사용 시공 장비 사용 금지



컴팩트 타입 비상/상시 전원 자동절환장치 Compact Type A.T.U (Automatic Power Transfer Unit)

공동주택 단위세대의 전원 계통의 비상/상시 A.T.U를 통한 비상 시 또는 정전 시 세대 전원 공급 유지를 목적으로 하는 장치입니다.



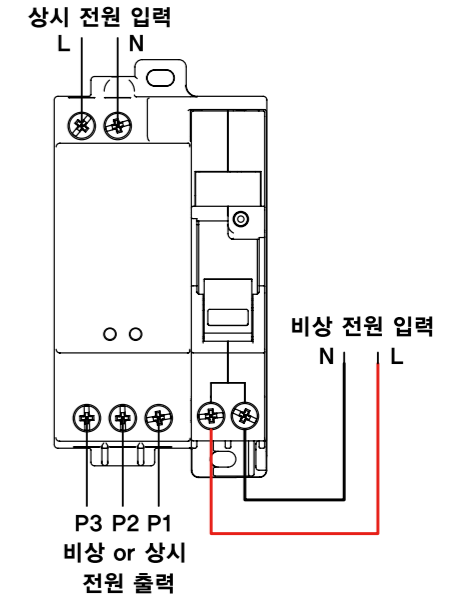
BATU3PC210
ATU 3선식

제품개요

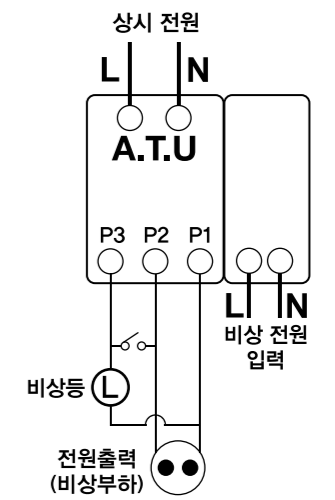


- 상시비상 겸용 등기구** : 세대 상시 복도등을 비상등 겸용으로 대체 적용 : 비상등 시설비용 절감/활용성 증대
- 보일러** : 동절기 보일러 전원을 상시/비상 전원 공급 : 정전 시 난방 및 동파 방지
- Home Network** : Home Automation에 상시/비상전원 공급

제품 외형



결선도



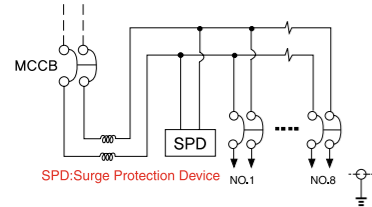
정격전압 : AC 220V
정격전류 : 10A
P1 : 비상/상시 전용 N상 출력단자
P2 : 비상/상시 공용 L상 출력단자
P3 : 비상등기구 자동점등 L상 출력단자

⚠ 주의: 시공 시 결선 주의

세대 낙뢰보호용 서지보호기 Surge Protective Device

건물 내 또는 주위에 낙뢰로 인한 뇌서지 유입 시 과도 과전압을 제한하여 부하기기인 전기/전자기기를 보호할 수 있는 제품입니다.

전자파/서지방지 분전반 개략도



KS C IEC 61643-11
제18-0250호
인증기관 : KSA
KS인증이 완료된 제품입니다.

- [좌] HB타입 SPD
BSPDHB5, BSPDHB10
- [우] 컴팩트형 SPD
BSPDC25, BSPDC210

형 명

설치 위치	옥내 분전반
SPD 등급	Class II
취부 방식	분전반내 고정(Screw)
적용 회로 전압	AC 220V 1Φ2W
공칭 방전 전류 In	5kA / 10kA (8/20μs)
전압 보호 레벨 Up	2,500V 이하
외함 재질	난연성 등급 재질
시험규격	KS C IEC 61643-11_2012 준용 제품
포트 수	1 port
정격 단락전류 ISCCR	1,500A / 300A
분리기 동작 식별	램프 동작 구분
설치구조	- LV 시스템 - 접속 방법(상과 중성선, 중성선과 접지선)
온도 및 습도 범위	온도 : -5°C ~ 40°C 습도 : 5~95%
SPD가 설치 가능한 곳의 접지 도체면으로부터 최소거리	0.5m 이상

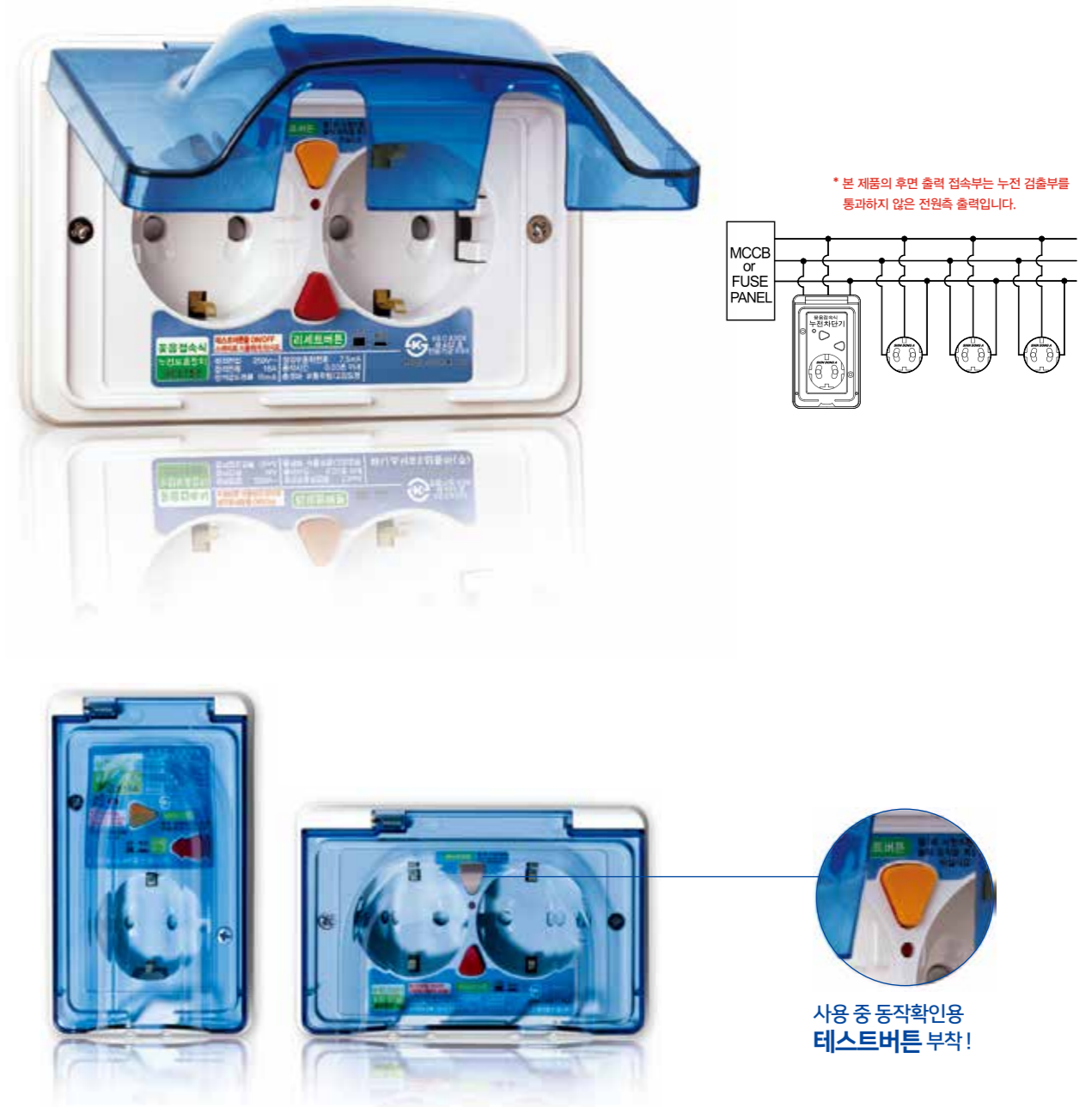


제품 특징

- / 서지(Surge)차단 기능
낙뢰, 개폐기 조작, 지락사고 등의 원인으로 발생하는 과도 과전압의 차단으로 전기/전자기기를 안전하게 보호하며, 누전차단기의 오동작과 손상을 방지합니다.
- / 낙뢰로 인한 뇌서지 유도뢰 방호
건물 내 또는 주위에 낙뢰로 인한 뇌서지 유입시 과도 과전압을 제한하여 부하기기인 전기/전자기기를 보호합니다.
- / 낙뢰 방호
분전반 내 최단거리에 삽입되어 선로 임피던스를 최소화하여 과전압 방호에 효과적입니다.
- / 높은 과도 이상전압에 대응하여 개폐서지 및 이상 지락과 전압 방호

꽃음 접촉식 누전차단 콘센트(GFCI) Ground Fault Circuit Interrupter

꽃음 접촉식 누전차단 콘센트는 누전으로 인해 감전사고가 발생할 수 있는 다습한 곳에서도 안전하게 사용할 수 있는 제품입니다. 주방, 세탁실, 욕실, 화장실, 욕의 등 물기가 잦은곳이나 호텔, 수영장, 공장의 조립라인, 선박 등의 공간에서도 사용할 수 있는 고감도/고속형 누전차단기 입니다.



사용 중 동작확인용
테스트버튼 부착!

형 명	1구 (SCE15ABL) / 2구 (SCE15BBL)
정격전류(A)	16A
정격전압(V)	220
정격감도전류(mA)	15
정격부동작전류(mA)	7.5
동작시간(초)	0.03초 이내

제품 특징

- 동작확인을 위한 테스트버튼 부착
- 트립 자유구조로 설계되어 리셋버튼 동작시에도 트립가능
- 전원선에서 별도의 전원부기 가능한구조
- 일반 매입콘센트 홈박스에 1구/2구 공용으로 설치 가능한 구조
- 충격파 부동작형
- GFCI 부하측에 누설 전류 발생 시 GFCI가 먼저 동작되어 메인회로를 보호함
- 상시 사용되는 전원표시 램프가 점등되어 있으며, 누설전류에 의한 동작 시 전원표시 램프가 소등되므로 동작여부를 쉽게 판단 할 수 있음



주택용 통합분전반 Integrated Home Panel Board

세대 분전반과 통신 단자함이 합쳐진 현장 맞춤형 통합분전반입니다. 현장 상황에 따른 주문형 분전반으로서 다양한 스펙 적용이 가능합니다. 3중 열림 구조 디자인으로 기존 분전반 대비 사용성/정비성/안전성을 강화한 제품입니다.



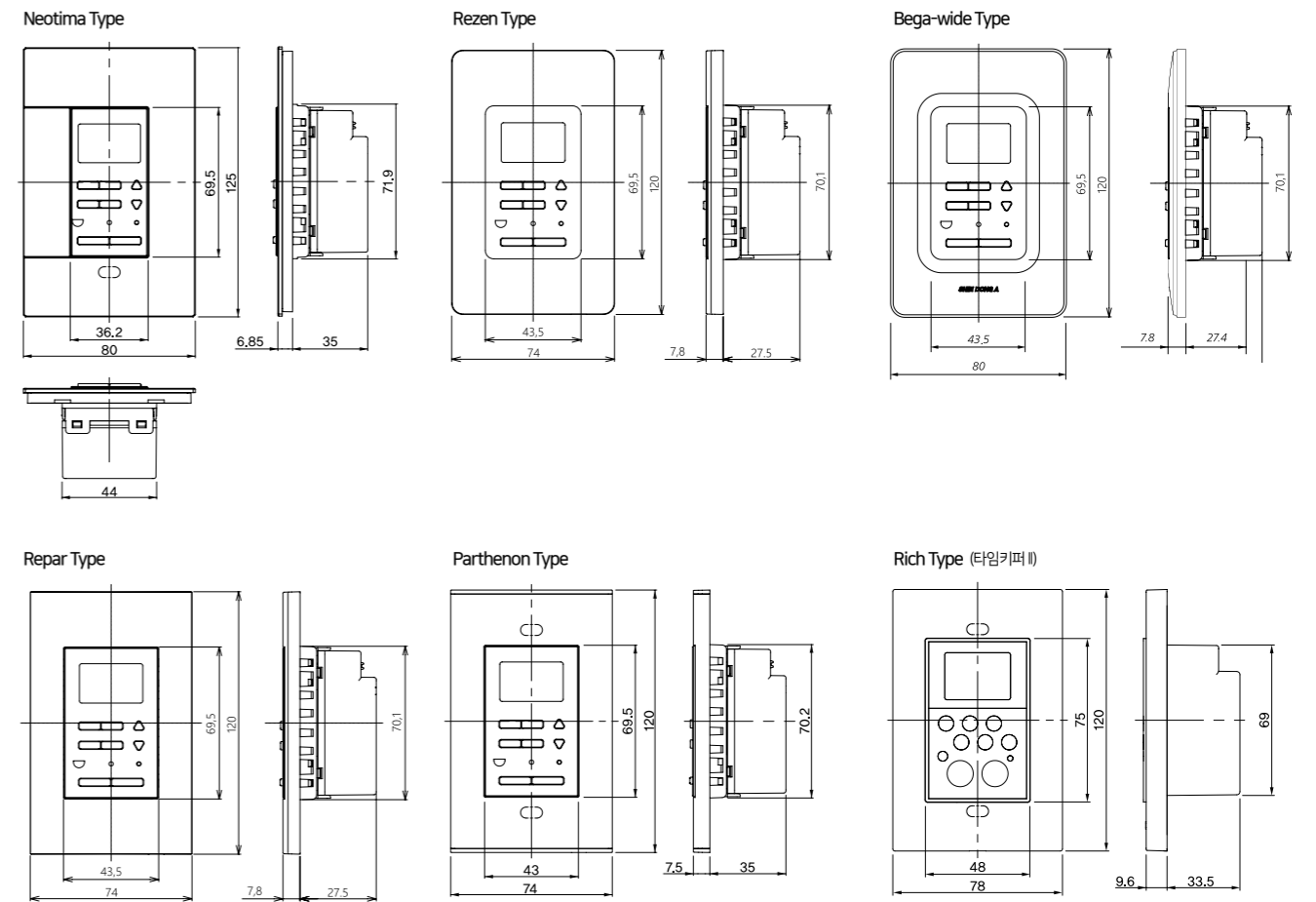
Product Dimensions

제품도면



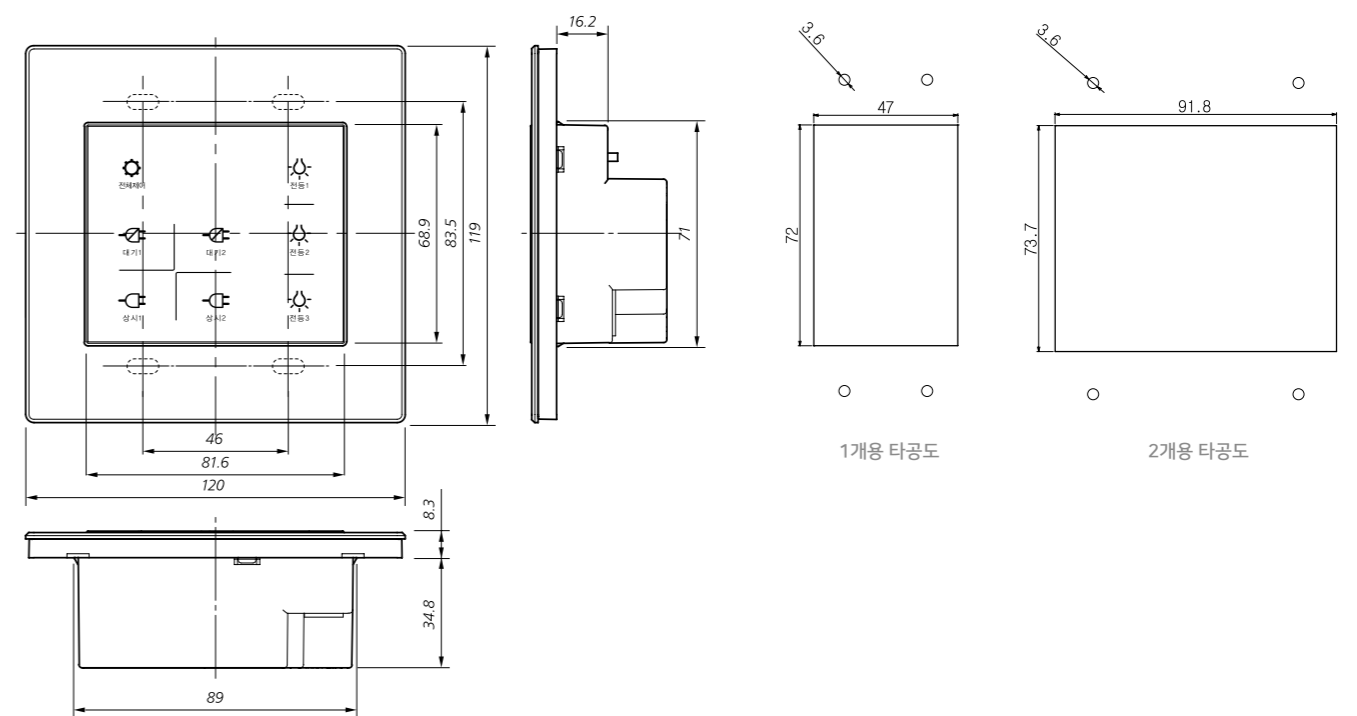
타임키퍼-III리모컨스위치 Time Keeper III

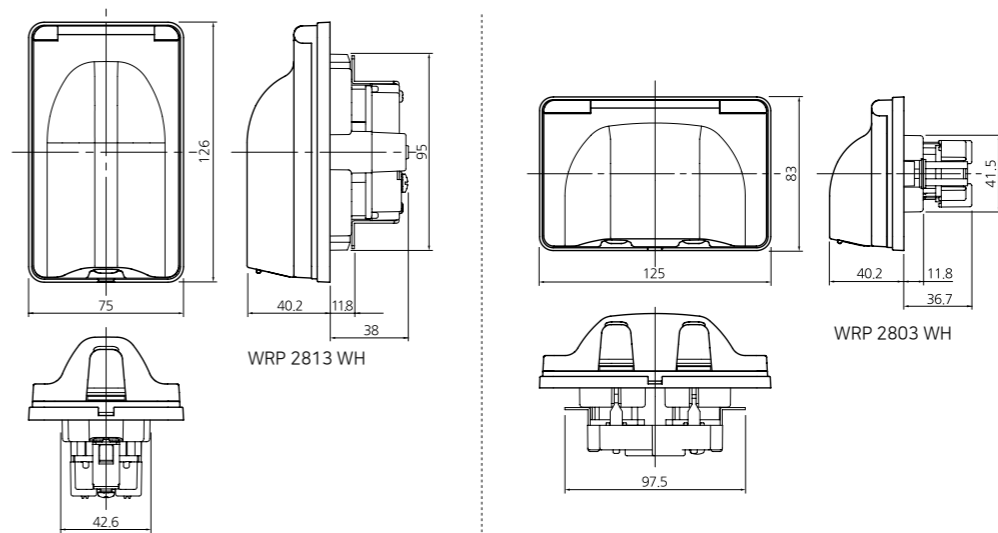
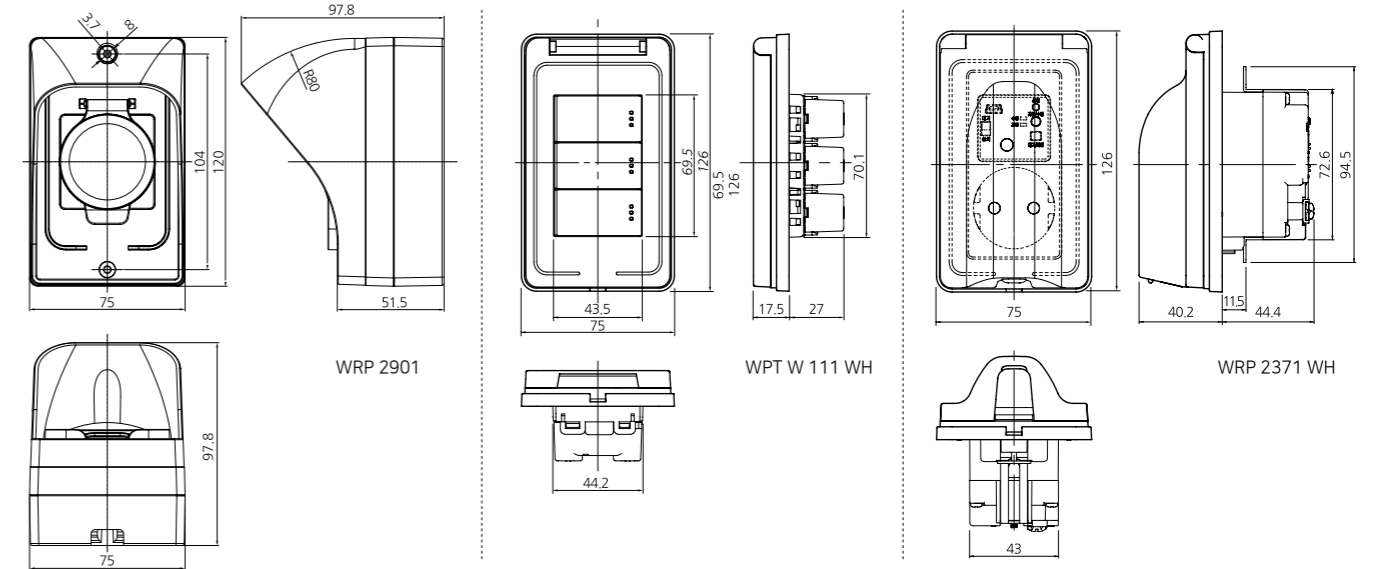
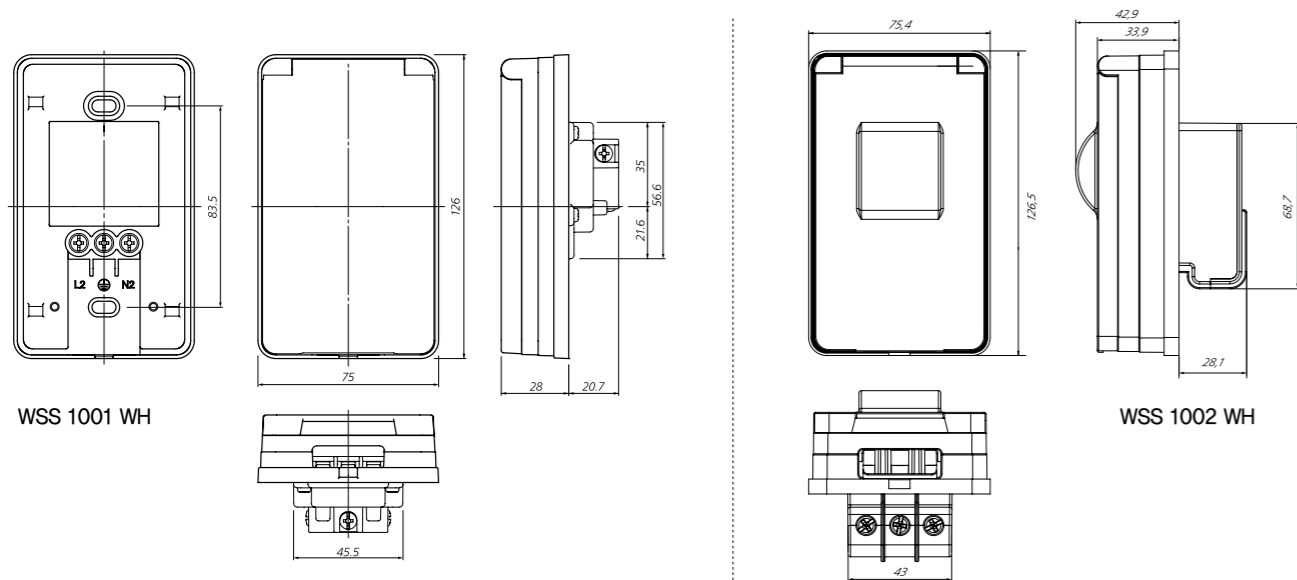
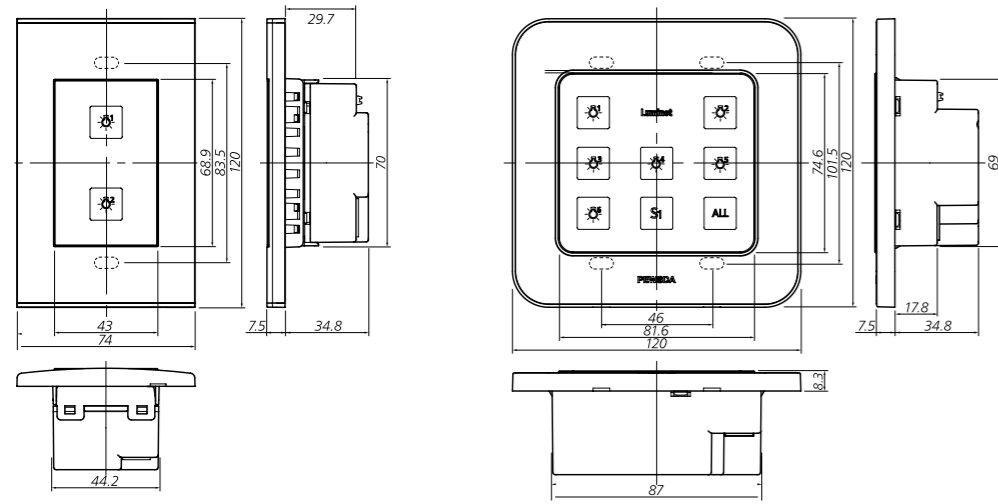
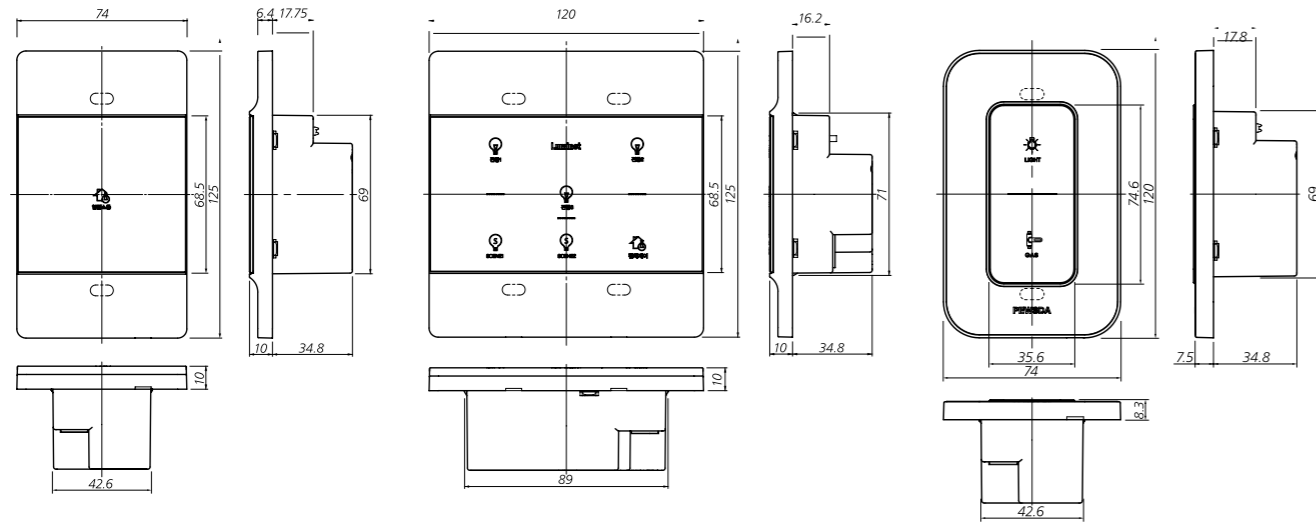
73P



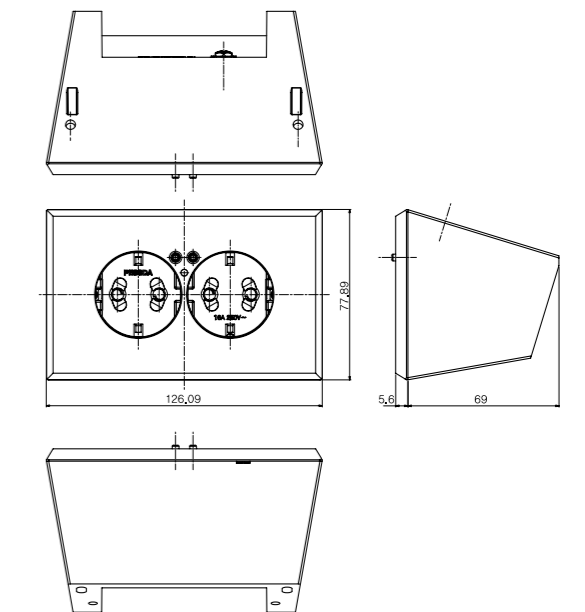
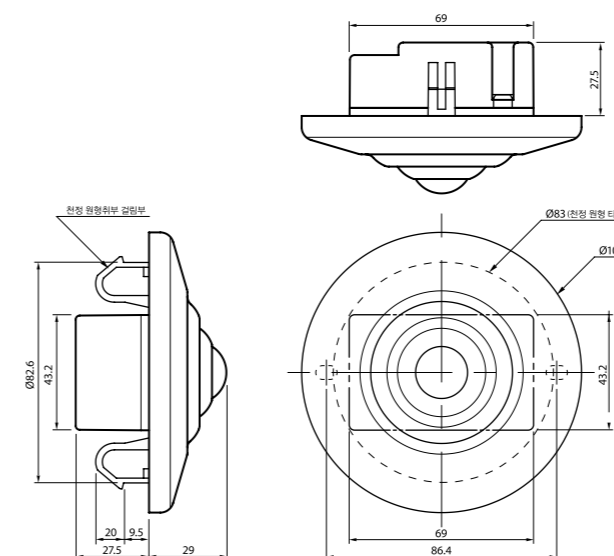
대기전력 자동차단 스위치 Automatic Standby Power Cut-off Switch

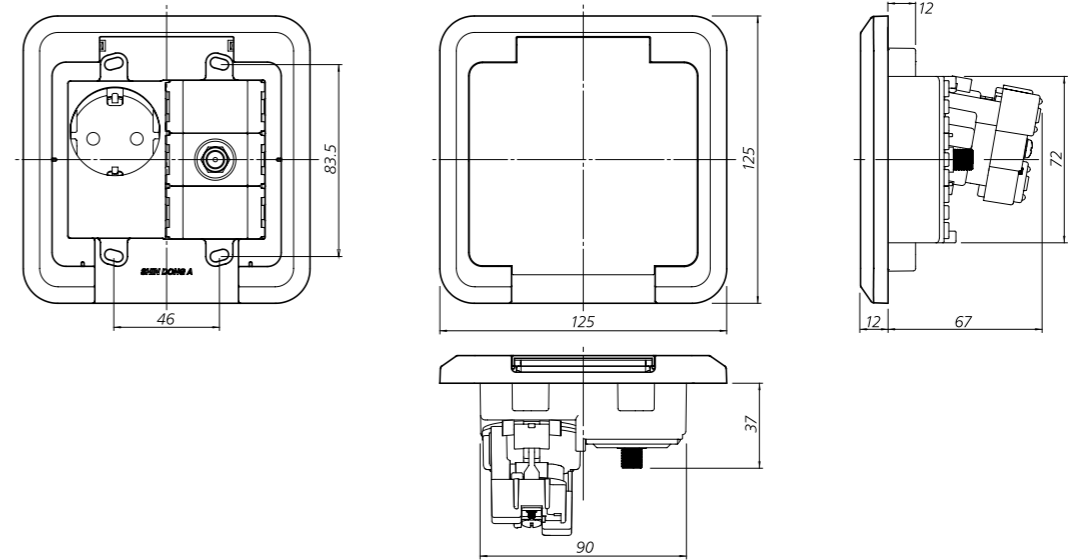
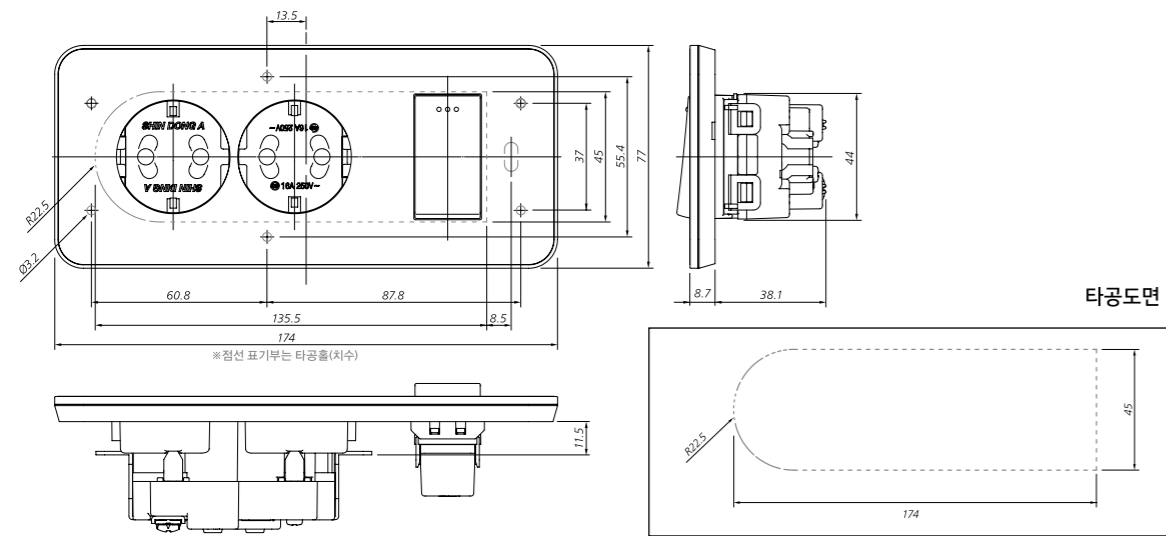
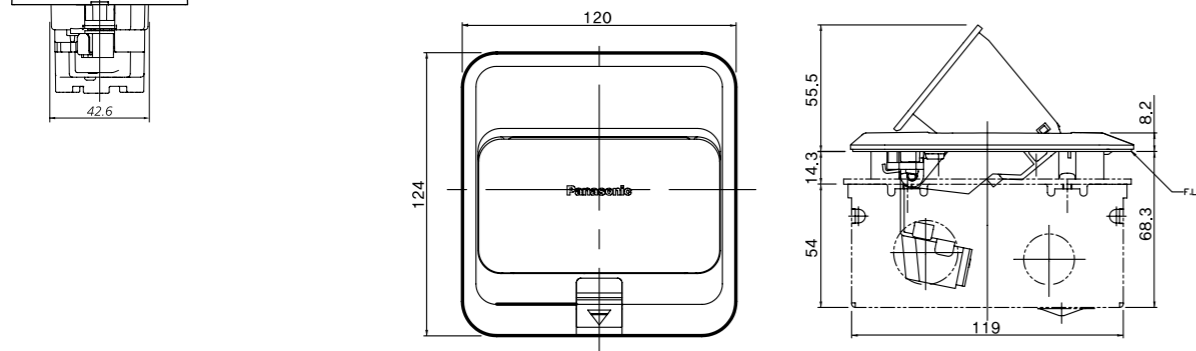
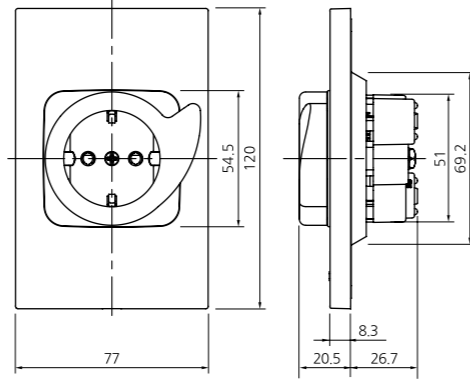
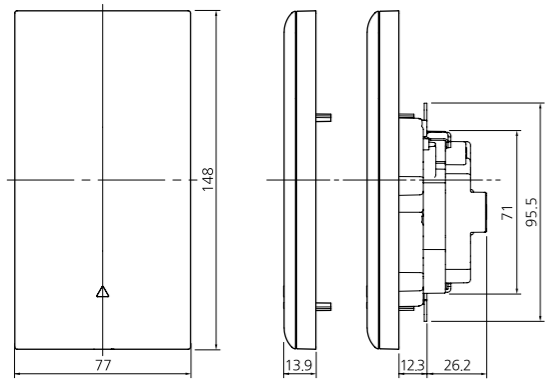
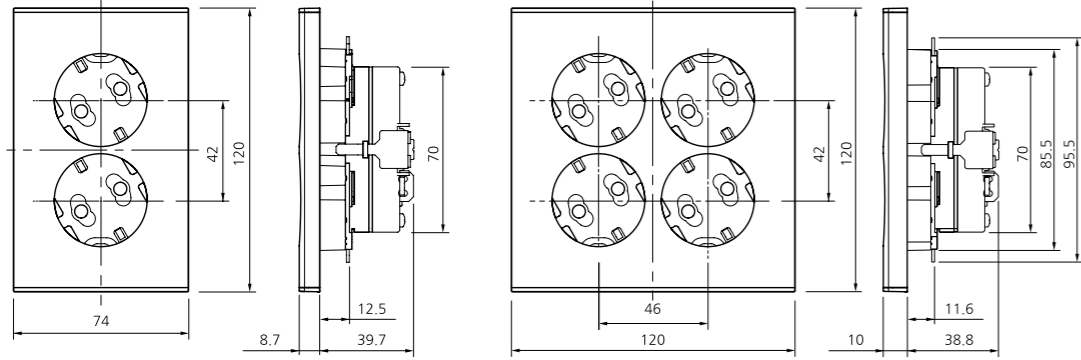
76P



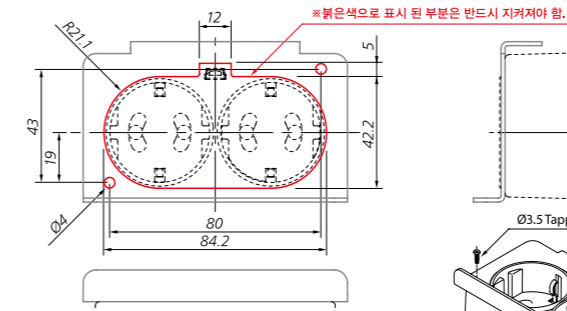


※벽부형 센서스위치 타공홀치수는 벽부형 메인스위치와 동일합니다.

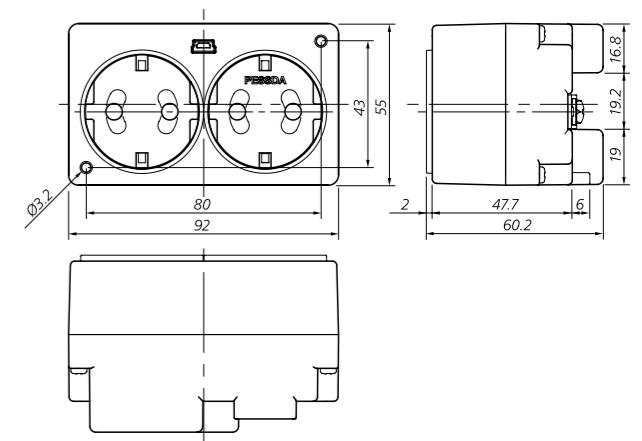




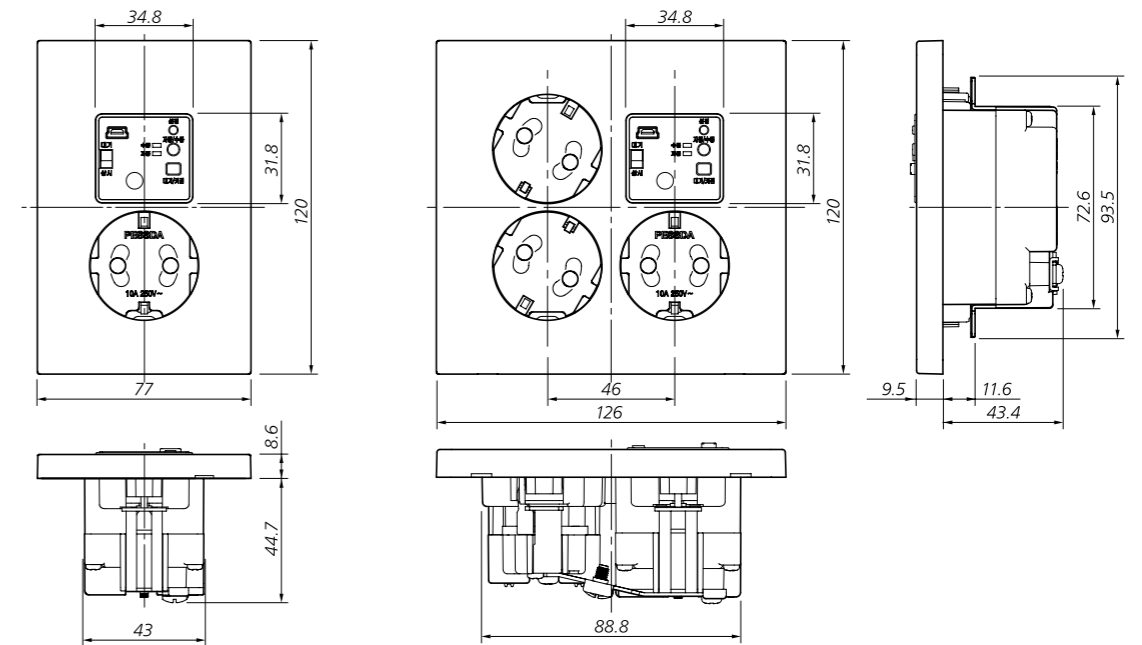
브라켓 치수 도면(unit:mm)



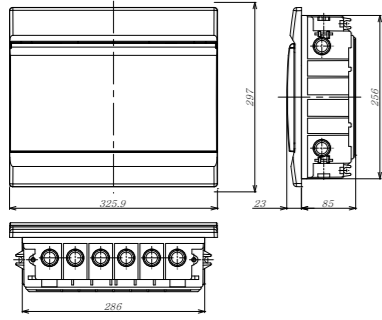
제품 치수 도면(unit:mm)



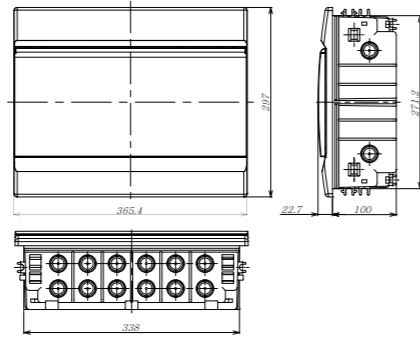
본 제품을 시스템박스에 적용하기 위해서는 사용되는 시스템박스에 맞는 별도의 브라켓을 제작하여야 합니다. 브라켓은 시스템박스 제조사에 반드시 문의하시기 바랍니다. (적용되는 시스템박스에 따라 브라켓의 형상이 달라질 수 있습니다.)



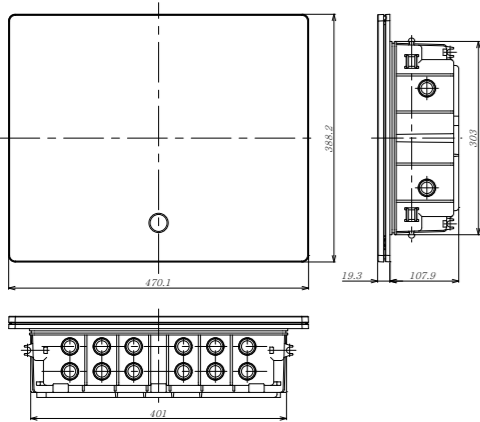
HT1 8분기



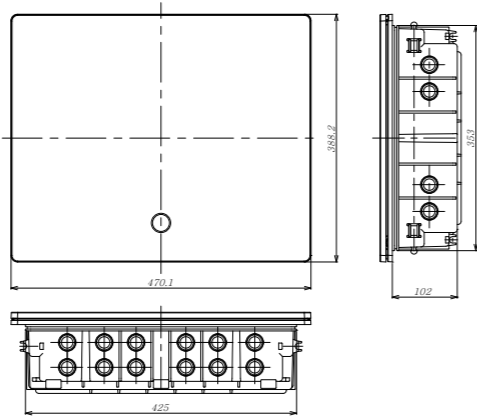
HT1 12분기



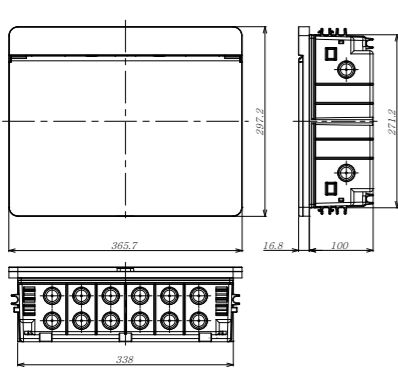
HT2 14분기



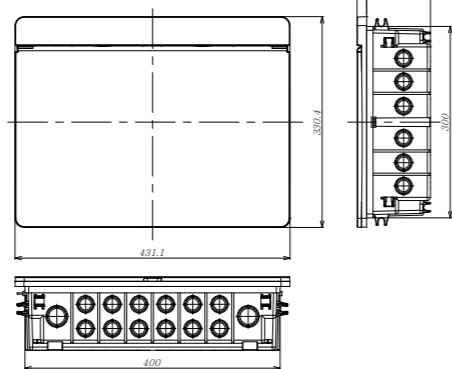
HT2 16분기



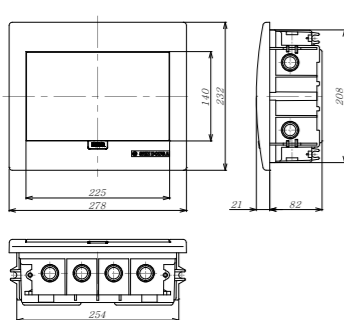
HT4 12분기



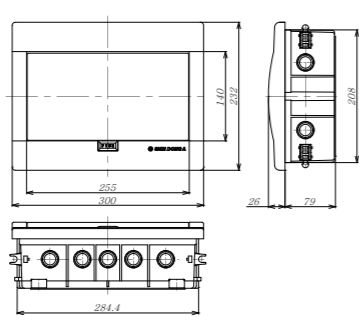
HT4 16분기



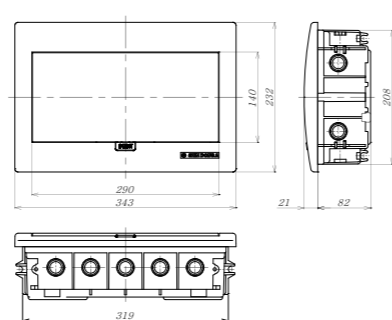
일반형 4분기



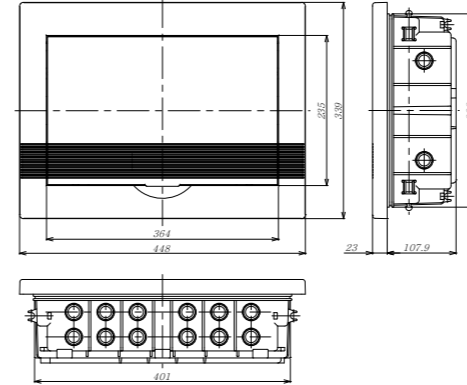
일반형 5분기



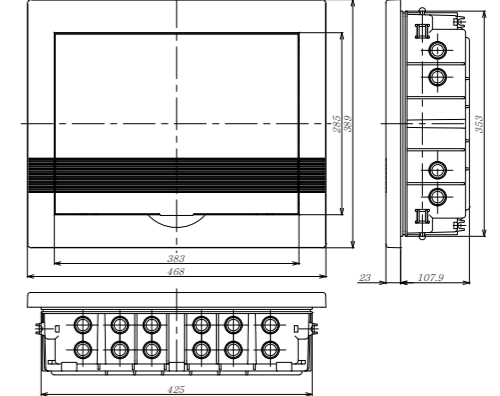
일반형 6분기



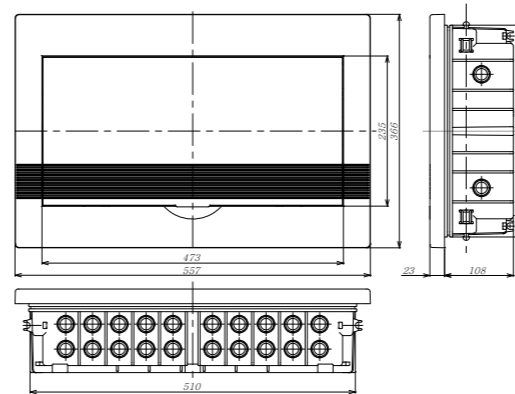
일반형 14분기



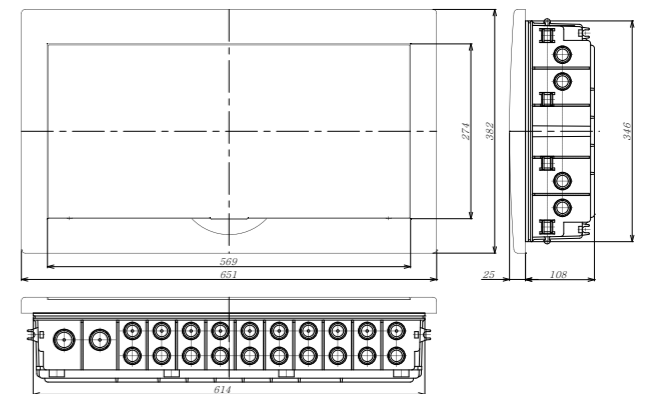
일반형 16분기



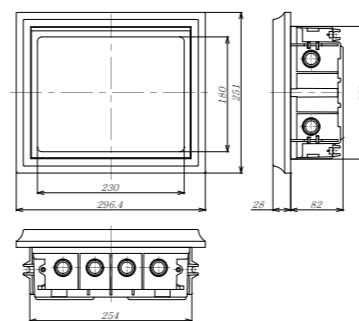
일반형 18분기



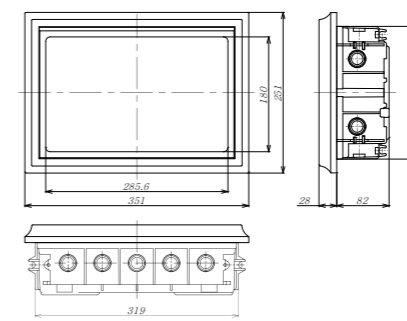
일반형 20분기



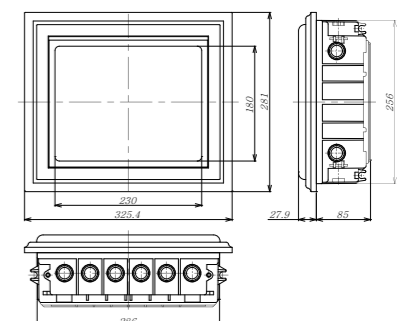
액자형 4분기



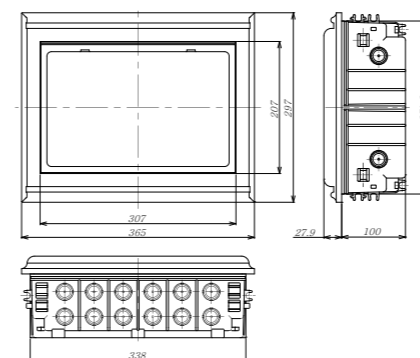
액자형 6분기



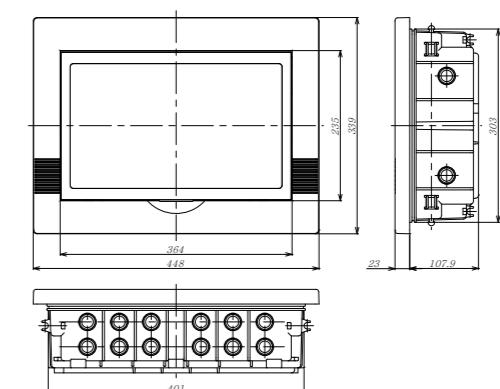
액자형 8분기



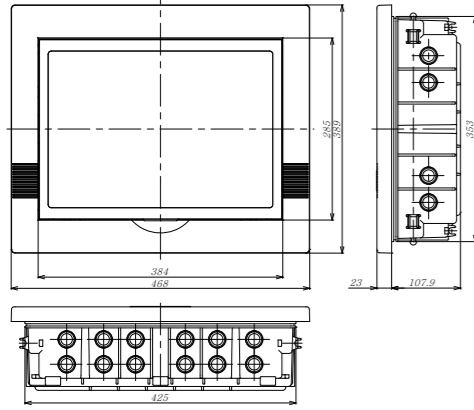
액자형 12분기



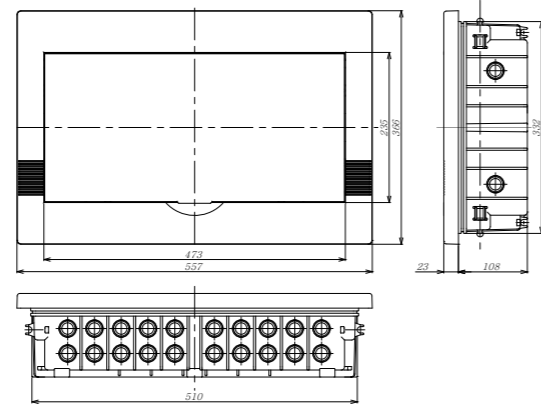
액자형 14분기



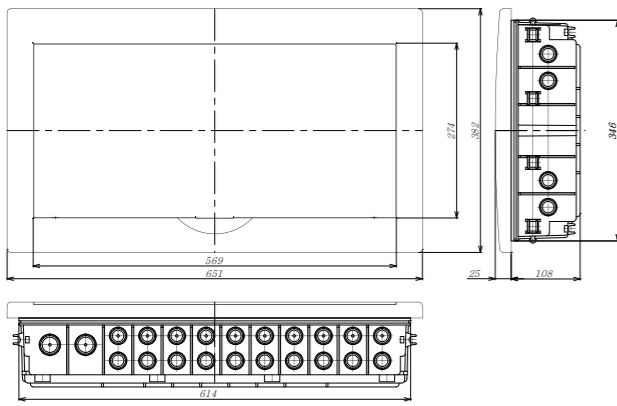
액자형 16분기



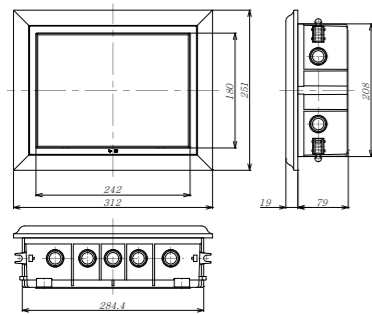
액자형 18분기



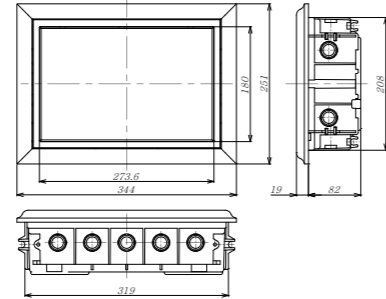
액자형 20분기



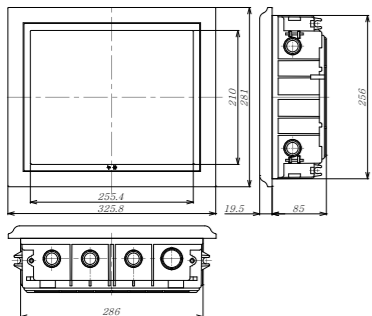
슬림액자형 5분기



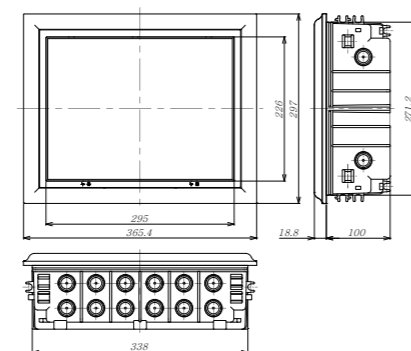
슬림액자형 6분기



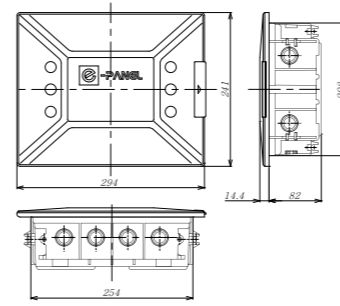
슬림액자형 8분기



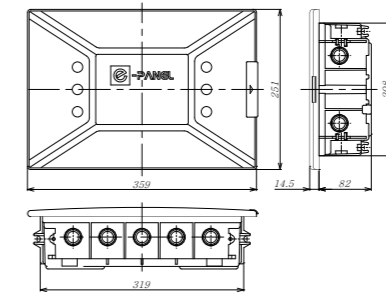
슬림액자형 12분기



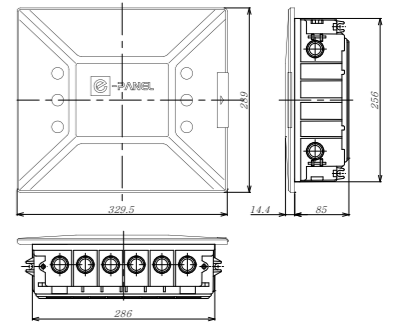
사이버A 4분기



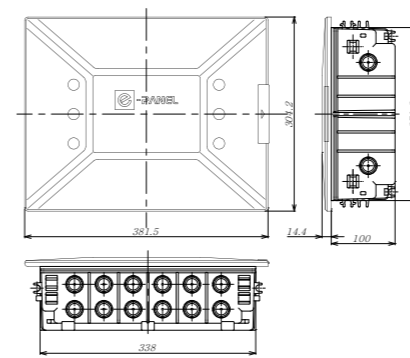
사이버A 6분기



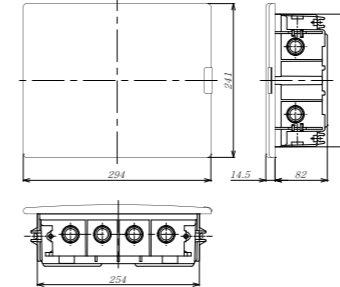
사이버A 8분기



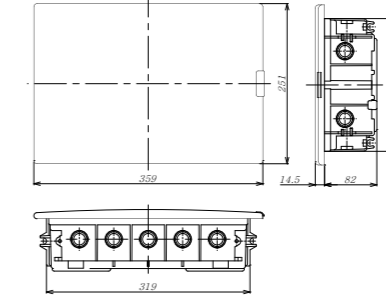
사이버A 12분기



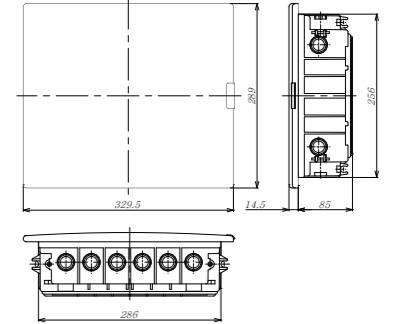
사이버B 4분기



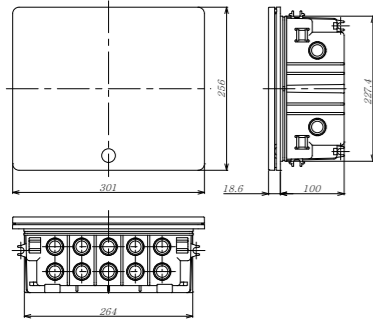
사이버B 6분기



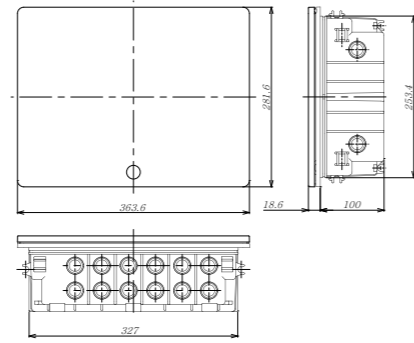
사이버B 8분기



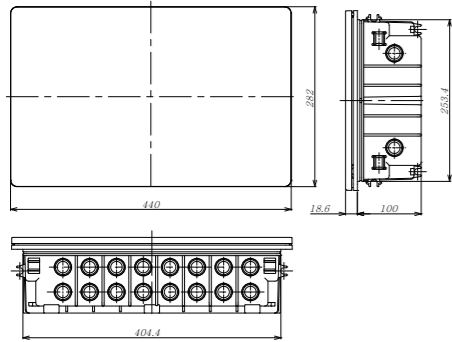
컴팩트 평면형 6분기



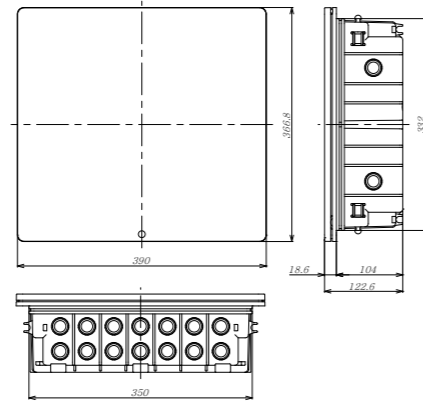
컴팩트 평면형 8분기



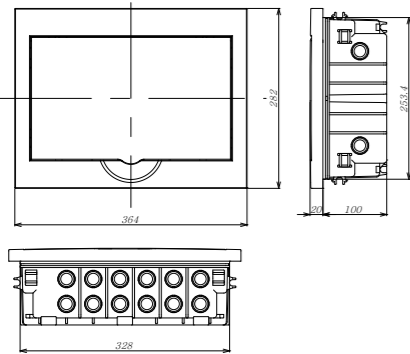
컴팩트 평면형 12분기



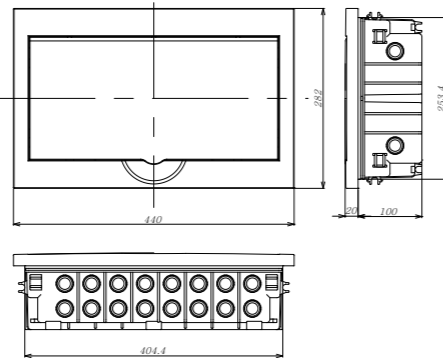
컴팩트 평면형 18분기



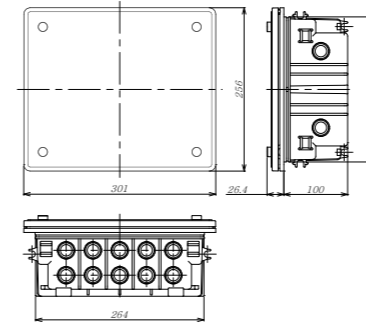
컴팩트 일반형 8분기



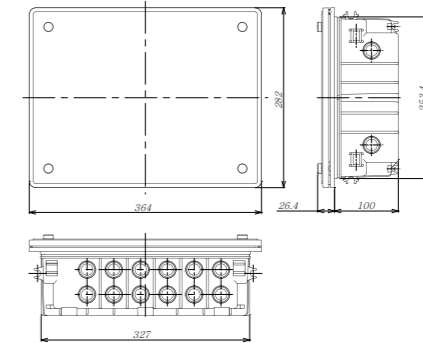
컴팩트 일반형 12분기



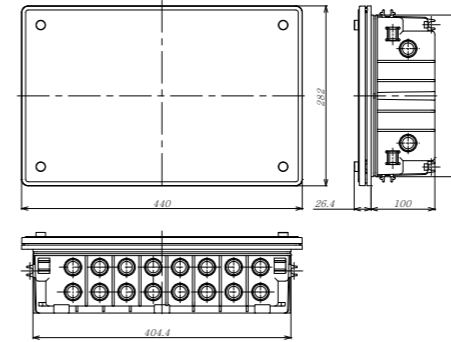
컴팩트 액자형 6분기



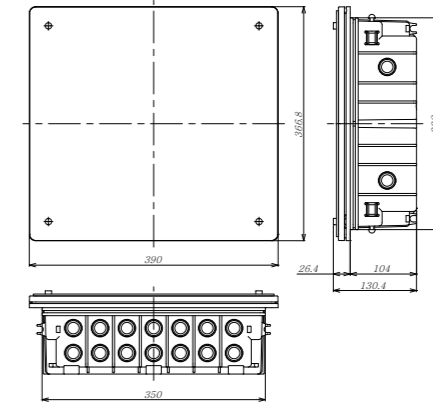
컴팩트 액자형 8분기



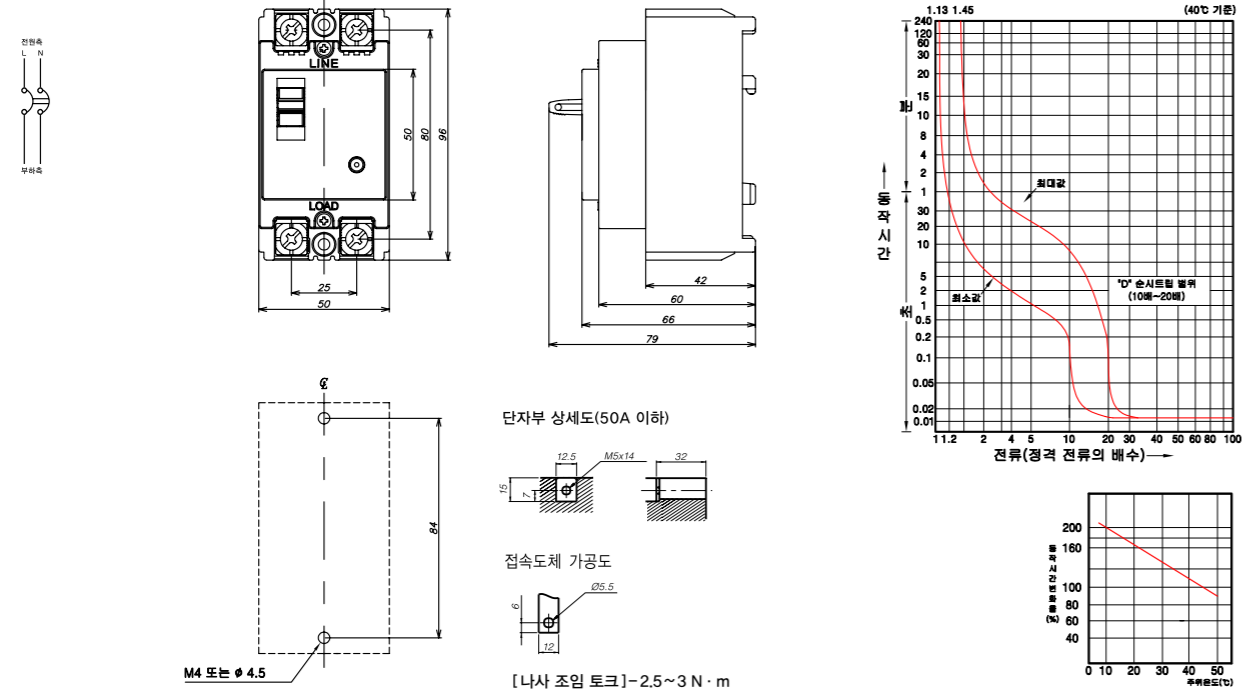
컴팩트 액자형 12분기



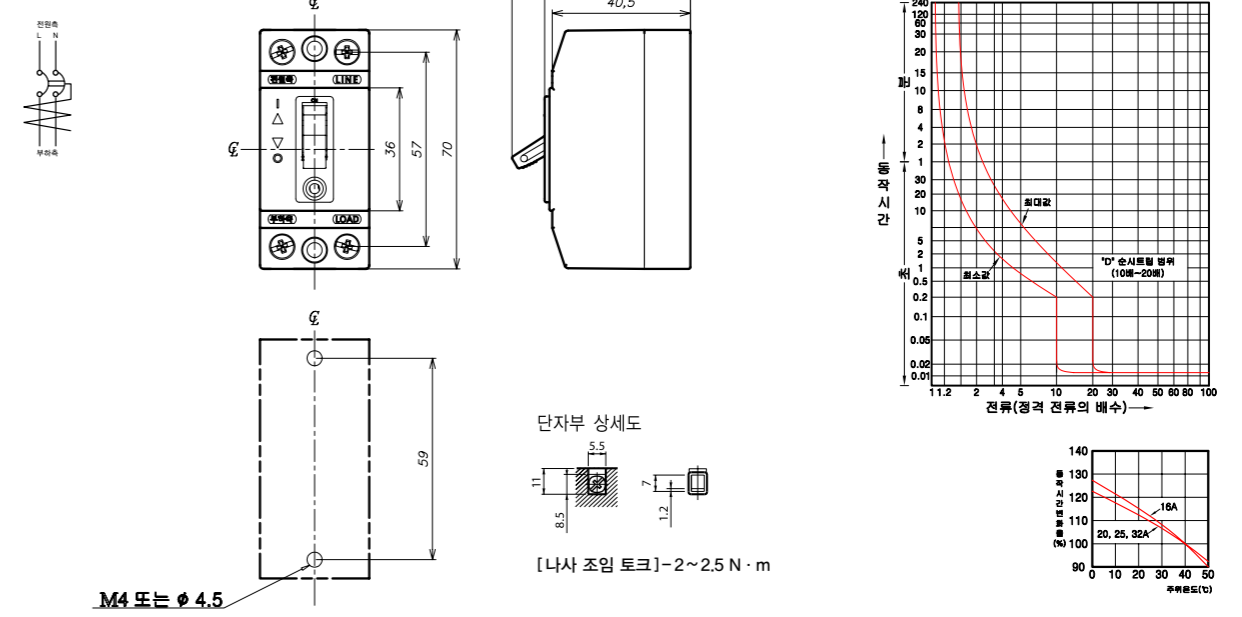
컴팩트 액자형 18분기



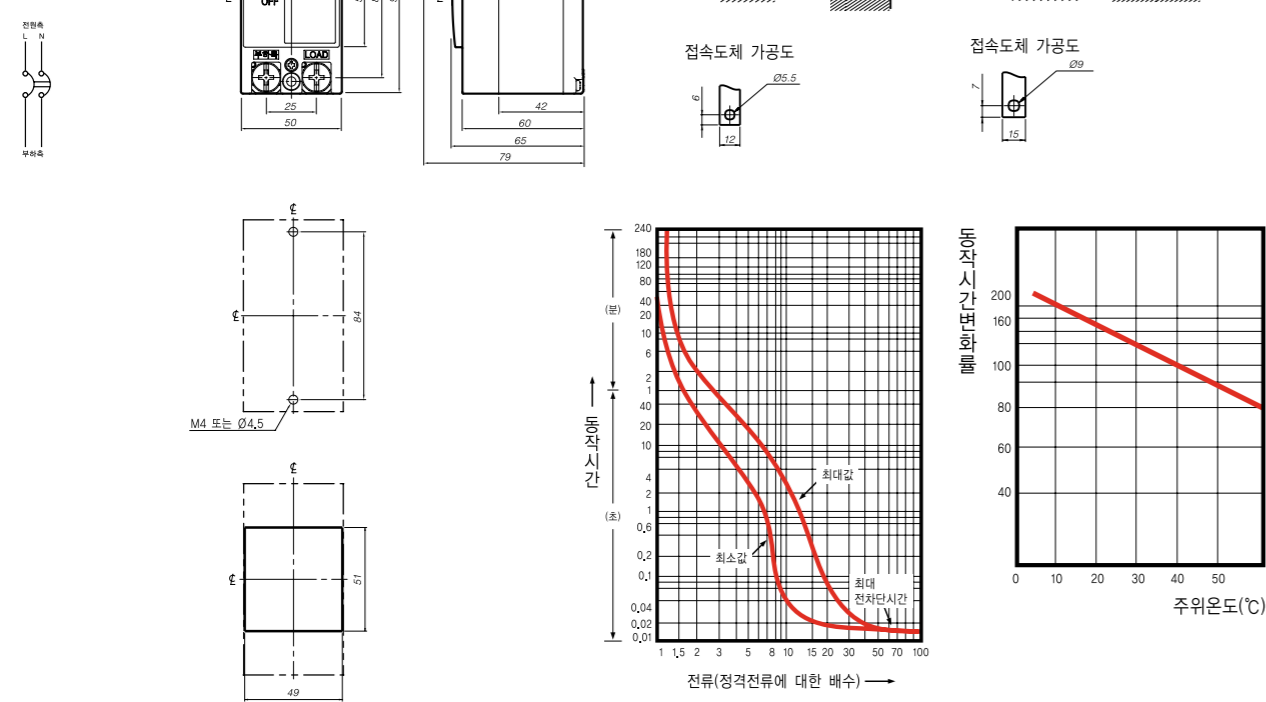
SMB52Ad



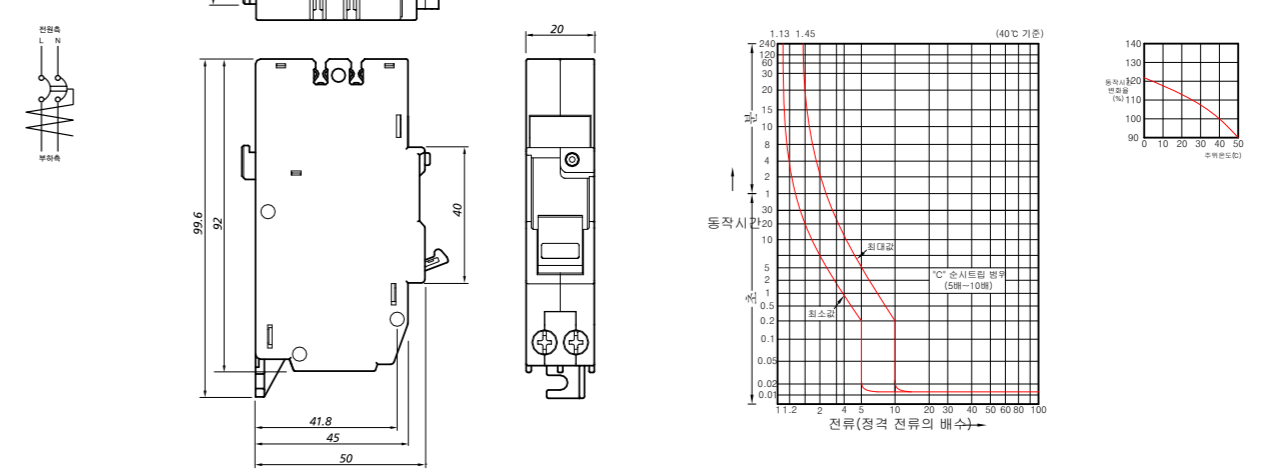
SRB32Md
SRB32Mdg

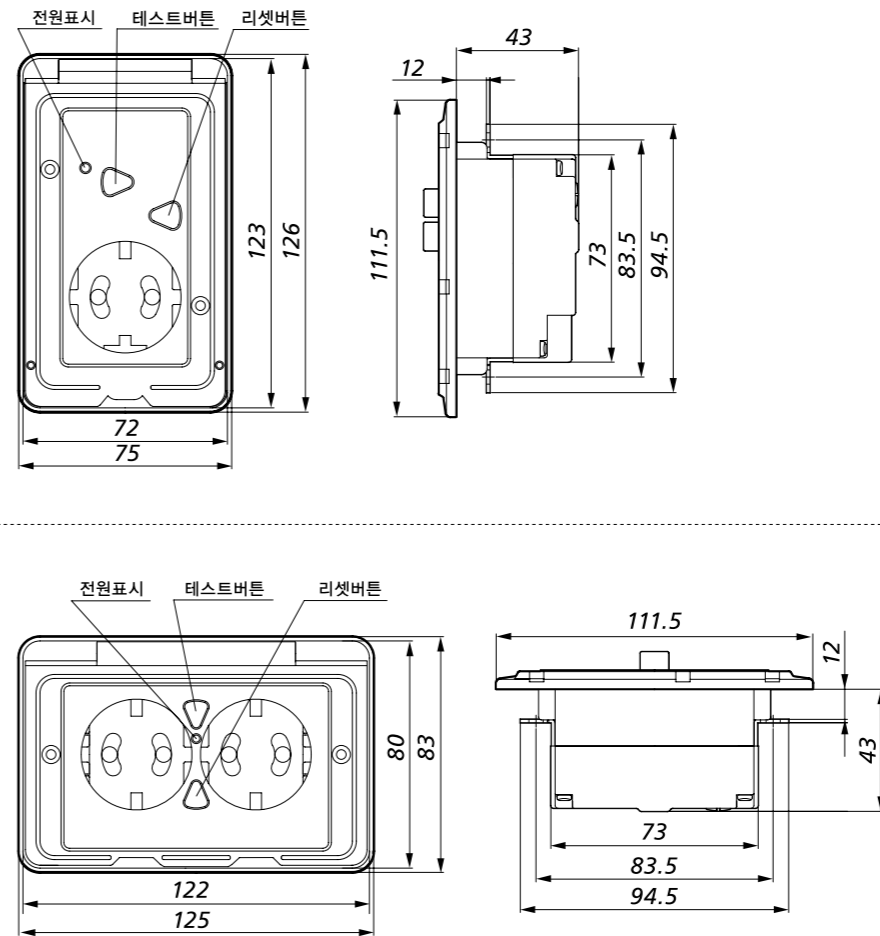
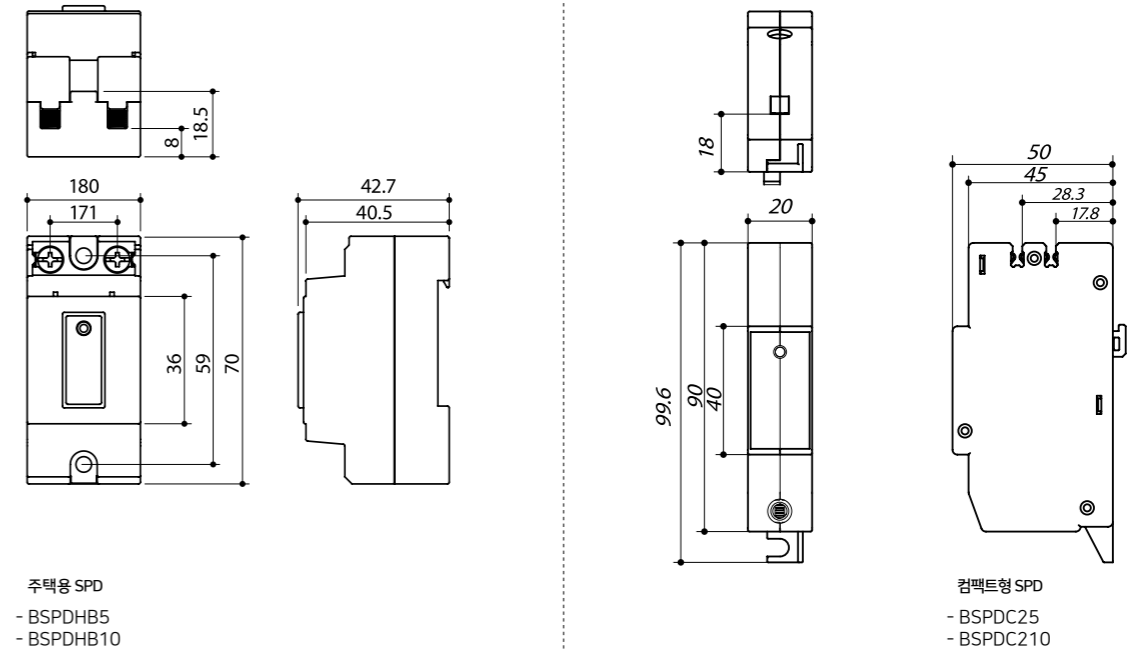
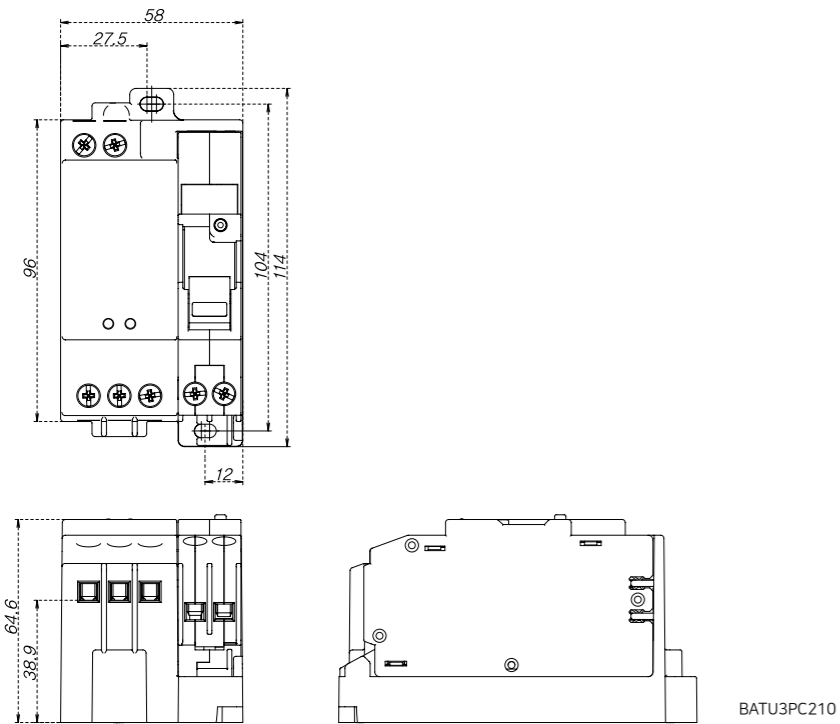
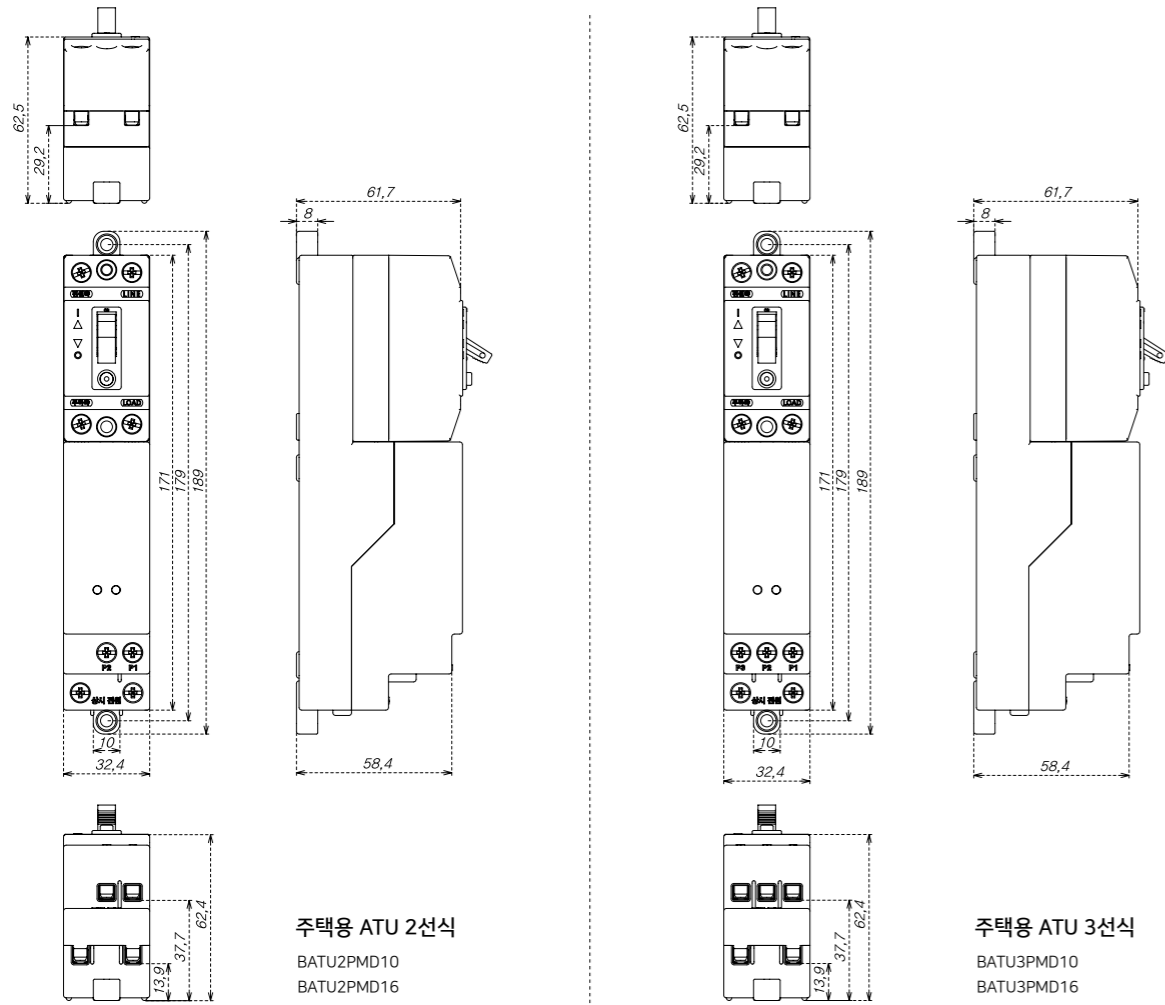


SMB52Ra
SMB52R
SMB102Ra
SMB102R



SRB32F
SRB32FG





스위치류	콘센트류	멀티탭류	계전기류	분전반류
옥내용 소형 스위치	스위치 부착형 콘센트	접지 멀티탭	산업용 배선차단기	일반형 분전반
거실 통합 스마트 스위치	플러그 자동분리 콘센트	코드부 접지 멀티탭	주택용 배선차단기	액자형 분전반
지능형 디밍패턴 스위치	대기전력 자동차단 콘센트	회전형 접지 멀티탭	산업용 누전차단기	슬림액자형 분전반
리모컨 스위치	스위치부 가로형 콘센트		주택용 누전차단기	사이버형 분전반
홈 네트워크 스위치	TV전용 통합콘센트		컴팩트차단기	컴팩트 분전반
타임 스위치	슬라이드 커버 콘센트		GFCI	일반형 분전반
인체감지 스위치	플로어 콘센트			SPD
대기전력 차단 스위치	다개용 콘센트			ATU
자연 스위치	스위치부 콘센트			
일괄소등 스위치	결로방지 콘센트			
에어컨 실외기용 스위치	USB충전 콘센트			
방우형 스위치	방우형 콘센트			
조광기	노출 콘센트			
	매입 콘센트			