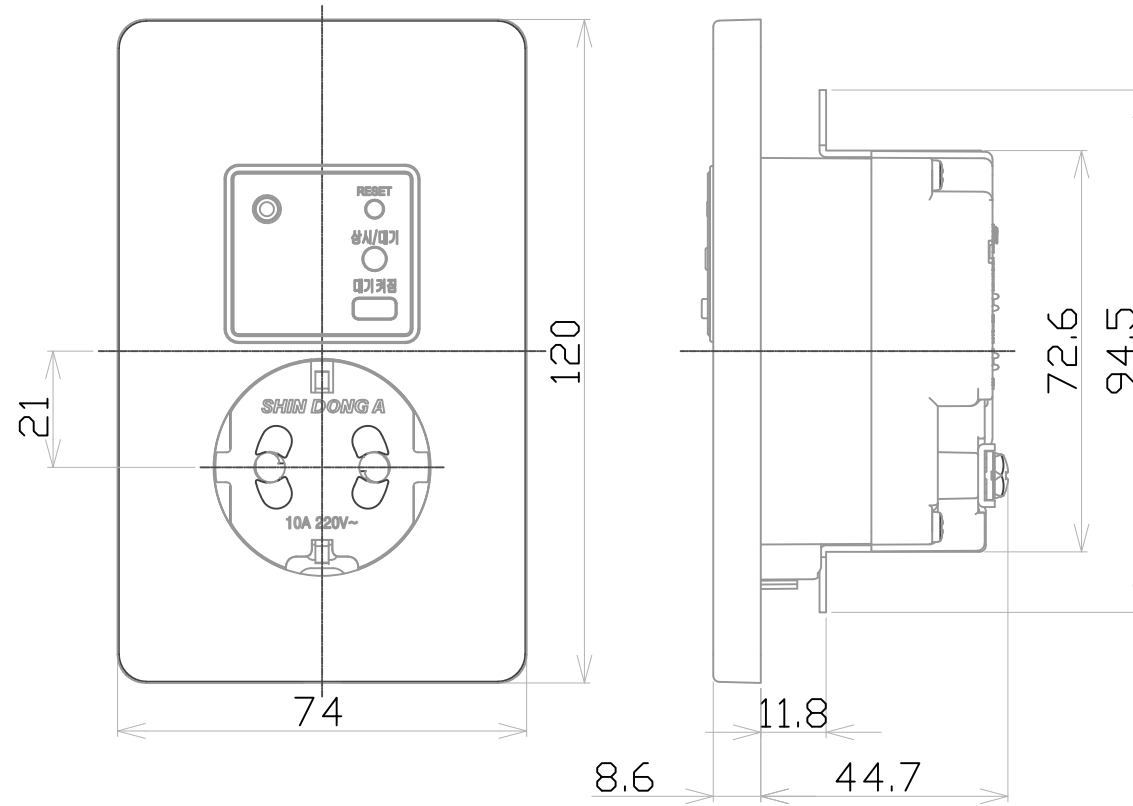


치수구분	일반공차범위		
	A	B	C
10 이하	0.05	0.1	0.15
10 초과 50 이하	0.1	0.15	0.2
50 초과 100 이하	0.15	0.2	0.25
100 이상	0.2	0.25	0.3

No	PART NO	DESCRIPTION	DIMENSION	MATERIAL	Q'TY	REMARK
1						
2						



NO	REV	DATE	REV	SUBSTANCE	DSND	BY	CHKD	BY	APPD	BY
△										
△										

SCALE	1/1	PRO-	3 rd	TITLE	Rezen 대기전력자동차단 콘센트1구
DATE	2020.12.04	UNIT	mm		
DSND	BY	CHKD	BY	APPD	BY
파나소닉신동아(주)				Rate(AV)	Part No.
				조립도	