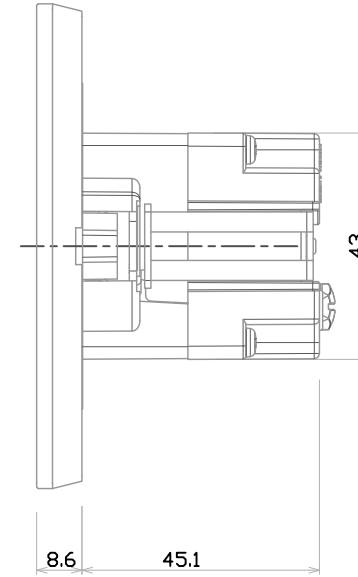
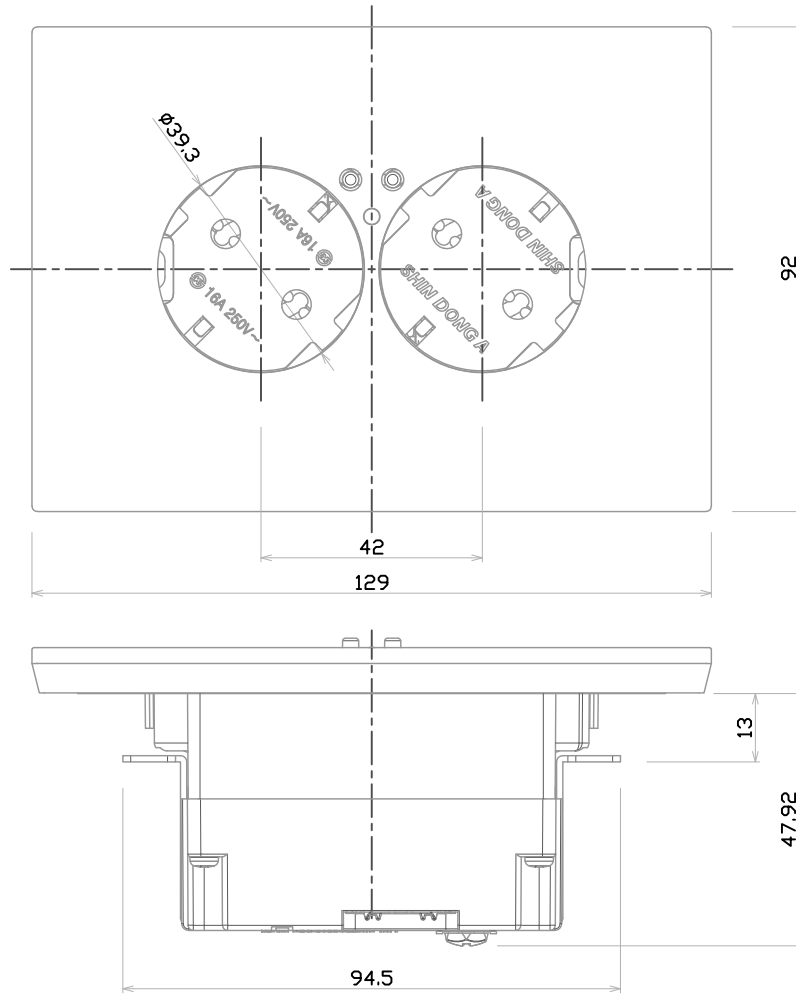


치수구분	일반공차범위		
	A	B	C
10 이하	0.05	0.1	0.15
10 초과 50 이하	0.1	0.15	0.2
50 초과 100 이하	0.15	0.2	0.25
100 이상	0.2	0.25	0.3

No	PART NO	DESCRIPTION	DIMENSION	MATERIAL	Q'TY	REMARK
1						
2						



No	REV	DATE	REV	SUBSTANCE	DSND	BY	CHKD	BY	APPD	BY

SCALE	1.5/1	PRO-3 rd	TITLE	Higher 대차콘센트 가로형 45° 2구 조립도	
DATE	2020.11.09	UNIT			mm
DSND. BY		CHKD. BY			
파나소닉신동이(주)			Part No.		