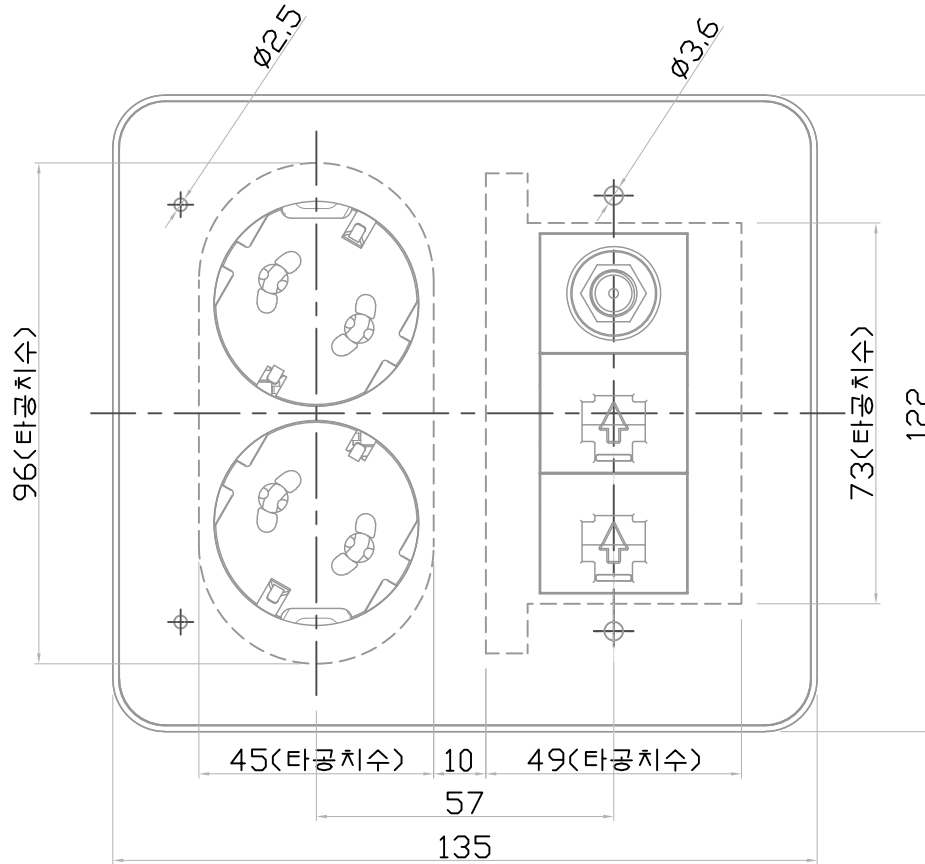
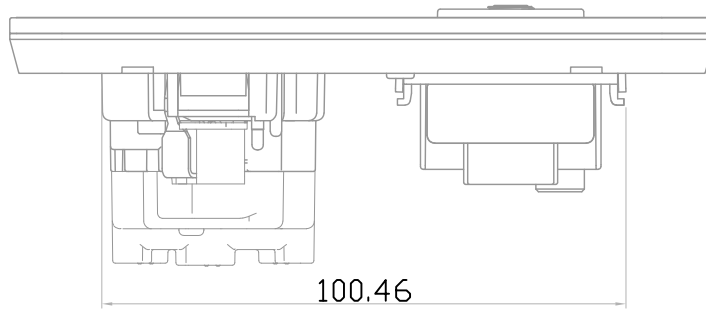
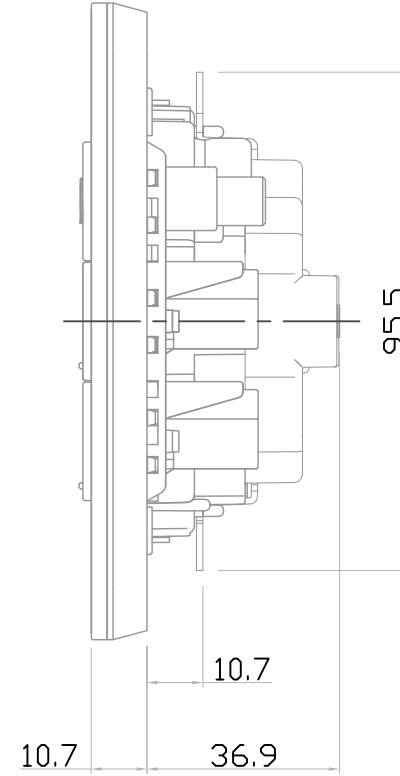


치수구분	일반공차범위		
	A	B	C
10 이하	0.05	0.1	0.15
10 초과 50 이하	0.1	0.15	0.2
50 초과 100 이하	0.15	0.2	0.25
100 이상	0.2	0.25	0.3



No	DESCRIPTION	DIMENSION	MATERIAL	Q'TY	REMARK
0	외형도			1	



SCALE	1/1	PRO-	3 rd	TITLE	Pione
DATE	2020.10.28	UNIT	mm		2V-B형 콘센트(안전형 30도2구/CATV+8P2구)
DSND. BY		CHKD. BY		Rated(A.V)	16A 250V~
				Part No.	
파나소닉신동아(주)					

No	REV	DATE	REV	SUBSTANCE	DSND BY	CHKD BY	APPD BY
△							
△							
△							