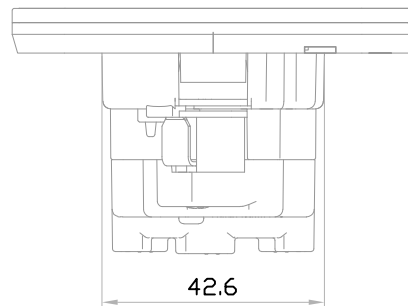
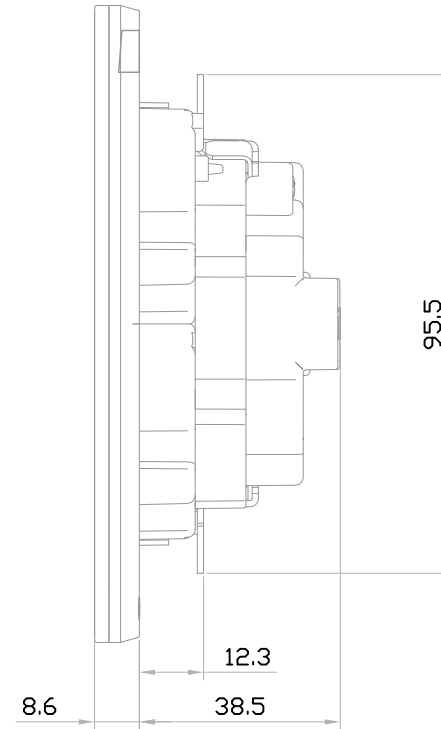
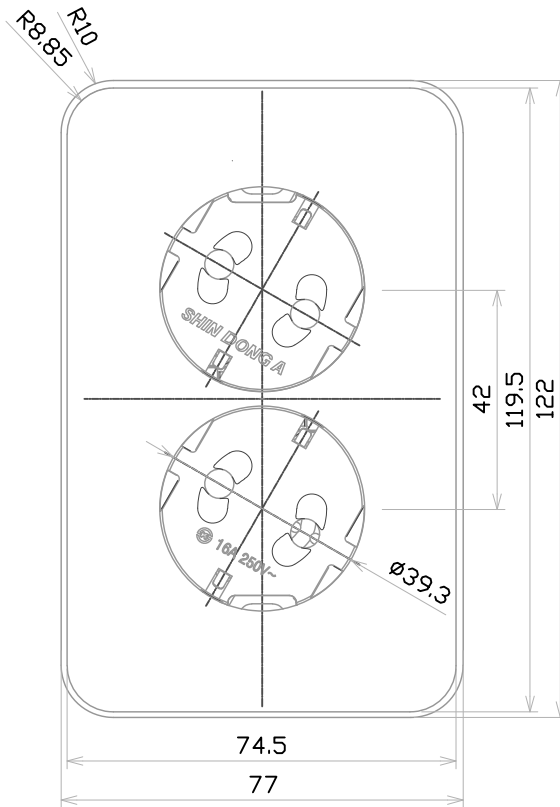


치수구분	일반公差범위		
	A	B	C
10 이하	0.05	0.1	0.15
10 초과 50 이하	0.1	0.15	0.2
50 초과 100 이하	0.15	0.2	0.25
100 이상	0.2	0.25	0.3



No	DESCRIPTION	DIMENSION	MATERIAL	Q'TY	REMARK
0	외형도			1	

No	REV	DATE	REV	SUBSTANCE	DSND BY	CHKD BY	APPD BY
△							
△							
△							

SCALE	1/1	PRO-3 rd	TITLE	Pione
DATE	2020.10.28	UNIT mm		2구 콘센트
DSND. BY		CHKD. BY	APPD. BY	조립도
			Rated(A.V)	16A 250V~
파나소닉신동아(주)			Part No.	