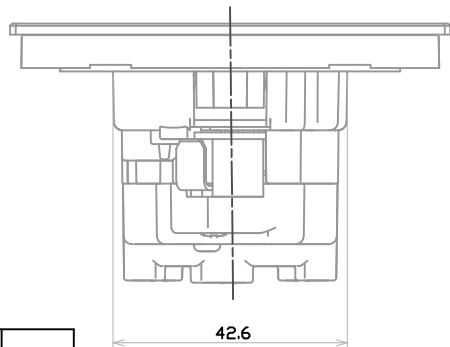
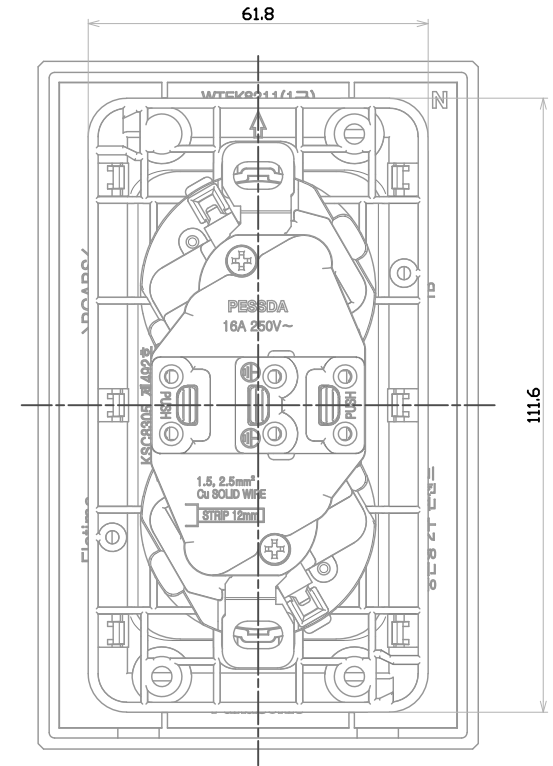
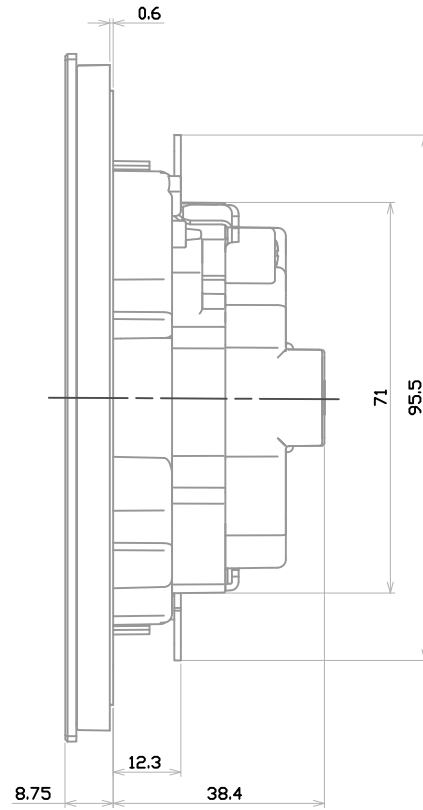
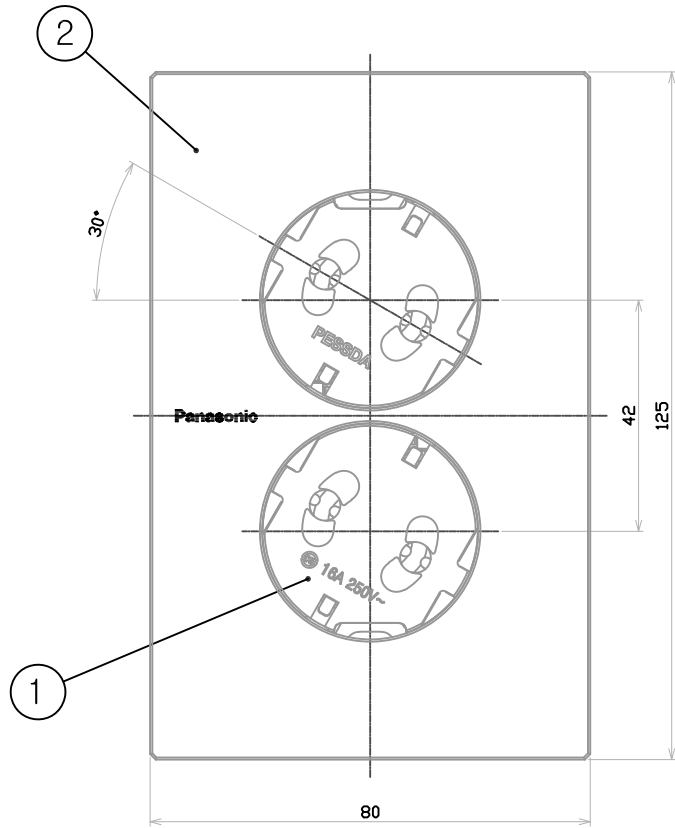


No	PART NO	DESCRIPTION	DIMENSION	MATERIAL	Q'TY	REMARK
△ 1	PRP1133BK	30° 2구 Flame Set 몽치			1	
2	WTEK8113	2구 플레이트 몽치			1	



PART NO	색상구분
WTEKP12201S	Silver
WTEKP12201Y	샴페인 Gold
WTEKP12201A	Brown

SCALE	1/1	PRO-3 rd	TITLE	플래티마 30° 2구 콘센트 조립도
DATE	2009.04.20	UNIT mm		
DSND. BY	CHKD. BY	APPD. BY		
Rated(AV)			16A 250V~	
파나소닉ES신동아(주)			Part No. 색상구분 도표참조	

No	REV	DATE	REV	SUBSTANCE	DSND BY	CHKD BY	APPD BY
△							
△							
△	18.09.06			자동화 콘센트로 사양변경			