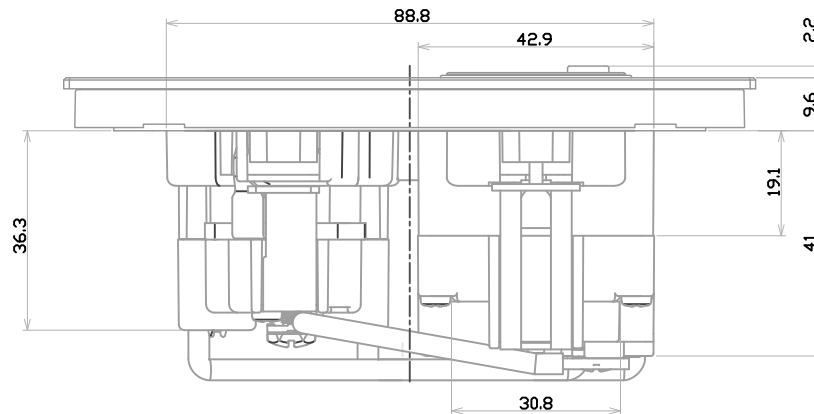
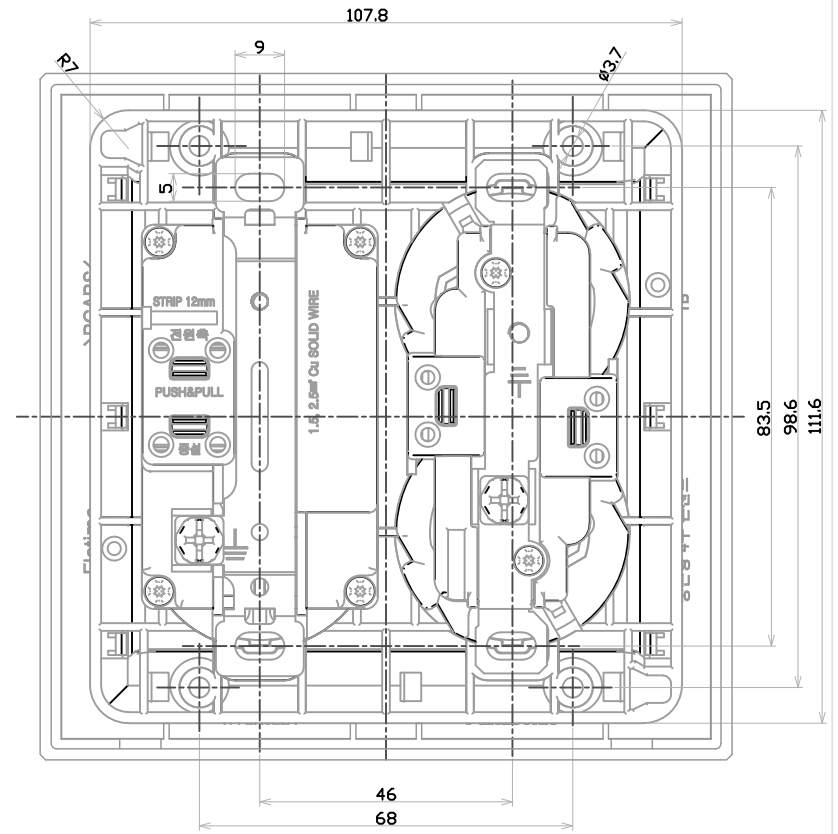
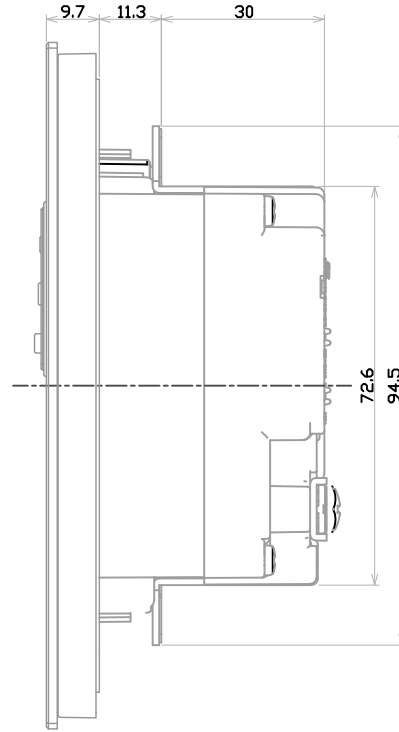
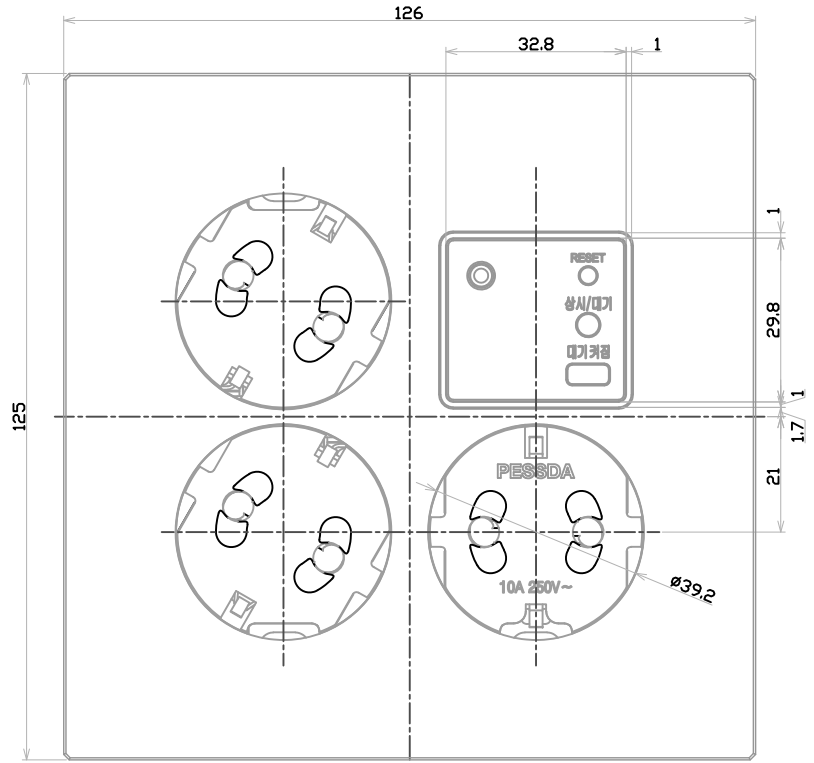


No	PART NO	DESCRIPTION	DIMENSION	MATERIAL	Q'TY	REMARK
1	PFL23915FSL	플레이트 용치				
2	PRP2362BK	후레임 SET 용치				



No	REV	DATE	REV	SUBSTANCE	DSND BY	CHKD BY	APPD BY

SCALE	1/1	PRO	3 rd	TITLE	플래티마 대기전력자동차단 콘센트(수신부 일체형) 3구 조립도
DATE	13.04.22	UNIT	mm		
DSND. BY	CHKD. BY	APPD. BY		Rated(A.V)	10A 250V~
파나소닉ES신동아(주)				Part No.	WFL2362SL