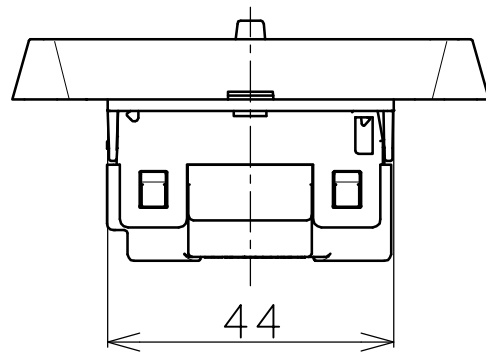
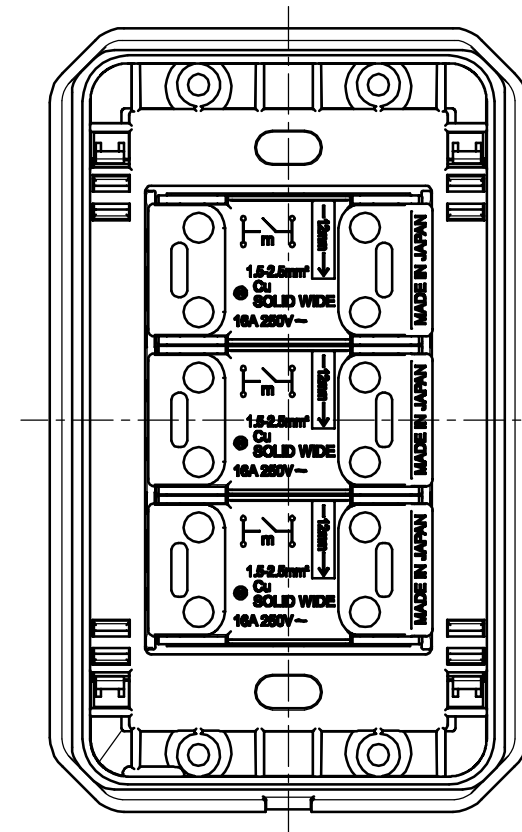
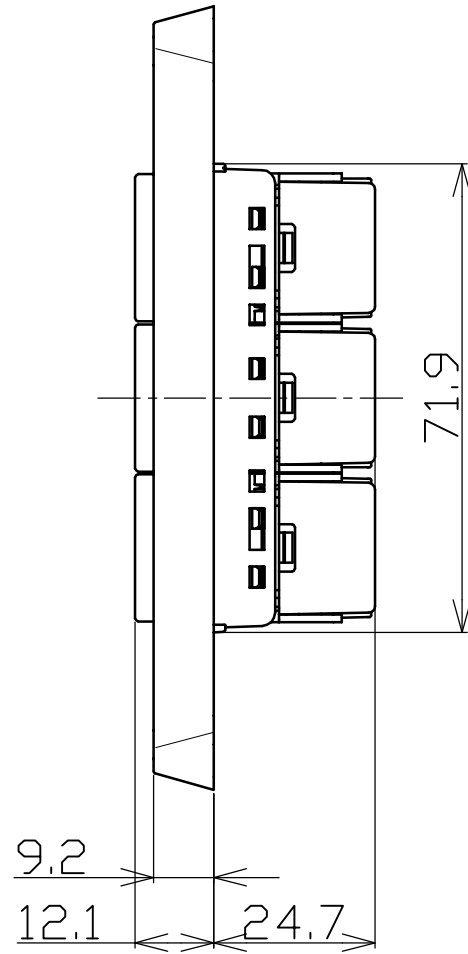
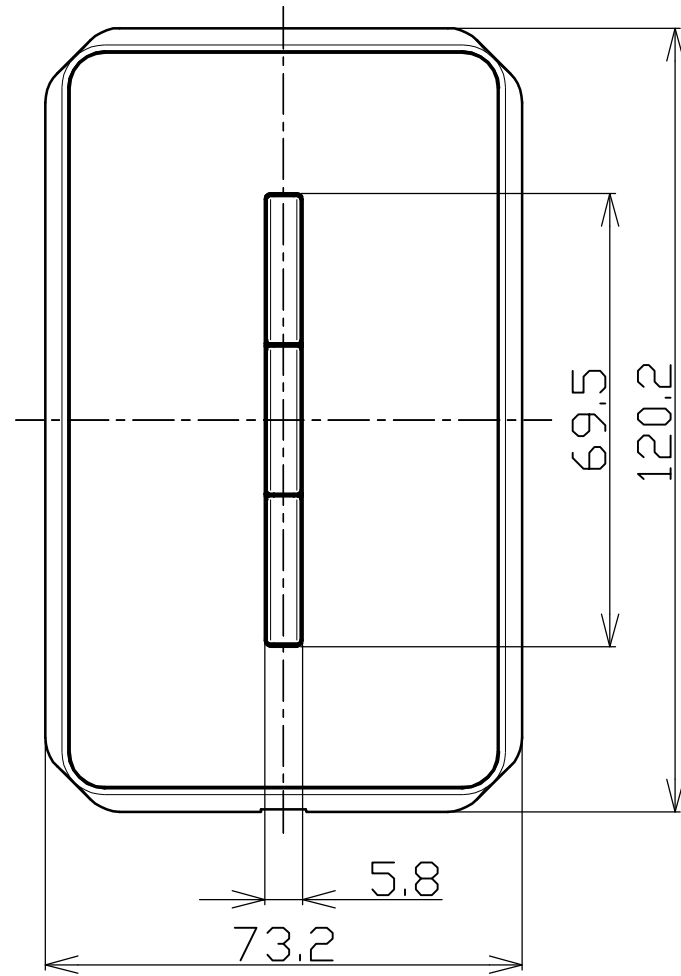


No	DESCRIPTION	DIMENSION	MATERIAL	Q'TY	REMARK
0					



PART NO	색 상 구 분
	스웨이드 다크브라운
WVUD111SM	디지털 블랙
	네추럴 오픈브라운
	웨이브 오픈그레이

SCALE	1/1	PRO-3 rd	TITLE	비우스 스위치 3구 조립도
DATE	2023.11.16	UNIT mm		
DSND. BY	CHKD. BY	APPD. BY	Rated(A.V)	16A 250V~
(주)신동아이에스			Part No.	패턴구분 도표참조

No	REV	DATE	REV	SUBSTANCE	DSND BY	CHKD BY	APPD BY
3							
2							
1							