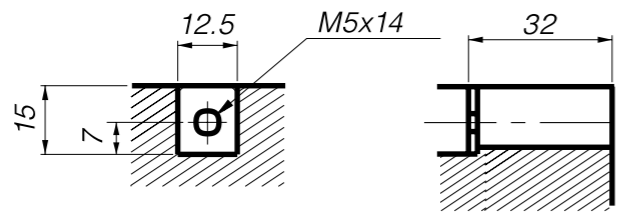
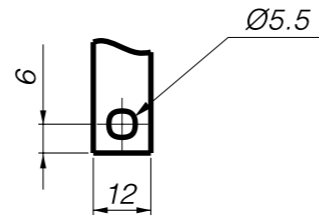


단자부 상세도(50A 이하)

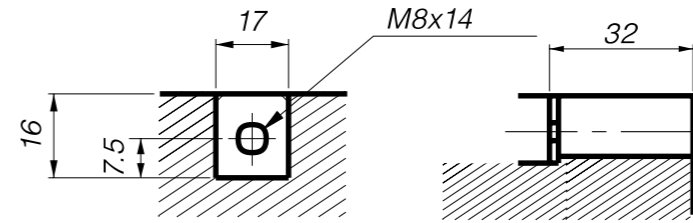


접속도체 가공도

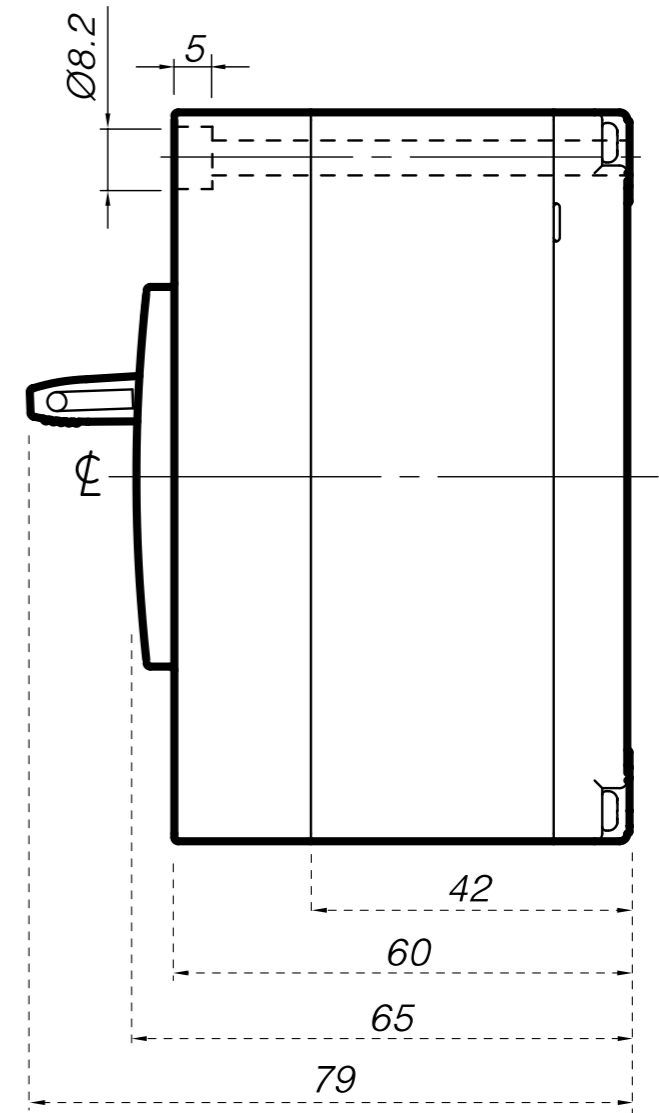
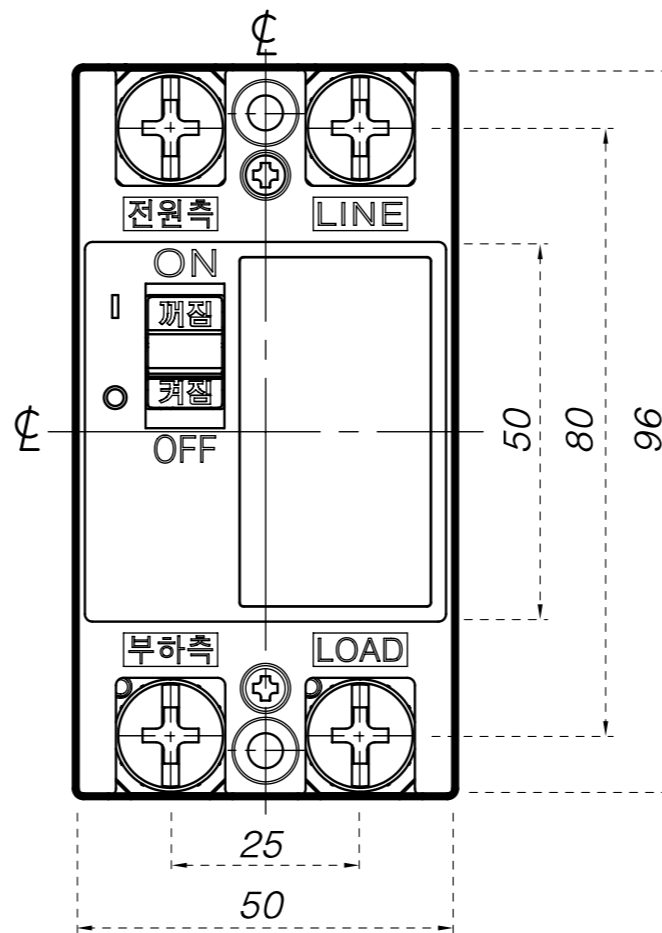
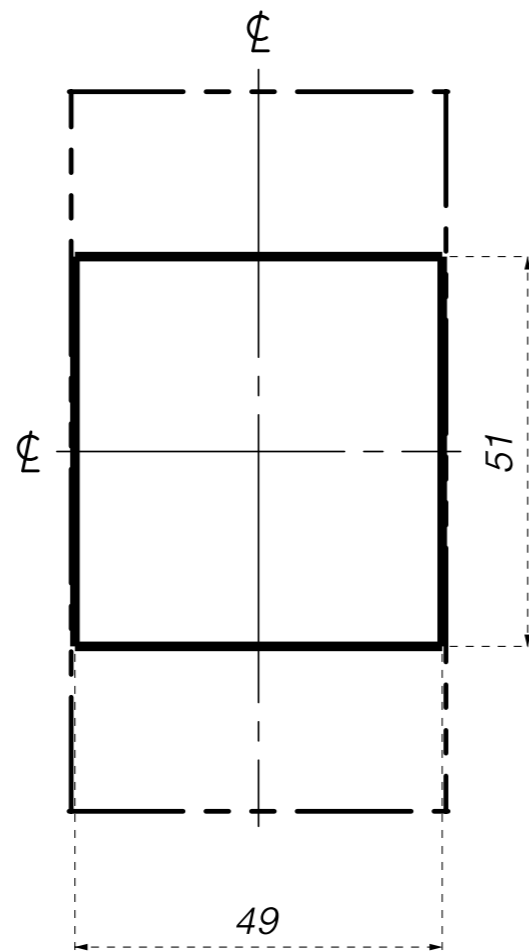
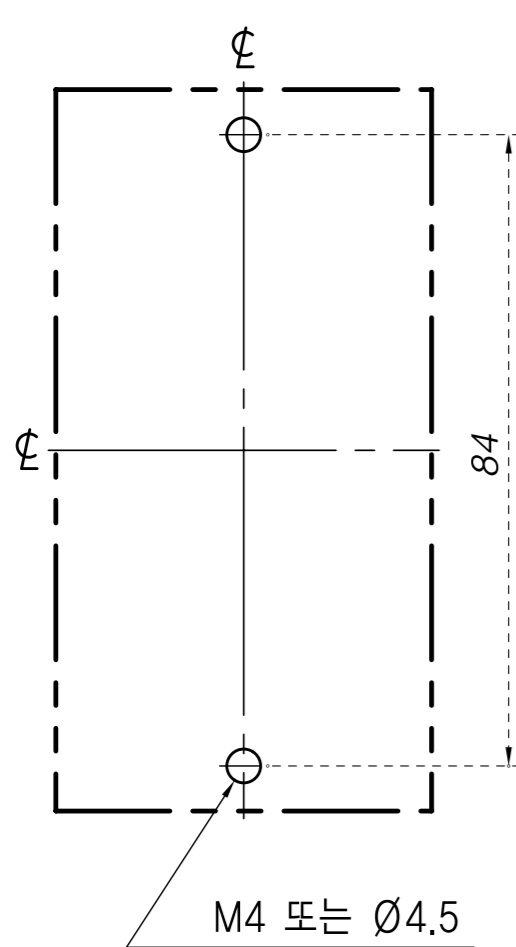
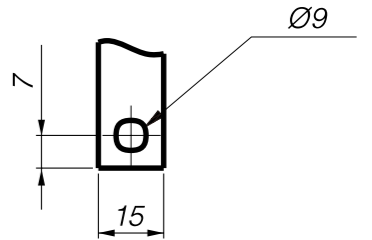


[나사 조임 토크]-2.5~3 N·m

단자부 상세도(60A 이상)



접속도체 가공도



TITLE	주택용 배선차단기
	- SMB52R
	- SMB52Ra
	- SMB102R
	- SMB102Ra