

**Panasonic**

보관용

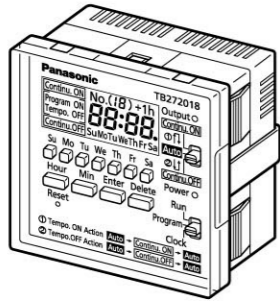
전자식 타임스위치

TB271018K7 24시간

TB272018K7 1주일

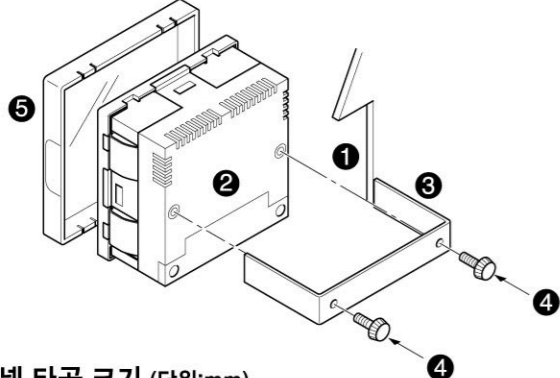
# 시공설명서

- 시공 전 시공설명서를 반드시 읽어보신 후 정확한 시공을 해주십시오.
- 제품을 시공함에 있어 관계 법령에 정해진 자격을 필요로 합니다.
- 후면은 사용설명서입니다. 공사 후 반드시 사용자에게 전달해 주십시오.

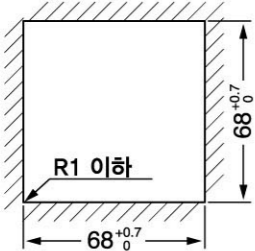


## ① 시공 방법

1. 아래 그림의 사이즈와 같이 판넬을 타공하십시오.
2. 타이머 후면 고정대를 분리하고, 판넬프레임에 몸체를 끼우세요.
3. 판넬 후면에서 분리한 금속물을 몸체에 고정합니다.
4. 몸체가 완전히 고정될 때까지 금속물에 나사를 단단히 조여주십시오.
5. 보호커버를 끼워 주십시오.



● 판넬 타공 크기 (단위:mm)



주의 시공할 수 있는 판넬의 두께는 0.8mm~5mm입니다.

## 안전을 위한 주의 사항

### 경고

- 타임스위치 불량으로 인해 인명 및 사회적으로 중대한 영향을 미칠 것으로 예측되는 기기(의료기나 대규모 설비 등)에는 사용하지 마십시오.
- 분해 및 개조하지 마십시오. 감전, 화재, 고장의 원인이 됩니다.
- 전원이 들어와 있을 시 단자를 접촉하지 마십시오. 접촉 시 감전의 위험이 있습니다.
- 타임스위치 불량으로 인해 재산에 영향을 미칠 것으로 예측되는 기기(히터, 냉장고 등)에 사용할 경우, 특성·성능의 수칙에 여유를 주는 동시에 반드시 이중회로 등의 안전 대책을 도입해 주십시오.
- 물이나 기름이 부착되는 장소에서는 사용하지 마십시오. 감전, 화재, 고장의 원인이 됩니다.

### 주의

- 단자부에 녹 또는 다른 오염이 발견될 경우 가능한 빨리 제품을 교체하십시오. 접촉불량으로 인한 과열로 화재의 원인이 됩니다.

## 설치를 위한 주의 사항

- 아래의 상황에서는 제품을 사용하지 마십시오. 그렇지 않을 경우, 오작동, 장애 또는 결함이 발생할 수 있습니다 :
  - -10℃이하, 50℃ 또는 50℃ 이상
  - 이슬
  - 직사광선 또는 직사광선
  - 진동 또는 충격
  - 유황산 또는 암모니아 등의 부식성 가스
  - 다습 또는 먼지
  - 고주파음, 전기장 또는 강한 자기장
- 이 타임스위치는 정밀하게 조립되었습니다. 함 내부에서 사용 및 보관해 주십시오.
- 출력라인은(무전압접점출력)은 다른 라인입니다. 사용목적과 결선도에 맞게 연결해 주십시오.
- 전기장비에 관련된 규정에 따라, 보호장비(잔류 전류 회로 차단기, 배선 라인 브레이커, 전기 퓨즈)가 내장되어 있습니다.
- 출력 단자와 전원 공급 단자를 혼동하지 마십시오. 부하측 회로의 손상, 오작동 등 사고의 원인이 됩니다.
- 수은등과 같은 저항 또는 유도저항 이외의 부하를 제어하거나, 정격 상상을 초과하는 부하용량 제어시 전자접촉기를 사용하십시오.
- 설치 후, 연결이 올바르게 반드시 확인하십시오.
- 메인 전원 공급 장치를 켜고 반드시 성능테스트를 하십시오.
- 동일한 단자임을 감안할때, 지름이 다른 두개의 전선을 연결하지 마십시오.

## 부품의 교체

부품의 손/망실 또는 교체 시 별도 주문해 주십시오.

부 품 명	부품번호	참 조
보호커버	TB27103107	—
고정대	TB27103687	고정나사 포함

## 문제 해결

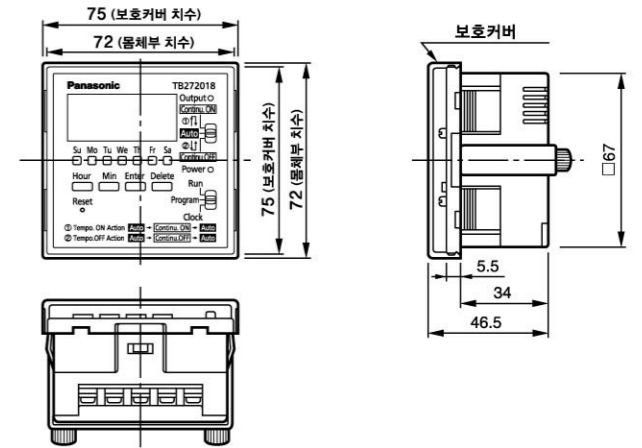
: 유지보수 전 다음사항을 검사해주시시오.

현 상	원인 및 시정조치
동 작 불 능	<ul style="list-style-type: none"> <li>• 전원 장치없이 주요장비를 켜거나 끌 수 없습니다. 주요장비의 전원 공급 장치를 켭니다.</li> <li>★ 문제점과 관련된 부하를 확인합니다.</li> <li>★ 결선이 올바른지 확인하십시오. 예를 들면, on/off on-auto-off, 만약에 스위치가 아직까지 부하를 켜거나 끄지 못한다면, 주요장비의 접점불량일 수 있습니다.</li> </ul>

참고 : 별표(★)로 표시된 문제점의 수리는 전문회사에 의뢰하십시오.

## 제품 치수 도면

(단위:mm)



## ② 결선 방법

### ① 적합전선(600V 비닐절연전선 사용)

- 단선을 사용할 경우 :  $\varnothing 1.2 \sim \varnothing 1.6\text{mm}$
- 연선을 사용할 경우 :  $1.25 \sim 2\text{mm}^2$

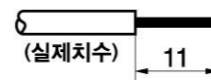
#### 주의

1. 부적절한 전선을 사용할 경우 소손 또는 화재의 원인이 됩니다.
2. 납땀이 된 전선은 절대 사용하지 마십시오. 얇은 납땀은 접촉불량 및 화재의 원인이 됩니다.

### ② 전선의 가공

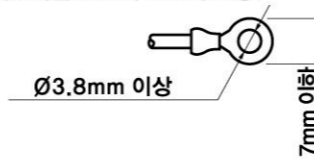
#### 단선을 사용할 경우

- 전선 탈피는  $11 \pm 1\text{mm}$ 로 해주십시오.



#### 연선을 사용할 경우

- 아래 조건을 충족하는 M3.5용 절연 튜브부속 동근형 압착단자를 전선에 단단히 고정.



#### 참고

1. 압착선 2개 경우, 아래 그림과 같이 압착단자 뒷면을 맞대어 체결해 주십시오.
2. 1개의 단자에 전선을 3개 이상 체결하지 마십시오. 불안전 접촉으로 인한 발열 및 화재의 원인이 됩니다.

### ③ 아래 단자 연결그림을 참조

나사를 완전히 조여 단단히 고정.

- 적정체결 토크  $0.8 \sim 1.2 \text{ N}\cdot\text{m}$  ( $8.2 \sim 12.2 \text{ kgf}\cdot\text{cm}$ )



### ④ 결선을 확실히 하십시오.

결선작업이 완료된 후, 결선이 제대로 완료되었는지 각별히 주의를 기울여 확인해 주십시오.

#### 참고

부하회로의 단락으로 인해 타임스위치에 장애가 발생할 수도 있습니다.

## 결선에

※TB271018K7 / TB272018K7 회로(무전압 접점 출력)

결선 전, 타임스위치에 의해 제어되는 장치를 포함한 전체 시스템의 배선도를 준비하십시오.

		타임스위치와 부하가 서로 다른 전원을 사용할 때	타임스위치와 부하가 동일한 전원을 사용할 때 (S2-COM을 연결하거나 겹침)
타임스위치가 부하를 직접 제어 할 경우			
전자접촉기 부하 또는 부하를 사용할 때	단상		
	삼상		

참조 : 전자접촉기 상의 전이라인(transition line)을 제거하십시오. 그렇지 않으면 동작하지 않을 수 있습니다.

# 사용설명서

- 타임스위치의 적절한 사용법 숙지를 위해, 사용전 반드시 본 사용설명서를 읽어 주십시오.
- 읽으신 후, 언제든지 참조가 가능하도록 반드시 보관해 주시기 바랍니다.

## 안전을 위한 주의 사항

### 경고

- 타임스위치 불량으로 인해 인명 및 사회적으로 중대한 영향을 미칠것으로 예측되는 기기(의료기기나 대규모 설비 등)에는 사용하지 마십시오.
- 분해 및 개조하지 마십시오. 감전, 화재, 고장의 원인이 됩니다.
- 전원이 들어와 있을 시 단자를 접촉하지 마십시오. 접촉 시 감전의 위험이 있습니다.
- 타임스위치 불량으로 인해 재산에 영향을 미칠 것으로 예측되는 기기(히터, 냉장고 등)에 사용할 경우, 특성·성능의 수치에 여유를 주는 동시에 반드시 이중회로 등의 안전 대책을 도입해 주십시오.
- 물이나 기름이 부착되는 장소에서는 사용하지 마십시오. 감전, 화재, 고장의 원인이 됩니다.

### 주의

- 단자부에 녹 또는 다른 오염이 발견될 경우 가능한 빨리 제품을 교체하십시오. 접촉불량으로 인한 과열로 화재의 원인이 됩니다.

### 모드스위치 설명

모드	스위치 위치	액정표시	콘텐츠
Run	Run Program Clock	Program OFF 8:15.	현재 시간 표시
Program	Run Program Clock	No.(1) 7:30. Su Mo Tu We Th	타이머 세팅 on-off 시간
Clock	Run Program Clock	Su 8:15.	현재 시간 조정

### 리셋(Reset)

리셋버튼을 누르면, 설정된 모든 콘텐츠가 취소됩니다.

액정의 모든표시가 4초동안 표시 된 후, "00 00" 이 번쩍이며 표시됩니다.

만약 리셋 이후 다른버튼을 눌렀다면, 시계는 "0:00" 에서 시작됩니다.

### 시간 설정

시간 설정을 목요일 23:30 에서 일요일 8:15으로 변경하고자 한다면, 상세 작업내용은 다음과 같습니다 :

- 모드스위치를 "Clock." 모드로 세팅합니다.
- 시간,분 그리고 요일버튼을 눌러 시간과 요일을 설정합니다.
- 엔터버튼을 눌러 0초를 세팅합니다.
- 모드스위치를 "Run" 모드로 세팅하여 시간설정을 완료합니다.

**참조**  
\* 24-시간 타이입은 요일버튼을 사용하지 않습니다.

### 프로그램 세팅

"7:30 ON, ~16:30 OFF" 프로그램 세팅, "월요일에서 금요일까지 동작"

- 모드스위치를 "Program" 모드로 세팅합니다. "TURN-ON TIME(켜지는 시간)" 을 세팅하기 위한 화면이 표시됩니다.
- 시간,분 그리고 요일버튼을 이용해서 "TURN-ON TIME(켜지는 시간)" 선택하고 엔터버튼으로 세팅 완료합니다. "TURN-OFF TIME(꺼지는 시간)" 세팅용 화면으로 전환됩니다.
- 시간,분 그리고 요일버튼을 이용해서 "TURN-OFF TIME(꺼지는 시간)" 선택하고 엔터버튼으로 세팅 완료합니다. "TURN-ON TIME(켜지는 시간)" 세팅용 화면으로 전환됩니다.
- 지속적으로 세팅할때는 (2)와 (3)을 반복합니다.
- (2)에서 (4)까지를 기본으로 지속적으로 프로그램을 세팅합니다.

**참조**  
\* 24-시간 타이입은 요일버튼을 사용하지 않습니다.

### 체크, 변경 및 취소 설정

**체크 :** 모드스위치를 "Program" 모드로 세팅합니다. 액정화면에 No.1 프로그램이 표시됩니다. 오른쪽의 다이어그램이 화면에 표시됩니다. 현재의 프로그램을 변경하지 않으려면, 엔터버튼을 누르십시오. 다음 프로그램으로 넘어갑니다. 매번 엔터버튼을 누를때마다 1 on-2 off-3 on-4 off.....15 on-16 off의 순서로 일련번호가 변경됩니다.

**변경 :** 현재의 프로그램 설정을 타이밍 설정에 따라 변경합니다.

**취소 :** 지움버튼을 누릅니다. 오른쪽의 다이어그램이 표시됩니다. 엔터버튼을 누릅니다. 현재의 프로그램 설정이 취소됩니다. 동시에, 다음 프로그램 설정이 화면에 표시됩니다.

### 각 부분 명칭

**판넬부 외관**

**액정부 표시**

**참조**

- TB271018K7는 요일(하루)버튼이 없습니다.
- TB27 시리즈 프로그램 수 (단위:프로그램)

TB271018K7	TB272018K7
4	16

**고정대 부착용**

### 수동스위치 작동

	위치 및 작동	화면 표시	출력 기능 설명
연속 동작	항상 켜짐	Continu. ON 23:30.	프로그램과 상관 없이 항상 켜짐 출력: 프로그램 (항상 켜짐)으로 스위치 위치 설정
	자동	Program OFF 8:15.	프로그램에 의해 출력값 할당 출력: 프로그램
일시적 동작	항상 꺼짐	Continu. OFF 23:30.	프로그램과 상관 없이 항상 꺼짐 출력: 프로그램 (항상 꺼짐)으로 스위치 위치 설정
	일시 켜짐	Tempo. ON 23:30.	다음 "켜지는 시간(TURN-ON TIME)" 전까지 일시 켜짐 프로그램 출력: 프로그램 (일시 켜짐)으로 스위치 설정
	일시 꺼짐	Tempo. OFF 23:30.	다음 "꺼지는 시간(TURN-OFF TIME)" 전까지 일시 꺼짐 프로그램 출력: 프로그램 (일시 꺼짐)으로 스위치 설정

### 제품의 사양

	TB271018K7	TB272018K7
품번	TB271018K7	TB272018K7
구동방식	전자식	
정격전압/주파수	220V AC/50~60Hz	
허용 동작 전압	190V to 240V AC	
정전 보상 시간	5년 (리튬전지 내장)	
시간정밀도	±15초/월 (25℃ 환경)	
주기	24시간	1주일
소비전력	1W	
회로수/회로 구성	1회로, 별도회로 (무전압 접점 출력)	
접점구성	SPDT ( )	
자동 on/off 스위치	켜짐/자동/꺼짐 스위치 추가	
정격 부하	16A (240V AC)	
유도부하(cosφ=0.6)	9A (240V AC)	
스위치 사용수명	20,000회	
최소 설정 단위	1분	
최소 설정 간격	1분	
해제 횟수	4	16
적합 전선	• 단선을 사용 할 경우: Ø1.2 ~ Ø1.6mm • 연선을 사용 할 경우: 1.25 ~ 2mm <sup>2</sup>	
사용 주위 온도/습도	-10℃ ~ +50℃ / 85% 이하	
제품 무게	176g	178g

**파나소닉전공신동아(주)**  
 본사/공장 (618-817) 부산광역시 강서구 송정동 1506-3  
 TEL:051)831-7011 FAX:051)831-7091  
 서울지사 (153-792) 서울특별시 금천구 가산동 459-11번지 제이플라츠 705호  
 TEL:02)764-7041 FAX:02)744-4185  
 A/S문의:080-704-7041  
 Manual No.: TB271E107 No.T0309-0