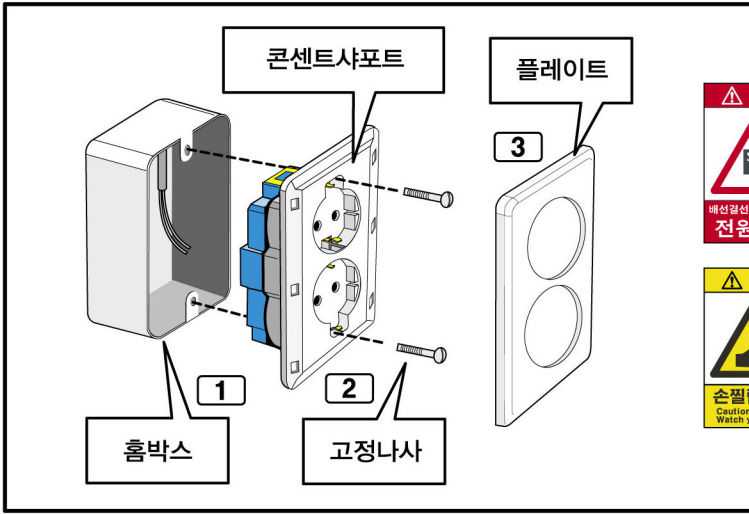


콘센트류

설치 방법

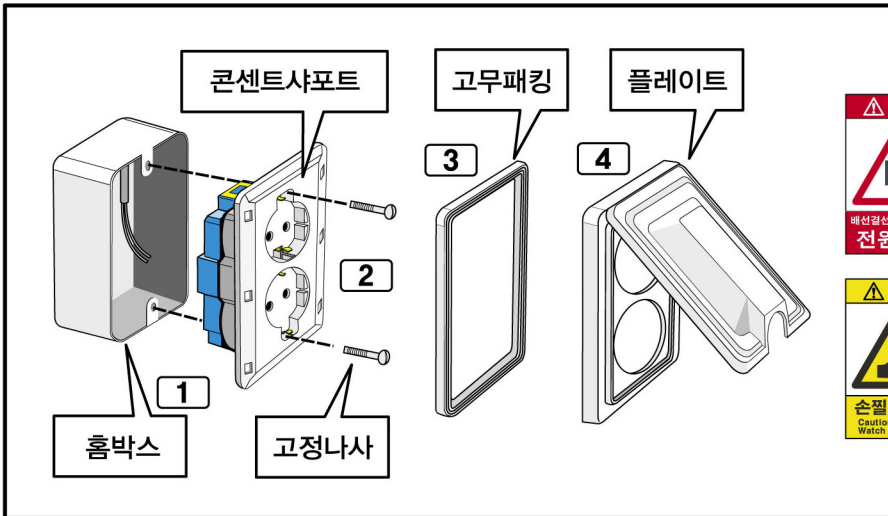
접지콘센트



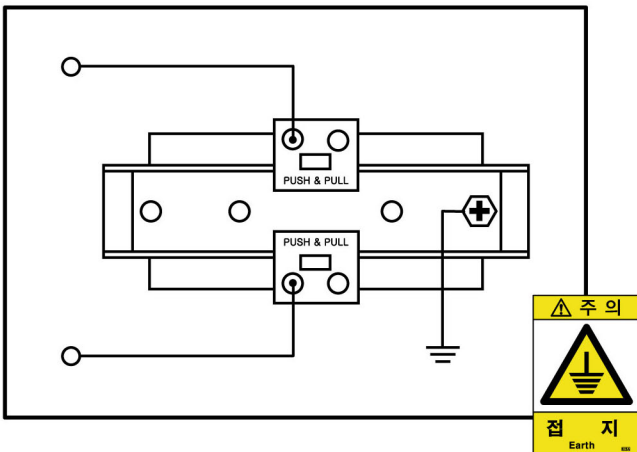
⚠ 경고:설치전에 반드시 전원을 차단하십시오.

- 1 홈박스의 배선과 접지선을 콘센트에 연결한다.
- 2 홈박스에 콘센트 샤포트를 나사로 조립한다.
- 3 콘센트샤포트에 플레이트를 결합한다.

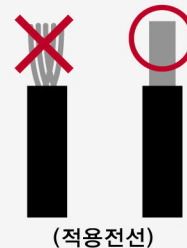
방우형 접지콘센트



결선도



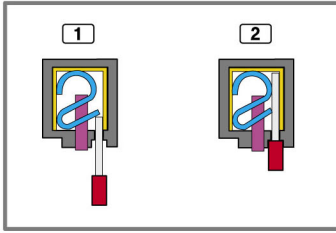
공통 사항



⚠ 경고:배선의 피복을 벗길때 손을 조심하십시오.

- 1 제품의 설치 및 제거시 반드시 메인전원을 차단하십시오.
- 2 부하는 표시된 용량범위내에서 사용하십시오.
- 3 무리한 힘을 가하지 마십시오.
- 4 Ø1.6mm, Ø2.0mm 단동선 적용.

결선방법

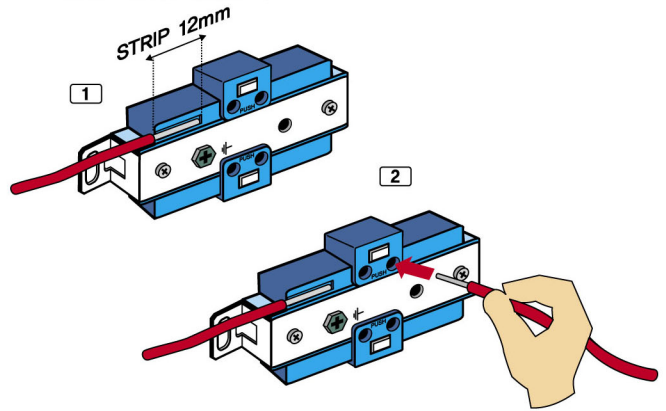


- 1 구부러진 전선을 사용하지 마시고, 똑바로 펴서 사용하십시오. (전선Strip 길이는 결선하는 면에 표기되어 있음.)
- 2 전선을 몸체의 구멍에 반드시 끝까지 밀어넣어 주십시오.

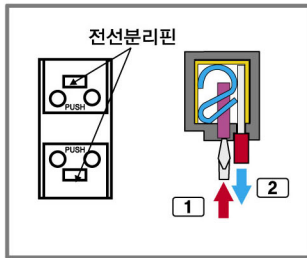


⚠ 경고: 설치전에 반드시 전원을 차단하고, 앞페이지의 해당제품 결선도를 확인한 후에 결선하십시오.

콘센트류(접지콘센트)



해체방법

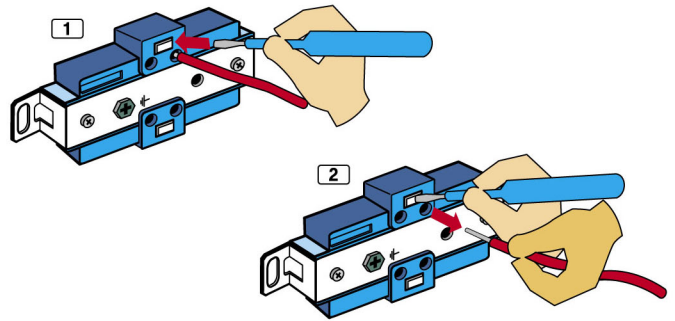


- 1 전선분리핀에 일자형 드라이버를 사용하여 수직으로 끝까지 누르면 전선을 당겨 주십시오.
- 2 필요 이상의 힘을 가하지 마시고, 적당한 힘으로 사용하여 주십시오.



⚠ 경고: 해체시에는 반드시 반드시 전원을 차단하십시오.

콘센트류(접지콘센트)



콘센트류 주의사항 및 경고사항

⚠ 경고사항

- 설치시 반드시 전원을 차단하십시오.
- 함부로 분해, 수리, 개조하지 마십시오.
- 물기 젖은 손으로 전원플러그를 만지지 마십시오.
- 정해진 정격 용량을 초과하여 사용하지 마십시오.
- 제품의 플러그 삽입 구멍에 금속류나 연소되기 쉬운 이물질이 집어넣지 마십시오. (젓가락, 핀, 철사 등의 이물질은 삽입시 화재 및 감전의 원인이 됩니다. 초등학교 이하의 연소자는 보호자의 지도를 받고 사용하여 주십시오.)
- 손상된 전원코드나 플러그, 헐거운 콘센트는 사용하지 마십시오. (감전 및 화재의 위험이 있습니다.)
- 물가 또는 다습한 곳에서는 사용하지 마십시오.
- 접지콘센트는 접지선을 반드시 설치 하십시오.

⚠ 주의사항

- 전선 접속 시 접속이 확실히 되도록 접속하십시오. (헐거우면 발열이 되어 화재의 위험이 있습니다.)
- 무리한 힘이나 충격을 주면 파손이 되며, 감전의 위험이 있으므로 파손된 제품은 사용하지 마십시오.
- 설치 시 취급설명서를 반드시 읽어 보신 후 사용하십시오.