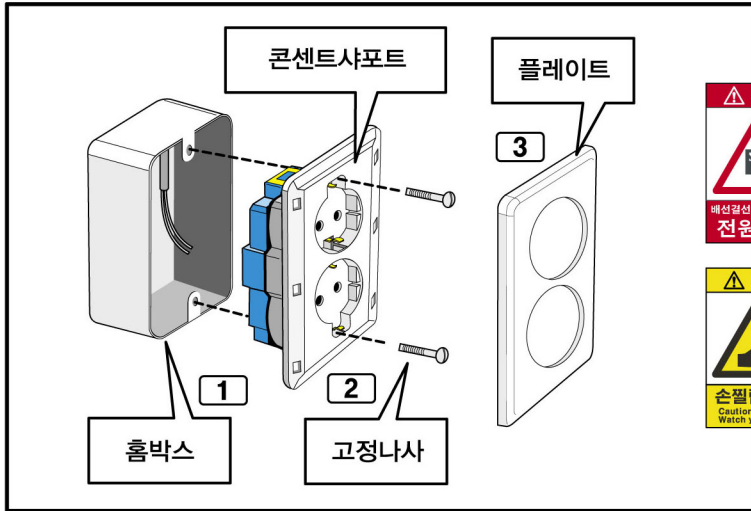


콘센트류

설치 방법

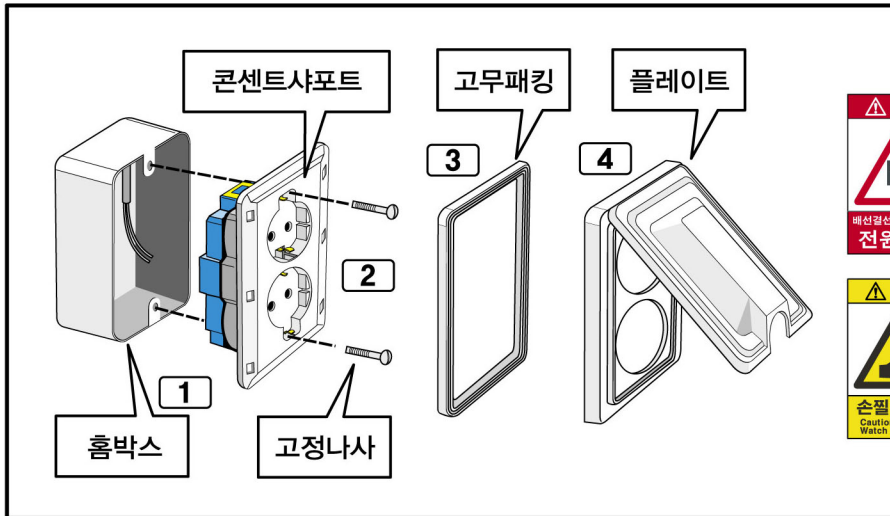
접지콘센트



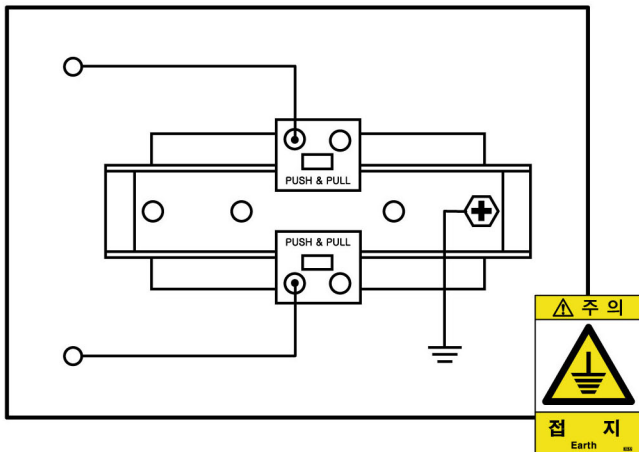
⚠ 경고:설치전에 반드시 전원을 차단하십시오.

- 1 홈박스의 배선과 접지선을 콘센트에 연결한다.
- 2 홈박스에 콘센트 샤포트를 나사로 조립한다.
- 3 콘센트샤포트에 플레이트를 결합한다.

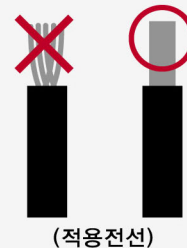
방우형 접지콘센트



결선도



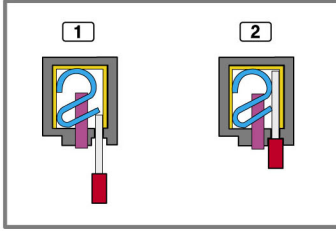
공통 사항



⚠ 경고:배선의 피복을 벗길때 손을 조심하십시오.

- 1 제품의 설치 및 제거시 반드시 메인전원을 차단하십시오.
- 2 부하는 표시된 용량범위내에서 사용하십시오.
- 3 무리한 힘을 가하지 마십시오.
- 4 Ø1.6mm, Ø2.0mm 단동선 적용.

결선방법

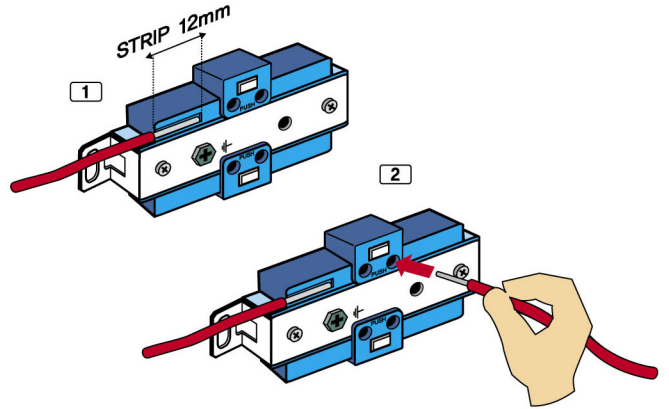


- 1 구부러진 전선을 사용하지 마시고, 똑바로 펴서 사용하십시오. (전선Strip 길이는 결선하는 면에 표기되어 있음.)
- 2 전선을 몸체의 구멍에 반드시 끝까지 밀어넣어 주십시오.

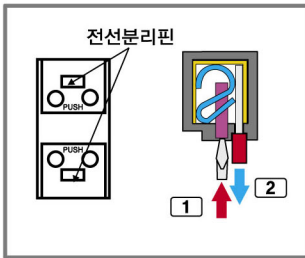


⚠ 경고: 설치전에 반드시 전원을 차단하고, 앞페이지의 해당제품 결선도를 확인한 후에 결선하십시오.

콘센트류(접지콘센트)



해체방법

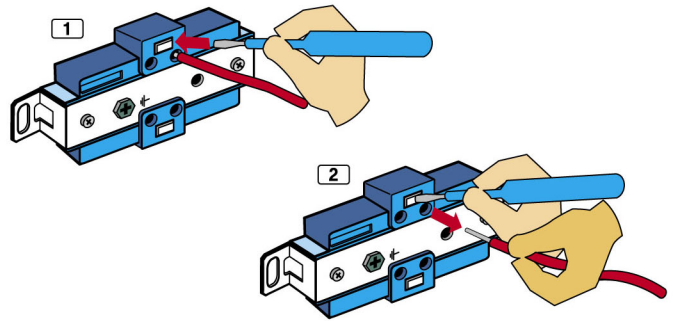


- 1 전선분리핀에 일자형 드라이버를 사용하여 수직으로 끝까지 누르면 전선을 당겨 주십시오.
- 2 필요 이상의 힘을 가하지 마시고, 적당한 힘으로 사용하여 주십시오.



⚠ 경고: 해체시에는 반드시 반드시 전원을 차단하십시오.

콘센트류(접지콘센트)



콘센트류 주의사항 및 경고사항

⚠ 경고사항

- 설치시 반드시 전원을 차단하십시오.
- 함부로 분해, 수리, 개조하지 마십시오.
- 물기 젖은 손으로 전원플러그를 만지지 마십시오.
- 정해진 정격 용량을 초과하여 사용하지 마십시오.
- 제품의 플러그 삽입 구멍에 금속류나 연소되기 쉬운 이물질이 집어넣지 마십시오. (젓가락, 핀, 철사 등의 이물질은 삽입시 화재 및 감전의 원인이 됩니다. 초등학교 이하의 연소자는 보호자의 지도를 받고 사용하여 주십시오.)
- 손상된 전원코드나 플러그, 헐거운 콘센트는 사용하지 마십시오. (감전 및 화재의 위험이 있습니다.)
- 물가 또는 다습한 곳에서는 사용하지 마십시오.
- 접지콘센트는 접지선을 반드시 설치 하십시오.

⚠ 주의사항

- 전선 접속 시 접속이 확실히 되도록 접속하십시오. (헐거우면 발열이 되어 화재의 위험이 있습니다.)
- 무리한 힘이나 충격을 주면 파손이 되며, 감전의 위험이 있으므로 파손된 제품은 사용하지 마십시오.
- 설치 시 취급설명서를 반드시 읽어 보신 후 사용하십시오.

모듈러잭 케이블 결선 방법

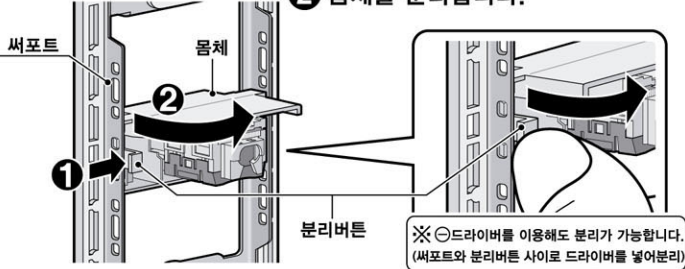
공사업체 부탁말씀

●시공 전 반드시 본 설명서를 읽어 주십시오.

모듈러잭 몸체를 써포트에서 분리해 주십시오. 취부된 상태에서는 케이블과 몸체의 결합이 안됩니다.

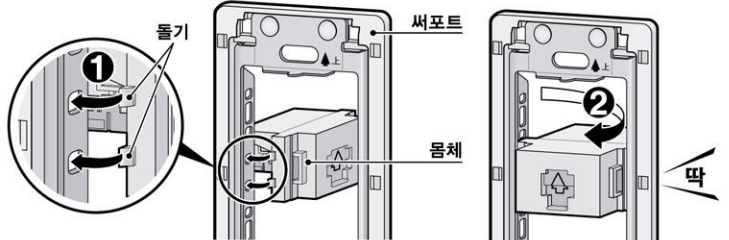
몸체 분리 방법

- 1 분리버튼을 엄지 손가락으로 눌러
- 2 몸체를 분리합니다.



몸체 결합 방법

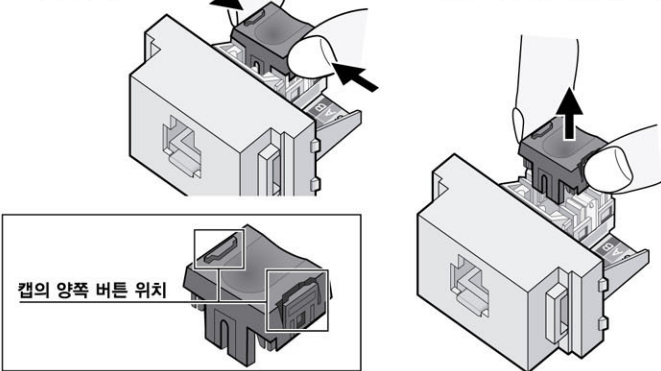
- 1 써포트 내측면 구멍에 몸체의 돌기를 꼽는다.
- 2 동일 방향으로 한번 더 "딱"소리가 날때까지 밀어넣는다.



●AWG24(Ø0.5mm)의 단선 또는 연선으로써, 인핸스드 카테고리5급(CAT5E)의 쉴드가 없는 트위스트(UTP)케이블을 사용해 주십시오.

1. 캡 분리

- 1 캡의 양쪽 버튼을 누릅니다.
- 2 양쪽 버튼을 누른 상태에서 위로 올려 캡을 분리합니다.

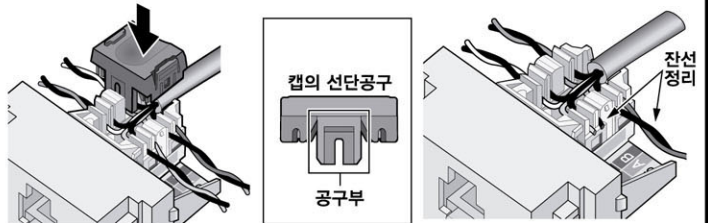


4. 트위스트선 결선

※전선의 재결선은 10회까지입니다.

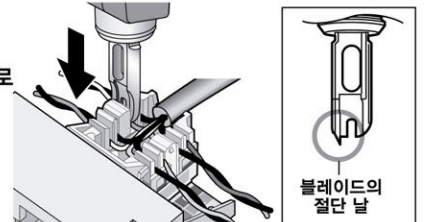
캡의 선단공구를 사용할 경우

- 1 캡의 선단공구를 사용해서, 한가닥씩 트위스트선을 밀어넣습니다.(8개소)
- 2 돌출되어 있는 전선을 절단합니다.



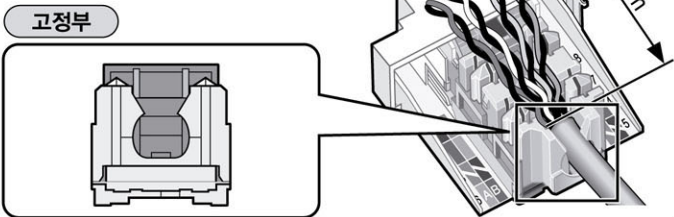
전용(Impact)공구를 사용할 경우

- 1 블레이드의 절단 날을 트위스트선의 끝방향으로 맞춥니다.
- 2 전용(Impact)공구를 사용해서 트위스트선을 밀어 넣습니다.



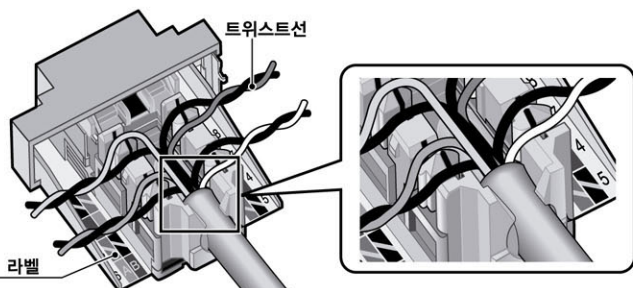
2. 케이블의 바깥쪽 피복을 제거하여 고정부에 고정

피복을 50mm정도 제거한 뒤, 케이블을 고정부에 끼워 넣습니다.
※각 전선이 상하지 않게 해주십시오.



3. 트위스트선을 공정홀에 삽입한다.

라벨에 표기된 색의 지시에 따라서, 트위스트선을 고정홀에 삽입합니다.
※트위스트선 중심부분을 고정홀의 돌기에 밀어넣고, 힘을 더 주어 넣습니다.

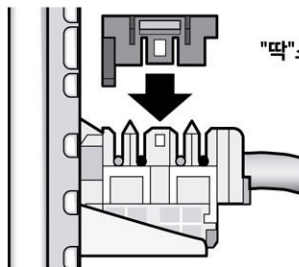


5. 캡 조립

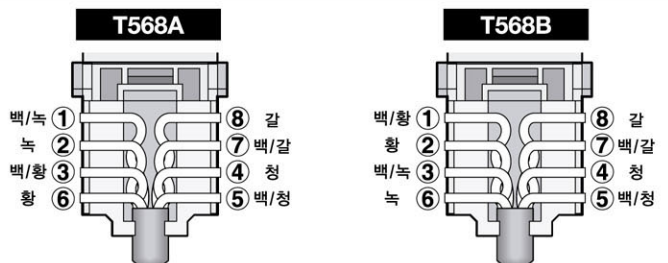
"딱"소리가 날 때까지 밀어 넣어 주십시오.

※캡을 확실히 밀어 넣지 않을 경우, 트위스트선의 접속불량 가능성이 있습니다.

위의 경우가 우려될 시 4번부터 다시 진행해 주십시오.



결선도



오디오 바나나잭 케이블 결선 방법

공사업체 부탁말씀

● 이 설명서는 반드시 사용자에게 전달해 주십시오.

고객님께

● 저희 파나소닉전공신동아 제품을 이용해 주셔서 대단히 감사드립니다.
본 사용설명서를 반드시 읽어보신 후 사용해 주십시오.

안전상의 주의

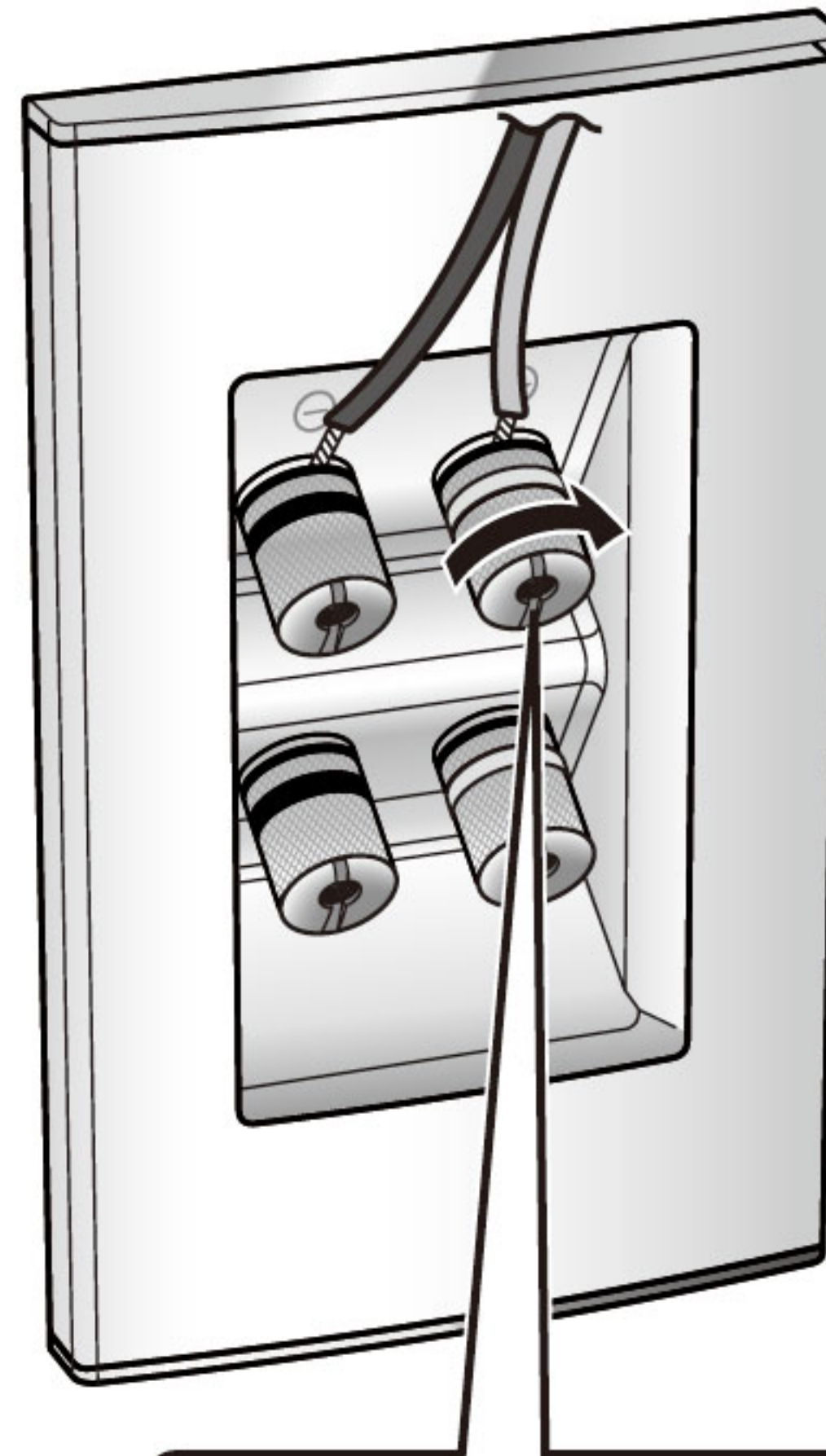
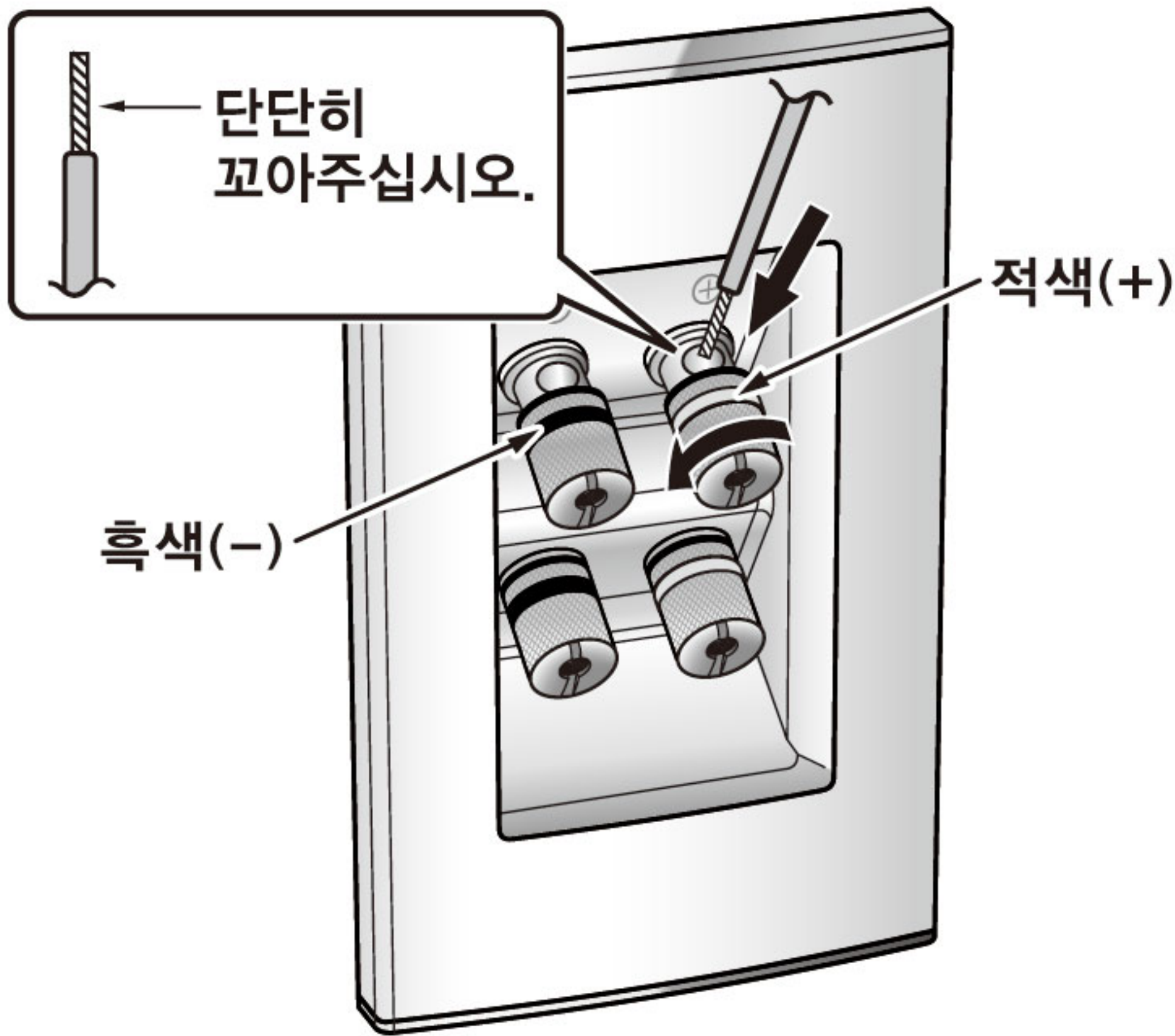
반드시 지켜주십시오

⚠ 주의

- 단자의 캡부분은 단단히 조여 주십시오.
풀려 있는 상태에서는 유아가 손으로 분리하여 삼킬 위험이 있으며,
뜻하지 않는 사고의 원인이 됩니다.
- 기기의 전원을 끄신 후에 결선하시고, 케이블을 쇼트 시키지 마십시오.
이를 지키지 않을 경우 기기 고장의 원인이 됩니다.

1 단자 캡을 풀어 케이블을 삽입합니다.

2 단자 캡을 단단히 조여 주십시오.



- 단자 캡을 조금 굽은 ⊖ 드라이버 등으로 단단히 조여 주십시오.

바나나형 플러그도 사용 가능합니다.

