

시공설명서 & 사용설명서

시공설명서

시공 전 시공설명서를 반드시 읽어보신 후 정확한 시공을 해 주십시오.
제품을 시공함에 있어 관계 법령에 정해진 자격이 필요로 합니다.
사용설명서는 반드시 사용자에게 전달해 주십시오.

■ 안전에 관한 주의 사항

안전사고 방지를 위해 아래사항을 반드시 지켜 주십시오.

경고

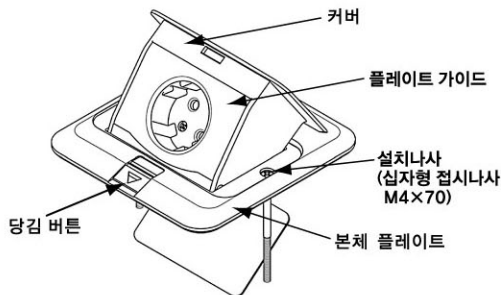
금지사항	<p>■ 제품을 개조하지 마십시오. - 화재, 감전 등의 원인이 됩니다.</p>	<p>반드시 지켜야 할 사항</p>	<p>■ 결선 시 전선을 단자 안쪽까지 확실히 눌러 결선해 주십시오. - 결선 정도가 약할 경우 발열의 가능성이 있으며, 소손(소실)이나 화재의 원인이 됩니다.</p>
	<p>■ 통전상태에서 결선작업을 하지 마십시오. - 감전의 원인이 됩니다.</p>		<p>■ 접지공사를 반드시 해주십시오. - 그렇지 않은 경우 감전의 원인이 됩니다.</p>

주의

금지사항	<p>■ 물, 세제, 바닥재용 왁스 등을 사용하지 마십시오. - 누전, 감전 및 표면변색/기능저하의 원인이 됩니다.</p>	<p>반드시 지켜야 할 사항</p>	<p>■ 점검이 용이하고 건조된 장소에 시공해 주십시오. - 그렇지 않은 경우 화재, 감전의 원인이 됩니다.</p>
	<p>■ 통행에 장애가 되는 장소, 또는 통행자에 의해 제품이 발힐 만한 장소에는 사용하지 마십시오. - 통행자가 걸려 넘어지거나 제품이 파손되어 감전의 원인이 됩니다.</p>		<p>■ 제품을 바닥에 견고하게 설치해 주십시오. - 그렇지 않은 경우 전선 또는 케이블이 빠지거나 피복이 벗겨지는 등의 원인이 됩니다.</p>

각부의 명칭

● UP콘 본체



■ 위 그림의 예는 접지1구콘센트 입니다.
(정격전압: 16A 250V~)

사 양

품 번	품 명	사 양
DU591CT-1	접지콘센트 1구	16A 250V~
DU695CT-1	Cat5E 2개용	8P8C

UP콘 시공설명서

시공 전 주의사항

1. 매입박스에 대해서
매입박스는 바닥용 매입박스 SET인 DUFC3T-N(전용박스)를 사용해 주십시오. 그렇지 않을 경우 설치가 안되거나 기능저하 등의 원인이 됩니다.
2. 접지할 전선은 동선 1.5mm² 또는 2.5mm²를 사용해 주십시오.
3. 반드시 접지를 해주십시오.

시공 순서

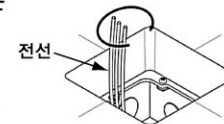
1. 바닥용 매입박스(DUFC3T-N)를 사용하여 설치구멍을 뚫습니다.
※설치구멍 가공 방법은 바닥용 매입박스 SET(DUFC3T-N) 시공설명서를 참조해 주십시오.

2. 콘센트에 전선을 결선합니다.
※다음 페이지 결선방법을 참조해 주십시오.

3. UP콘 본체를 설치합니다.

- (1) 본체의 설치방향에 주의하여 콘센트가 수납된 상태로 본체플레이트에 설치나사를 조여 매입박스 설치홀에 고정해 주십시오.

■ 매입박스 등의 절단면 또는 모서리 등에 전선피복이 상처가 생기지 않도록 넣어주십시오. 상처가 있는 경우 누전 및 감전의 위험이 있습니다.

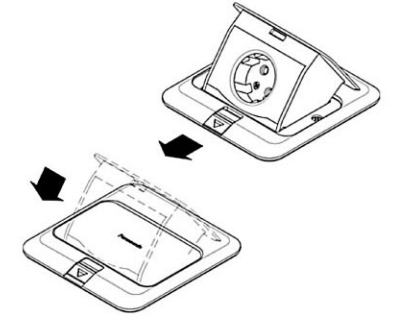


■ 중앙부에 전선이 집중되지 않도록, 박스 끝쪽으로 넓게 퍼서 동근구멍을 따라 원을 그리듯 넣어 주십시오. 전선이 중앙부에 집중되면 단자부에 응력이 가해져 발열이 일어날 수 있습니다.

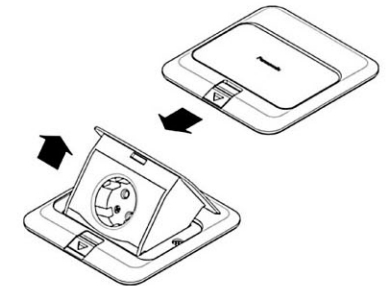
- (2) 설치가 견고하게 되었는지 확인해 주십시오.

4. UP콘의 동작확인을 합니다.

- (1) 당김버튼을 움직여 콘센트를 수납한 상태로 고정되었는지 아래 그림과 같이 확인해 주십시오.



- (2) 당김버튼을 움직여 콘센트가 돌출되게 한 상태에서 고정되었는지 아래 그림과 같이 확인해 주십시오.

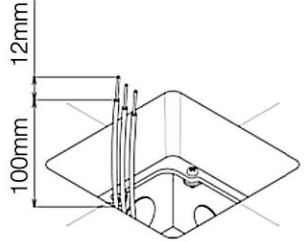


UP콘 시공설명서

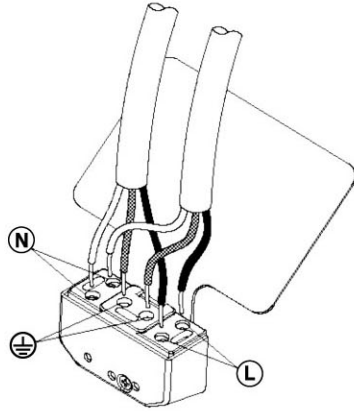
결선 방법

1구 콘센트(16A 250V~)의 경우

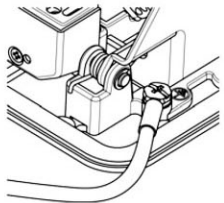
1. 스트립게이지에 맞추어 전선을 탈피해 주십시오. 전선을 많이 빼내면 단자부에 응력이 가해져 발열의 우려가 있습니다.



3. 전선접속 단자에 전선을 결속해 주십시오.



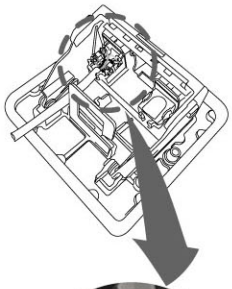
2. 접지단자 나사에 접지선을 결속해 주십시오.



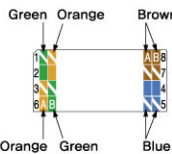
※ 접지단자나사는 콘센트의 접지극과는 접속되어 있지 않습니다.

Cat5E의 경우

1. 아래와 같이 결선해 주십시오.

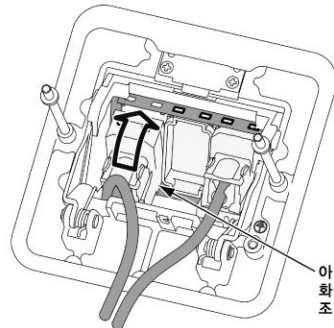


■ 8P모듈(Cat5E)을 플로어콘본체에 조립하기 전에 반드시 케이블을 먼저 결선시킨 후 조립하시기 바랍니다.



※ 결선시 8P모듈 좌우측면에 부착되어 있는 라벨의 표기를 반드시 참조하여 전선을 결선해주시기 바랍니다..

2. UP콘의 커버를 열고 콘센트(Cat5E)의 방향을 확인하여 콘센트(Cat5E 2구)를 설치해 주십시오.



아래쪽 설치홀에 맞춘 후 화살표방향으로 눌러 조립합니다.

사용설명서

보관용

사용 전 사용설명서를 반드시 읽으신 후 정확한 사용을 해 주십시오. 이 사용설명서는 반드시 보관해 주십시오.

안전에 관한 주의 사항

안전사고 방지를 위해 아래사항을 반드시 지켜 주십시오.

안전하게 사용하기 위해서 정기점검을 해주시기 바랍니다.

설치장소 또는 사용상황에 따라 다를 수 있으나, 정기점검 시기는 최소 년 1회입니다.

안전하게 사용하기 위해 뒷면에 기재된 「정기점검사항」의 내용에 따라 최소 년 1회 고객센터 직접 점검을 실시해 주시기 바랍니다. 점검을 하지 않을 경우 기능저하 및 최악의 경우 소손 또는 화재의 원인이 됩니다.

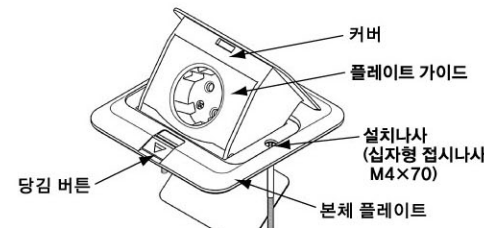
경고

금지사항	<ul style="list-style-type: none"> ■ 제품을 개조하지 마십시오. <ul style="list-style-type: none"> - 화재, 감전 등의 원인이 됩니다. ■ 적절한 플러그 외 사용하지 마십시오. <ul style="list-style-type: none"> - 화재, 감전 등의 원인이 됩니다. ■ 부하용량을 초과하여 사용하지 마십시오. <ul style="list-style-type: none"> - 소손(소실), 화재의 원인이 됩니다. 	<ul style="list-style-type: none"> ■ 벤진이나 신나 등 인화성용제로 닦지 마십시오. <ul style="list-style-type: none"> - 화재, 감전 및 표면변색의 원인이 됩니다.
	<ul style="list-style-type: none"> ■ 플러그는 UP콘에 정확히 꽂아 사용해 주십시오. <ul style="list-style-type: none"> - 그렇지 않을 경우 화재, 감전, 기능저하의 원인이 됩니다. 	

주의

금지사항	<ul style="list-style-type: none"> ■ 물이나 세제 등을 뿌리지 마십시오. <ul style="list-style-type: none"> - 누전, 감전의 원인이 됩니다. ■ 통행에 장애가 되는 장소, 또는 통행자에 의해 제품을 발할 만한 장소에는 사용하지 마십시오. <ul style="list-style-type: none"> - 통행자가 걸려 넘어지거나 제품이 파손되어 감전의 원인이 됩니다. 	<ul style="list-style-type: none"> ■ 플러그는 정기적으로 점검하시고, 마른헝겂 등으로 먼지를 깨끗이 털어 주십시오. <ul style="list-style-type: none"> - 그렇지 않을 경우 플러그 부분에 먼지가 쌓여 습기가 많아지면 발화, 소손(소실)의 원인이 되거나 커버의 움직임이 나빠지는 원인이 됩니다. ■ 건조된 장소에서 사용해 주십시오. <ul style="list-style-type: none"> - 그렇지 않을 경우 누전, 감전의 원인이 됩니다. ■ UP콘을 사용하지 않을 때에는 커버를 닫아 주십시오. <ul style="list-style-type: none"> - 커버를 열어둔 상태로 방치할 경우 콘센트 파손 및 기능저하의 원인이 됩니다.
------	---	--

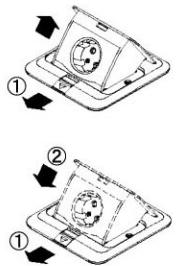
각부의 명칭



■ 위 그림의 예는 접지1구콘센트입니다. (정격전압: 16A 250V~)

사용 방법

1. 콘센트 돌출!
당김 버튼을 화살표 방향①로 당기면 콘센트가 돌출됩니다. 당김버튼에서 손을 떼면 돌출된 콘센트가 고정됩니다.
2. 콘센트 수납!
당김버튼을 화살표 방향②로 당기면서 열려져 있는 커버의 위쪽을 화살표와 같이 아래방향②로 눌러 넣습니다. 이 상태에서 당김버튼을 손에서 떼면 콘센트가 수납되어 고정됩니다.



정기점검 사항

플로어플레이트의 설치가 느슨한 경우 설치 나사를 다시 한번 정확히 조여 주십시오.

아래와 같은 증상의 경우, 하모니콘의 사고방지를 위해 즉시 사용을 중지하고 전기담당자에게 점검을 의뢰해 주시기 바랍니다.

(※ 주의) 젖은 콘센트나 플러그를 만지지 마십시오. 감전의 원인이 됩니다.

- 플러그를 꽂은 후에도 전기가 통하지 않을 경우
- 타는 냄새가 나는 경우
- 제품이 비정상적으로 뜨거울 경우
- 커버가 열리지 않을 경우
- 커버가 닫히지 않을 경우
- 휘부나사를 조여도 견고하게 설치가 안될 경우
- 침수 또는 대량의 물이 제품에 묻었을 경우
- 콘센트부의 변색, 부풀림, 깨어진 부분이 있는 경우
- 플러그 탈착 시 지나치게 헐거워진 경우
- 콘센트부에 먼지 등으로 오염이 심할 경우