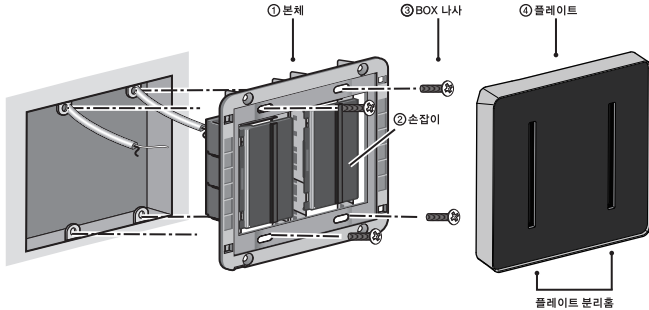


# VIUS Series

- 시공 설명서  
 ● 시공 전 반드시 본 설명서를 읽어 주십시오.

※ 4구~6구 전용 설명서입니다.



## 결합 순서

- ① 본체 → ② 손잡이 → ③ BOX 나사 → ④ 플레이트

## 분해 순서

- ④ 플레이트 → ③ BOX 나사 → ② 손잡이 → ① 본체

본체를 벽에 부착 시킨 뒤 손잡이를 결합해 주십시오.  
 본체를 고정 시킨 뒤 BOX나사로 고정 후 플레이트를 결합해 주십시오.

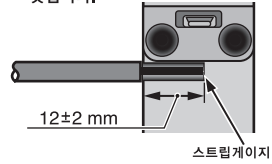
※ 분해는 결합 순서의 역순입니다.

## 적용 전선 1.5mm<sup>2</sup>~2.5mm<sup>2</sup> 동(Cu)단선적용

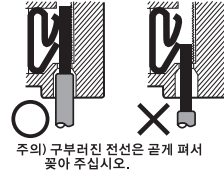
⚠ 경고 결선시에는 전선을 안쪽 깊숙히 밀어넣어 주십시오.  
 삽입정도가 불충분할 경우 발열의 우려가 있으며, 소손이나 화재의 원인이 됩니다.

## 결선방법

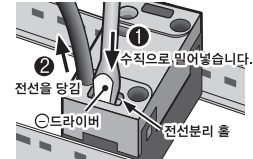
- ① 전선피복을 스트립게이지에 맞춰 벗깁니다.



- ② 안쪽까지 깊숙히 밀어넣음



## 전선분리 방법



주의) 필요 이상의 힘으로 드라이버를 밀어 넣거나, 회전시킬 경우 성형률이 파손될 우려가 있으니 주의하여 주십시오.

## ⚠ 경고사항

1. 설치 시 반드시 전원을 차단하십시오.
2. 제품을 절대 분해하거나 개조하지 마십시오.(A/S불가)
3. 물기 젖은 손으로 동작하지 마십시오.
4. 정격 부하 용량을 초과하여 사용하지 마십시오.(화재 위험)

## ⚠ 주의사항

1. 파손된 제품을 사용하지 마십시오.(감전 위험)
2. 전선 접속 시 접속이 확실하 되도록 접속하십시오.(화재 위험)
3. 제품을 직접 수리하지 마십시오. 반드시 설치 전문가에게 의뢰하십시오.(개인 직접 수리 시 A/S불가)
4. 결선할 때에는 결선도를 확인하신 후 결선하십시오.
5. 설치 시 취급설명서를 반드시 읽어보신 후 사용하십시오.
6. A/S기간은 제품 구입 후 1년입니다.