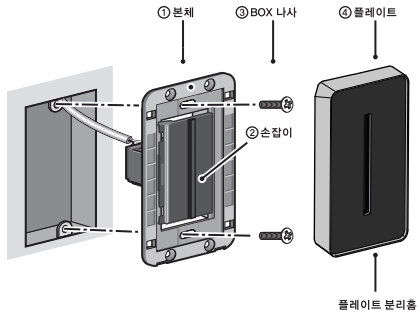


VIUS Series

시공 설명서

● 시공 전 반드시 본 설명서를 읽어 주십시오.

※ 1구~3구 전용 설명서입니다.



결합 순서

① 본체 → ② 손잡이 → ③ BOX 나사 → ④ 플레이트

분해 순서

④ 플레이트 → ③ BOX 나사 → ② 손잡이 → ① 본체

본체를 벽에 부착 시킨 뒤 손잡이를 결합해 주십시오.

본체를 고정 시킨 뒤 BOX나사로 고정 후 플레이트를 결합해 주십시오.

※ 분해는 결합 순서의 역순입니다.

적용 전선 1.5mm²~2.5mm² 동(Cu)단선적용

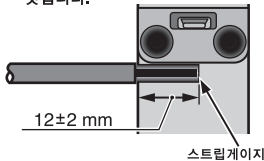


경고 결선시에는 전선을 안쪽 깊숙히 밀어넣어 주십시오.

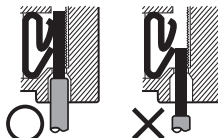
삽입 깊이가 불충분할 경우 발열의 우려가 있으며, 소손이나 화재의 원인이 됩니다.

결선방법

1. 전선피복을 스트립게이지에 맞춰 벗깁니다.



2. 안쪽까지 깊숙히 밀어넣음



주의) 구부러진 전선은 골게 펴서 꽂아 주십시오.

전선분리 방법



주의) 필요 이상의 힘으로 드라이버를 밀어 넣거나, 회전시킬 경우 성형품이 파손될 우려가 있으니 주의하여 주십시오.

△ 경고사항

1. 설치 시 반드시 전원을 차단하십시오.
2. 제품을 절대 분해하거나 개조하지 마십시오.(A/S불가)
3. 물기 젖은 손으로 동작하지 마십시오.
4. 정격 부하 용량을 초과하여 사용하지 마십시오.(화재 위험)

△ 주의사항

1. 파손된 제품을 사용하지 마십시오.(감전 위험)
2. 전선 접속 시 접촉이 확실이 되도록 접속하십시오.(화재 위험)
3. 제품을 직접 수리하지 마십시오. 반드시 설치 전문가에게 의뢰하십시오.(개인 직접 수리 시 A/S불가)
4. 결선할 때에는 결선도를 확인하신 후 결선하십시오.
5. 설치 시 취급설명서를 반드시 읽어보신 후 사용하십시오.
6. A/S기간은 제품 구입 후 1년입니다.