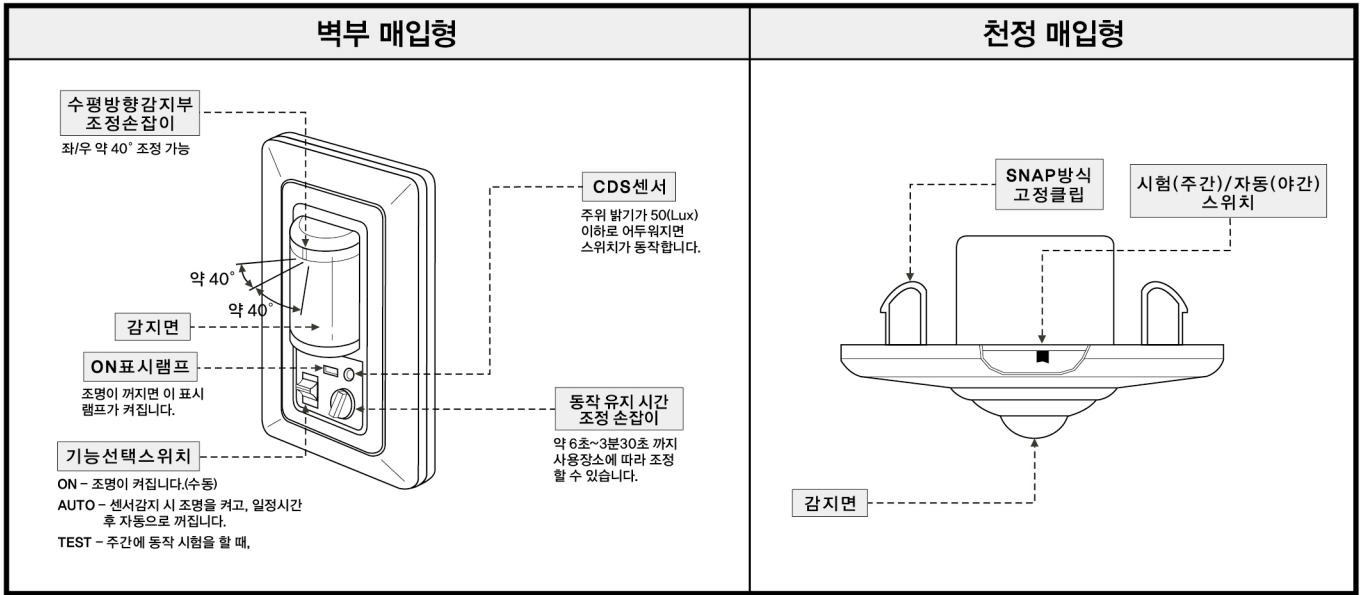
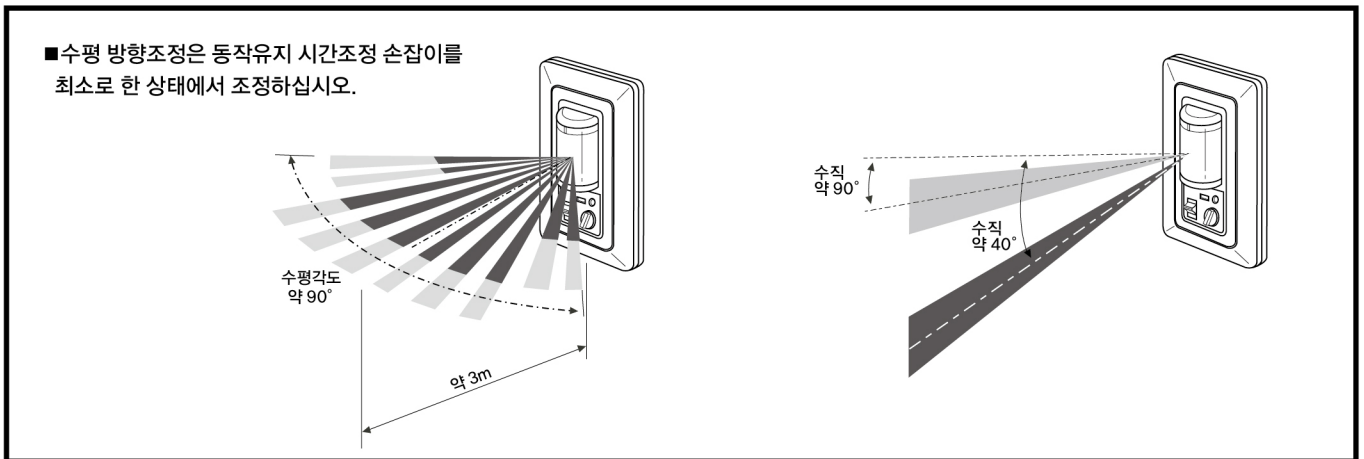


# 인체감지 센서스위치(SENSOR SWITCH) 사용설명서

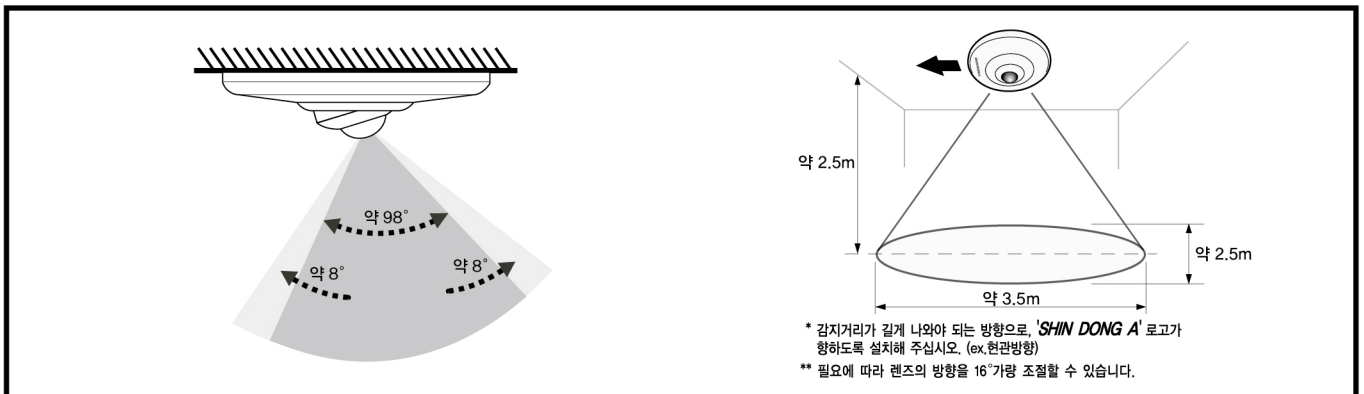
## 각부의 명칭



## 동작 범위 : 벽부 매입형



## 동작 범위 : 천정 매입형



# 인체감지 센서스위치(SENSOR SWITCH) 사용설명서

## ●인체감지 센서스위치란?

인체의 움직임을 감지하여 자동적으로 조명이 켜지며, 일정 시간이 지나면 자동으로 꺼지게 하는 스위치입니다.  
 ※주의) 본 제품을 방범용이나 기타 경보용 스위치로 사용하지 마십시오.

### 정격 및 사양

전원 방식	자체 전원 공급방식(2선식)		별도 전원 공급방식(4선식)	
	벽부 매입형	천정 매입형	벽부 매입형	천정 매입형
정격 전압	AC 220V 60Hz		AC 220V 60Hz	
정격 부하	백열등 전용(10~200W)		백열등, 할로겐등, 형광등 (최대 200W) (LED 조명 불가)	
동작 유지 시간	최소 6초~최대 3분30초(조정 가능)	30초	최소 6초~최대 3분30초(조정 가능)	30초
조도 감지	50 (Lux)	50 (Lux)	50 (Lux)	50 (Lux)
감지 범위 조정	수평(좌/우 40° 조정 가능)	하향(16° 조정 가능)	수평(좌/우 40° 조정 가능)	하향(16° 조정 가능)
유효 감지 거리	최대 3m			
감지 동작 속도	0.3~1.5(m/s)		0.3~1.5(m/s)	
기능 선택	ON, AUTO, TEST	시험(주간), 자동(야간)	ON, AUTO, TEST	시험(주간), 자동(야간)
결선도				

### 사용 시 주의 사항

- 번개, 직사광선(태양), 자동차 헤드라이트 등의 강한 광선이나 전파 장애(HAM 등), 히터의 열 등은 오동작 또는, 고장의 원인이 될 수 있으니, 가급적 피해 주십시오.
- 벽부형 인체감지 센서스위치의 AUTO모드와 천정용 인체감지 센서 스위치의 자동모드는 주위밝기 약 50(Lux) 이상에서는 동작하지 않으며, AC 220V 전용입니다.  
천정용 인체감지 센서스위치의 시험모드에서는 주위밝기에 관계없이 감지될 때마다 동작합니다.
- 기능 선택 스위치는 필요에 따라 전환하여 사용하십시오.  
 ※벽부형 인체감지 센서스위치  
 - ON : 센서스위치와 무관하며, 연속적으로 부하(조명)의 전원켜짐을 계속 유지.  
 - AUTO : 센서감지를 통해 자동으로 부하가 켜지며, 일정 시간 후 자동으로 꺼짐.  
 단) 주위 밝기가 50(Lux) 이하 일때 임.  
 - TEST : 주간에 동작 시험을 할 때.  
 (참고) 기능선택 스위치를 TEST에서 AUTO로 두면, 동작 준비 시간이 약 15~20초 필요.  
 ※천정형 인체감지 센서스위치  
 - 시험 : 주위 밝기에 관계 없이 감지때 마다 동작.  
 - 자동 : 주위 밝기가 50(Lux)이하 에서만 동작.
- 주변 온도의 차이가 3°C 이내의 장소 및 온도 변화를 감지할 수 있는 장소에 설치하십시오.
- 감지 범위 내에 커튼 또는, 화분(나무 등) 등의 흔들림이 있는 물체를 두지 마십시오. 감지를 방해하거나 오동작의 원인이 될 수 있습니다.
- 감지면의 오물은 부드러운 마른천으로 닦으시고, 신나, 휘발유, 살충제 등의 석유성분을 포함한 용제 등으로는 절대 닦지 마십시오.
- 품질 보증 기간은 구매 후 1년이며, 소비자의 임의 해체 또는 부주의에 의한 소손, 고장 등에 대해서는 책임지지 않습니다.
- 최초 전원 투입 후 약 30초~1분 동안은 동작 안정상태를 유지하기 위해 부하(조명)가 점등됩니다.

### 적용 전선 및 배선 시 주의 사항

- ⚠ 경고 : 설치 전 반드시 전원을 차단하십시오.**
- 스위치 뒷면 전선 삽입 구멍을 확인하고 결선하십시오.
  - 전선은 Ø1.6, Ø2.0 단선을 사용하십시오.
  - 부하 또는 부하배선을 단락(쇼트)시키지 마십시오.  
(내부 부품이 손상되어 사용 불가능 해집니다)
  - 전선 상호 간 또는, 전선과 대지 간의 메가테스트를 할 경우에는 스위치를 분리한 상태에서 테스트해 주십시오.

### 설치 시 주의 사항

- 본 제품은 실내 전용이며, 태양광, 히터 또는 높은 열을 발생하는 기구와 마주 보는 곳, 습기가 많은 곳에는 설치하지 마십시오.
- 불필요한 물건이나 유리 등도 감지에 방해가 되므로 반드시 피해서 설치 하십시오.
- 부하 또는 부하배선을 단락(쇼트)시키지 마십시오.  
(내부 부품이 손상되어 사용 불가능하여 집니다)